

IP-камера серии CS-H3c (1080P, color)

ПАСПОРТ ИЗДЕЛИЯ



IP-камера серии CS-H3c (1080P, color) является 1080P умной домашней web-камерой со встроенным слотом для microSD-карты до 512 ГБ и встроенным микрофоном. Технология цветного ночного видения EZVIZ H3c разработана для развлечения, общения и обеспечения безопасности.

При установке приложения EZVIZ на смартфон или планшет устройства EZVIZ будут подключены к сети и облачному сервису посредством индивидуального QR-кода. Благодаря продукции EZVIZ вы можете вести наблюдение за домом, чтобы предотвратить несчастные случаи.

Основные функции

1080P Full HD 1080P



Цветное ночное видение



Световой сигнал тревоги

H.265 Видео H.265



Степень защиты IP67



Детекция фигуры человека (ИИ)



Аудиозапись

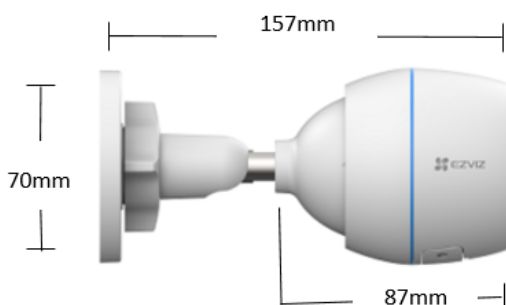


Слот для Micro SD-карты, до 512 ГБ

Доступные модели

CS-H3c (1080P,4mm,color), CS-H3c (1080P,2.8mm,color)

Размеры (ед. изм.: мм)



В комплекте

- IP-камера CS-H3c (1)
- Шаблон крепления (1)
- Набор крепежных элементов (1)
- Набор элементов для герметизации (1)
- Адаптер питания (1)
- Регулирующая информация (1)
- Краткое руководство пользователя (1)

Спецификации

Модель	CS-H3c (1080P, 4 mm, color), CS-H3c (1080P, 2.8 mm, color)
Основное	
Размеры	72 × 72 × 157 мм (2.83 × 2.83 × 5.98")
Размер упаковки	227 × 100 × 92 мм (8.94 × 3.94 × 3.62")
Масса	Продукт: 250 г С упаковкой: 447 г
Уровень защиты от попадания влаги и пыли	IP67
Рабочие условия	От -30 до +50 °C; влажность 95 % или меньше (без конденсата)
Камера	
Матрица	1/2.7" Progressive Scan CMOS
Скорость электронного затвора	Адаптивный
Объектив	4 мм @ F2.0, угол обзора: 82° (по горизонтали), 98° (по диагонали) 2.8 мм @ 2.0, угол обзора: 100° (по горизонтали), 125° (по диагонали)
Чувствительность	0.01 лк @ (F2.0, AGC вкл), 0 лк с ИК-подсветкой
Крепление объектива	M12
Режим «День / ночь»	ИК-фильтр с автоматическим переключением
DNR	3D DNR
WDR	Цифровой WDR
BLC	Поддерживается
Дальность ночного видения	До 30 м
Видео и аудио	
Максимальное разрешение	1080P, 1920 × 1080 пикс.
Частота кадров	Макс. 30 к/с; адаптивная частота при передаче по сети
Видеосжатие	H.265 / H.264
Битрейт видео	Ultra-HD; HD; стандарт. Адаптивный битрейт.
Битрейт аудио	Адаптивный
Максимальный битрейт	2 Мбит/с
Сеть	
Стандарты	IEEE802.11b, 802.11g, 802.11n
Диапазон частот	От 2.4 до 2.4835 ГГц
Ширина канала	20 МГц
Безопасность	64 / 128 бит WEP, WPA / WPA2, WPA-PSK / WPA2-PSK
Скорость передачи	11b: 11 Мбит/с, 11g: 54 Мбит/с, 11n: 144 Мбит/с
Подключение Wi-Fi	AP-подключение
Протокол	Запатентованный протокол EZVIZ для облачного сервиса
Протокол интерфейса	Запатентованный протокол EZVIZ для облачного сервиса
Проводная сеть	1 RJ45 auto 10/100M порт Ethernet
Функции	
Обнаружение	Обнаружение движения, детекция фигуры человека (ИИ)
Настраиваемая тревожная область	Поддерживается
Интеграция	Работает с Alexa, Google Assistant, IFTTT
Основные функции	Anti-Flicker, двойной поток, Heartbeat, зеркалирование, защита паролем, водяной знак

Спецификации

Хранилище	
Локальное хранение	Поддерживается microSD-карта, до 512 ГБ
Облачный сервис хранения	Поддержка хранилища EZVIZ CloudPlay (требуется подписка)
Питание	
Подключение	Проводное подключение
Питание	DC 12 В / 1 А
Потребляемая мощность	Макс. 6 Вт

Правила эксплуатации

1. Устройство должно эксплуатироваться в условиях, обеспечивающих возможность работы системы охлаждения. Во избежание перегрева и выхода прибора из строя не допускается размещение рядом с источниками теплового излучения, использование в замкнутых пространствах (ящик, глухой шкаф и т. п.).
Рабочий диапазон температур: от минус 30 до плюс 50 °С
2. Все подключения должны осуществляться при отключенном электропитании.
3. Запрещена подача на входы устройства сигналов, не предусмотренных назначением этих входов, это может привести к выходу устройства из строя.
4. Не допускается воздействие на устройство температуры свыше плюс 50 °С, источников электромагнитных излучений, активных химических соединений, электрического тока, а также дыма, пара и других факторов, способствующих порче устройства. Не допускается воздействие прямых солнечных лучей непосредственно на матрицу видеокамеры.
5. Конфигурирование устройства лицом, не имеющим соответствующей компетенции, может привести к некорректной работе, сбоям в работе, а также к выходу устройства из строя.
6. Не допускаются падения и сильная тряска устройства.
7. Рекомендуется использование источника бесперебойного питания, во избежание воздействия скачков напряжения или нештатного отключения устройства.

Для получения информации об установке и включении устройства, пожалуйста, обратитесь к Краткому руководству пользователя соответствующего устройства.