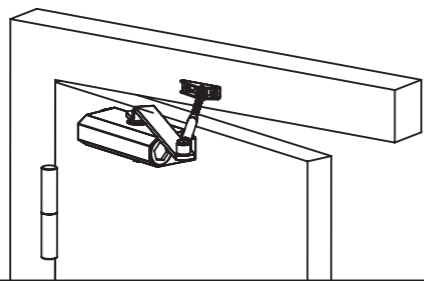


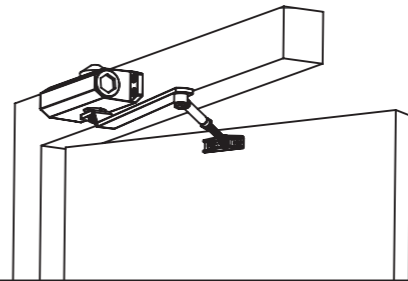
PUNTO

Дверной доводчик
Punto SDC2020



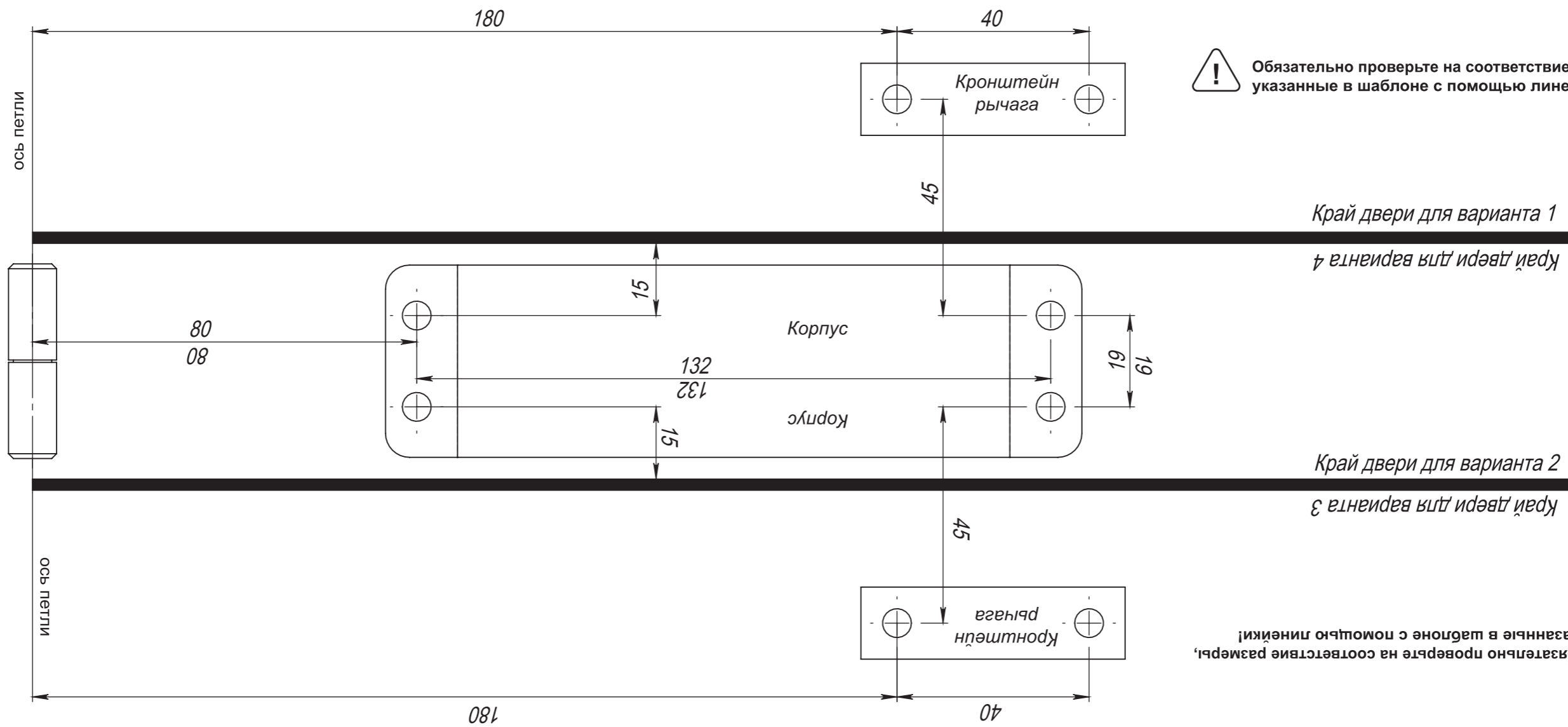
Вариант 1

Доводчик установлен на
дверном полотне, петли
находятся слева от Вас.

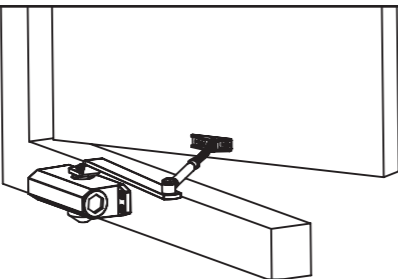


Вариант 2

Доводчик установлен на
коробке, петли находятся
слева от Вас.

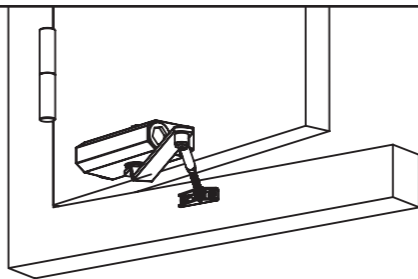


Вариант 4
Доводчик установлен на
коробке, петли находятся
справа от Вас.



Вариант 3

Доводчик установлен на
дверном полотне, петли
находятся справа от Вас.



Дверной доводчик
Punto SDC2020

PUNTO

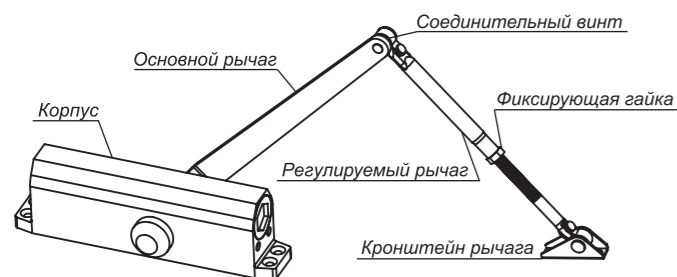
Паспорт изделия Punto SDC2050

Настоящее руководство по эксплуатации предназначено для ознакомления с техническими характеристиками, особенностями установки и правилами эксплуатации дверного доводчика.

Дверные доводчики используются для автоматического закрывания распашных дверей и устанавливаются на металлические, деревянные, пластиковые и другие дверные полотна.

Модель доводчика	SDC2020
Тип установки	универсальный
Масса двери	25-45 кг
Ширина двери	600-800 мм
Высота двери	2000 мм
Устойчивость в соляном тумане	более 72 часов
Работоспособность	более 300000 циклов
Температурный режим	-45°/+45°
Соответствие стандарту EN1154	EN 2

Изготовитель оставляет за собой право вносить изменения в конструкцию доводчика без уведомления потребителя.



Установка доводчика не по своему классу (на дверь с иными характеристиками) резко сократит срок его службы или работа изделия будет некорректной.

Комплект поставки:

Доводчик дверной с рычажным механизмом	1
Крепёжный комплект.....	1
Руководство по установке и эксплуатации с монтажным шаблоном.....	1

Гарантия изготовителя:

Производитель подтверждает высокое качество изделия и гарантирует срок службы в течение 3-х лет со дня продажи. При обнаружении дефектов производственного характера в пределах гарантийного срока изделие подлежит замене по месту приобретения при полной комплектности и наличии кассового чека.

Гарантия не действительна при следующих условиях:

- имеются механические повреждения корпуса;
- производилось принудительное закрывание дверного полотна;
- полностью выкручивались регулировочные винты;
- производилось вскрытие корпуса;
- вносились изменения в конструкцию;
- доводчик установлен не по инструкции.

Свидетельство о продаже:

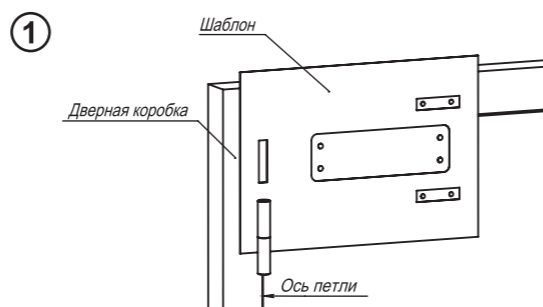
Продано _____
 Дата продажи _____
 Штамп магазина _____

Установка доводчика

Для корректной работы доводчика установка должна производиться только согласно инструкции. Даже незначительные отклонения от заявленных параметров способны нарушить правильность работы доводчика и привести к его поломке.

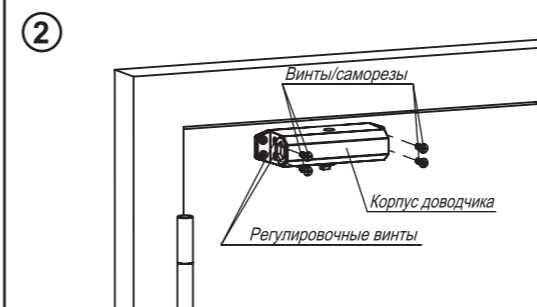
Дверное полотно должно открываться и закрываться без заеданий и подклиниваний. Так же необходимо убедиться, что дверная коробка должным образом зафиксирована в проеме. Основание корпуса доводчика и кронштейн рычага должны плотно прилегать к коробке и дверному полотну.

Прежде чем приступить к монтажу изделия, необходимо определить подходящий вариант установки. На чертеже показана дверь левого исполнения. Для двери правого исполнения используйте зеркальное отражение чертежа.



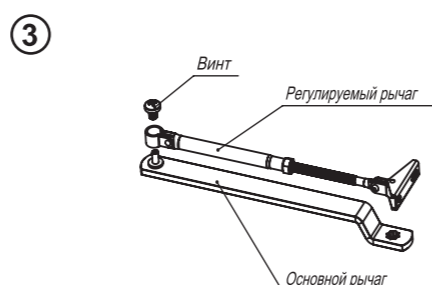
Совместите шаблон максимально точно по контуру дверного полотна/коробки и петель. Закрепите шаблон, например скотчем. Далее необходимо подготовить отверстия для установки доводчика.

Обязательно проверьте на соответствие размеры, указанные в шаблоне с помощью линейки!

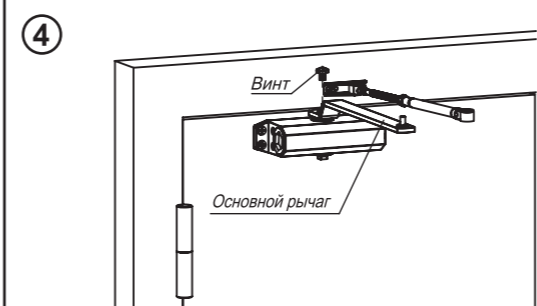


С помощью 4-х винтов/саморезов закрепите на дверном полотне или коробке (в зависимости от выбранного варианта установки) корпус доводчика. Регулировочные винты должны быть расположены со стороны петель.

Будьте внимательны! Установка на 1, 2 или 3 винта не допускается!

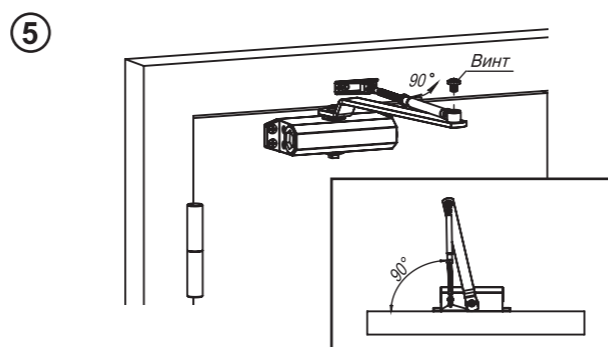


Детали рычажного механизма в комплекте поставки соединены между собой. Необходимо разъединить основной и регулируемый рычаг. После зафиксировать кронштейн рычага на дверном полотне или коробке (в зависимости от выбранного варианта).



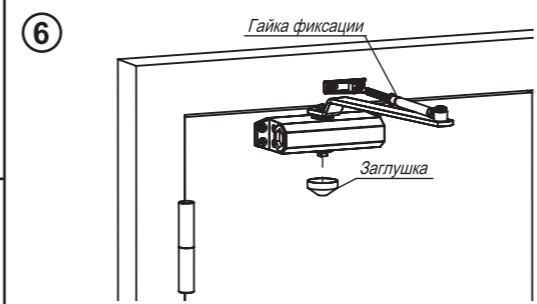
Закрепите на корпусе доводчика основной рычаг с помощью винта.

Соединение и регулировка рычажной системы, проводятся при полностью закрытой двери.



Выставьте длину регулируемого рычага проворачивая винтовую часть по или против часовой стрелки. Установите и зафиксируйте соединительный винт.

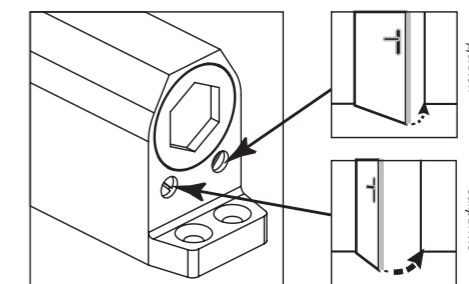
Регулируемый рычаг должен быть перпендикулярен дверному полотну при закрытом положении.



Зафиксируйте фиксирующую гайку на рычаге доводчика. Отверстие под винт, на корпусе с противоположной стороны доводчика, закройте декоративной заглушкой. Далее выполните регулировку доводчика.

Регулировка доводчика

Обязательно отрегулируйте доводчик после его установки на дверное полотно. Перед началом регулировки необходимо винты дохлопа и закрытия максимально завернуть, а затем ослабить на два оборота. После приступить к точной настройке: сперва скорости закрытия, после — дохлопа.



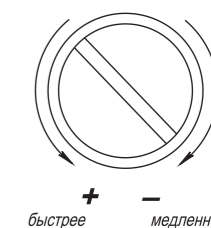
Закрытие дверного полотна в двух зонах регулируется винтами на корпусе доводчика:

- 1) «закрытие» — диапазон закрытия в пределах 180°-15°.
- 2) «дохлоп» — приходится на оставшиеся 15°-0°.

Регулировка производится двумя винтами, которые расположены на торце корпуса доводчика:

- для увеличения скорости дохлопа и закрывания дверного полотна поворачиваем регулировочный винт против часовой стрелки,

- для снижения — по часовой



Нельзя поворачивать винт более четырех оборотов против часовой стрелки, это может привести к выкручиванию винта доводчика, утечке масла и поломке изделия.

Время закрывания двери устанавливается от положения 90° и должно составлять от 4 до 6 секунд.

Спустя 15 дней после установки и эксплуатации доводчика, необходимо провести окончательную регулировку.

Техническое обслуживание

Техническое обслуживание необходимо проводить не реже одного раза в полгода:

- диагностика внешнего вида и осмотр креплений (при необходимости затянуть);
- зимой и летом необходимо произвести регулировку дохлопа и закрытия;
- раз в 1 год смазывать шарнирные узлы рычажного механизма консистентной смазкой.

Необходима регулировка скорости закрывания и дохлопа в процессе эксплуатации при температурных колебаниях окружающей среды (зимнее и летнее время).

Рекомендации по использованию:

- изучите паспорт изделия;
- не рекомендуется принудительное закрывание полотна из-за возможной поломки узлов;
- не допускается использовать доводчик как ограничитель открывания двери;
- не удерживайте принудительно дверное полотно в открытом состоянии более 10 мин. Пружина в узле доводчика в этот момент находится в максимальном растяжении, что отрицательно повлияет на её ресурс;
- своевременно производите сезонную регулировку;
- не разбирайте доводчик.

Не пытайтесь самостоятельно произвести ремонт доводчика. Пружина в корпусе имеет большую степень сжатия и при вскрытии корпуса она может нанести травму. Не разбирайте корпус доводчика — это опасно!