

**KALE KİLİT**

# ПАСПОРТ

## Корпус замка врезного цилиндрического KALE 442

### 1. НАЗНАЧЕНИЕ

Корпус замка врезного цилиндрического KALE 442 предназначен для установки на входные металлические двери. Изделие рекомендовано к установке на двери с толщиной полотна не менее 40 мм. Для повышения стойкости взлому возможна установка на изделие броненакладок различных типов. Рекомендуется использовать корпус замка KALE в комплекте с цилиндрическими механизмами компании KALE KİLİT. Изделие соответствует требованиям: ГОСТ Р 52582-2006, ГОСТ 5089-2011, ГОСТ 538-2014.

### 2. ОСНОВНЫЕ ТЕХНИЧЕСКИЕ ХАРАКТЕРИСТИКИ

|                     |               |
|---------------------|---------------|
| Класс безопасности  | 4             |
| Количество ригелей  | 3             |
| Диаметр ригелей, мм | 16            |
| Наличие защелки     | да            |
| Тип ключа           | зависит от ЦМ |
| Количество оборотов | 2             |

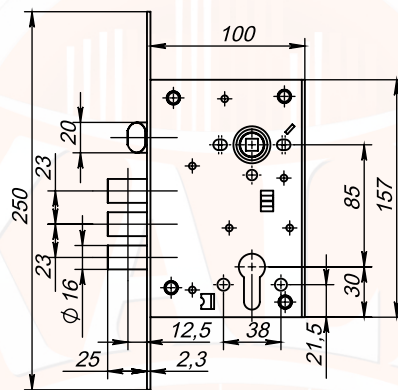
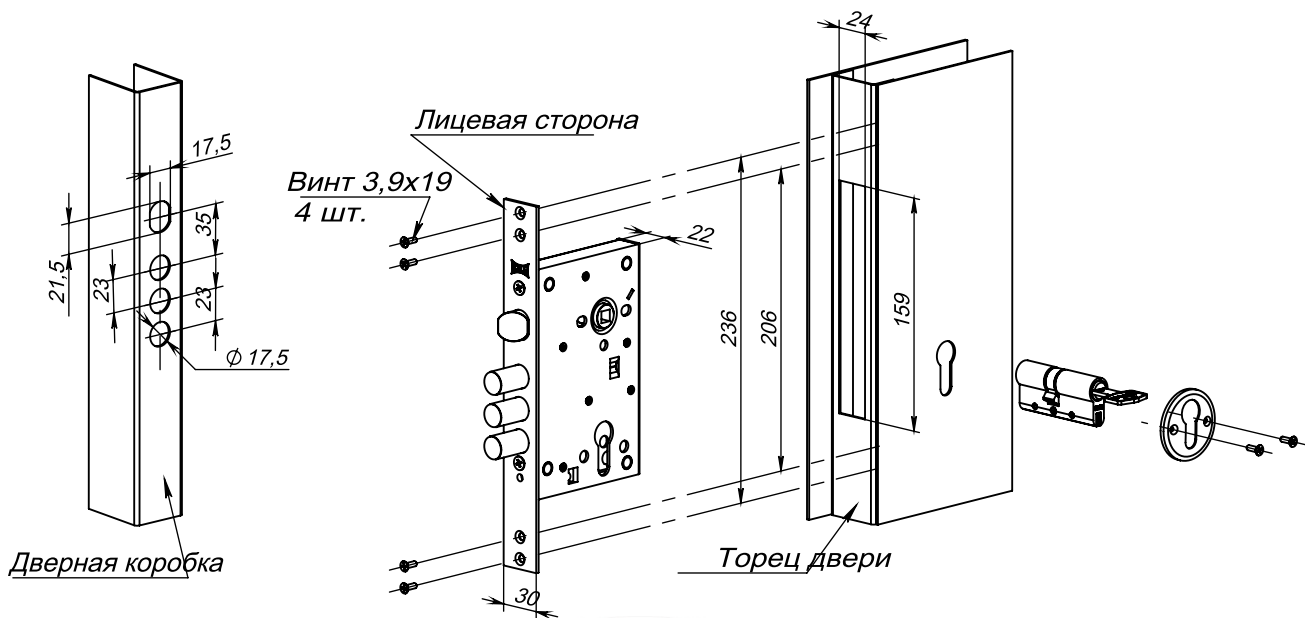
### 3. КОМПЛЕКТАЦИЯ

#### Корпус замка врезного цилиндрического KALE 442:

- корпус замка \_\_\_\_\_ 1 шт.
- крепёжные винты для замка \_\_\_\_\_ 4 шт.

### 4. УСТАНОВКА

Врезка замка производится в соответствии с его конструктивными размерами. Недопустимо нарушение свободного перемещения ригелей и защелки при установке и эксплуатации корпуса замка из-за перекоса или осаживания двери. Категорически запрещается смазывать замок маслом.



### Порядок установки корпуса замка врезаемого KALE 442

1. Определите место врезки корпуса замка и подготовьте в полотне двери гнездо для установки.
2. Определите место врезки ЦМ и для квадрата дверной ручки, подготовьте отверстие.
3. Закрепите корпус замка в двери самонарезающими винтами 3,9x19 мм. Цилиндр зафиксируйте в корпусе замка с помощью крепежного винта М5. Обязательно проверьте работу замка в открытом положении двери.
4. В дверной коробке выполните отверстие под ригели замка глубиной не менее 40 мм и не менее 20 мм для защелки.

### 5. ГАРАНТИЯ ИЗГОТОВИТЕЛЯ

Гарантийный срок эксплуатации замка – 5 лет с даты производства, которая указана на корпусе замка. Гарантийный срок теряет силу в случае самостоятельной попытки вскрытия корпуса замка.

### 6. СВИДЕТЕЛЬСТВО О ПРОДАЖЕ

Дата продажи \_\_\_\_\_  
 Продавец \_\_\_\_\_