

Паспорт изделия и инструкция по установке дверных доводчиков Armadillo серии LY

Предназначен для установки на металлические, деревянные и пластиковые двери.

Работоспособность: более 500 000 полных циклов

Устойчивость в соляном тумане: более 72 часов

Температурный режим эксплуатации: -40°/+45°

Рекомендации по установке:

Рекомендуется устанавливать на ровную поверхность (во избежание деформации изделия)

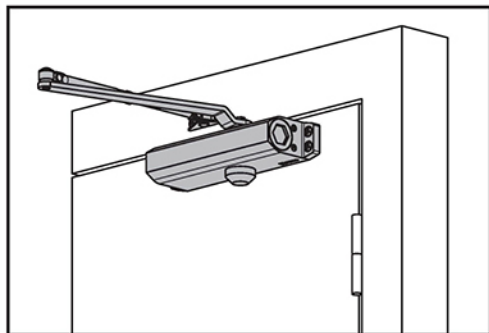
Выбирайте доводчик согласно характеристикам двери, где решающим фактором является соотношение массы и ширины дверного полотна (согласно данным, приведенным в табл. 1)

Модель доводчика	Характеристики двери		
	Масса двери	Ширина двери	Высота двери
LY2 до 45 кг	25-40 кг	850 мм	2000 мм
LY3 до 65 кг	40-65 кг	950 мм	2000 мм
LY4 до 85 кг	60-85 кг	1100 мм	2000 мм
LY5 до 120 кг	80-120 кг	1250 мм	2000 мм

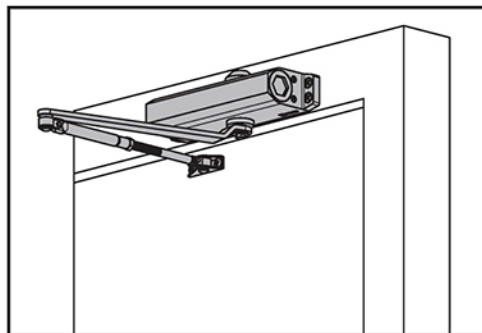
Таблица 1. Параметры дверей для моделей доводчиков

Установка доводчика.

На дверное полотно



На дверную коробку

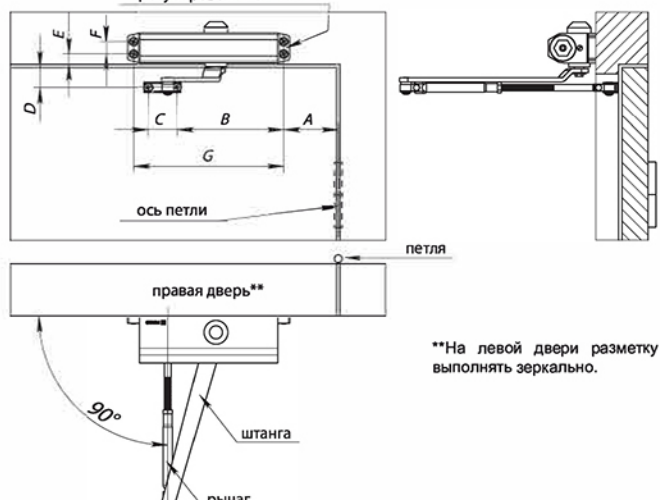
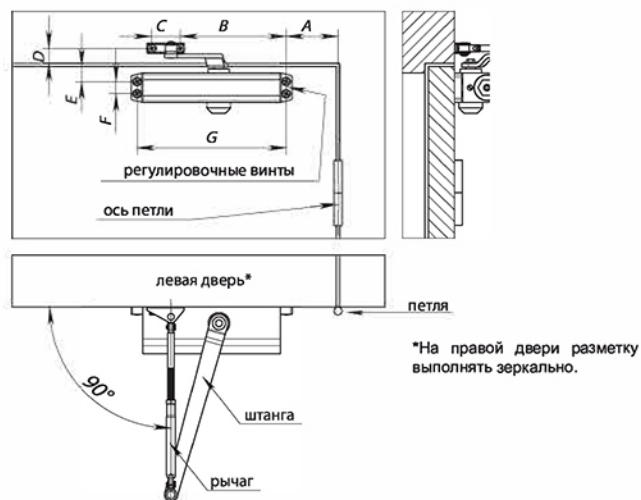


Модель доводчика	A		B	C	D	E	F	G
	открытие двери 110°	открытие двери 150°						
LY2	112	58	80	44	26	16.5	19	132
LY3	130	60	102	44	26	19	19	162
LY4	166	90	112	44	28	20	24	168
LY5	166	90	112	44	28	20	24	168

Таблица 2. Размеры для установки доводчика на дверное полотно

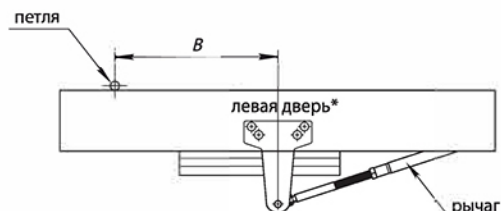
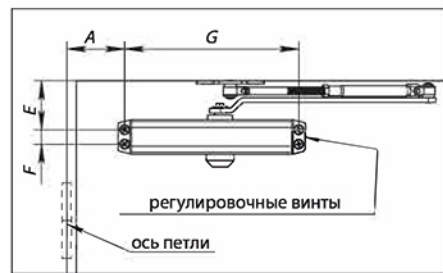
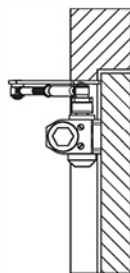
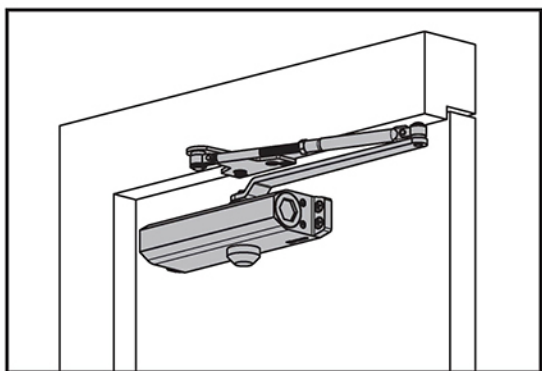
Модель доводчика	A	B	C	D	E	F	G
LY2	67	80	44	26	16.5	19	132
LY3	61	104	44	26	19	19	162
LY4	76	121	44	28	20	24	168
LY5	76	121	44	28	20	24	168

Таблица 3. Размеры для установки доводчика на дверную коробку



1. Выбрать необходимый угол открывания двери и сделать разметку, согласно данным в таблице 2 или 3 (в соответствии с выбранным вариантом монтажа и моделью доводчика).
2. Закрепить корпус доводчика на полотне/коробке саморезами или винтами (регулирующие винты должны смотреть в сторону петель).
3. Разъединить штангу и рычаг друг от друга. Рычаг установить на коробку двери, а штангу закрепить с помощью винта на корпусе доводчика. Отрегулировать длину рычага, так чтобы при соединении его со штангой он был перпендикулярен коробке двери, далее соединить рычаг и штангу винтом обратно.
4. Отверстие под винт на корпусе доводчика закрыть декоративной заглушкой.
5. Отрегулировать доводчик.

Установка на внутреннюю сторону двери с параллельным расположением рычага.



1. Сделать разметку на дверном полотне и на дверной коробке согласно данным в таблице 4 (в соответствии с выбранной моделью доводчика).
2. Закрепить корпус доводчика на дверном полотне саморезами или винтами (регулирующие винты должны смотреть в сторону петель).
3. Закрепить монтажную пластину к торцу дверной коробки.
4. Разъединить штангу и рычаг друг от друга. Рычаг установить на монтажную пластину параллельно коробке двери, а штангу с помощью винта, закрепить на корпусе доводчика.
5. Далее соединить их винтом обратно.
6. Отверстие под винт на корпусе доводчика закрыть декоративной заглушкой.
7. Отрегулировать доводчик.

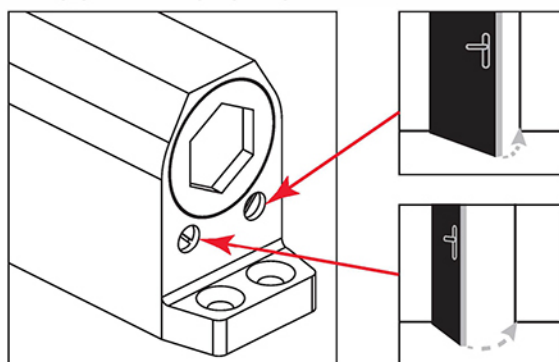
Модель доводчика	A	B	E	F	G
LY2	60	94	60, 5	19	132
LY3	110	168	64	19	162
LY4	141	173	66	24	168
LY5	141	173	66	24	168

Таблица 4. Размеры для установки доводчика на внутреннюю сторону двери

Регулировка доводчика

Регулировка производится двумя винтами, расположенными на торце корпуса доводчика.

1. Для увеличения скорости дохлопа и закрывания двери поворачиваем регулировочный винт против часовой стрелки. Для снижения скорости — по часовой.
2. Нельзя поворачивать винт более двух оборотов против часовой стрелки, так как это может привести к выпадению винта доводчика, протечке масла и поломке изделия.
3. Время закрывания двери устанавливается от положения 90 градусов и должно составлять от 4 до 6 секунд.



Рекомендации по использованию:

1. Недопустимо в момент закрытия двери прикладывать усилие на дверь для ускорения или замедления двери. Это может привести к поломке изделия. Если необходимо ускорить или замедлить закрытие, достаточно отрегулировать доводчик.
2. Недопустимо фиксировать дверь в открытом положении посторонними предметами более 10 мин. Пружина внутри доводчика в этот момент находится в макс-симально сжатом состоянии, такое длительное воздействие отрицательно влияет на ресурс доводчика.
3. Не рекомендуется разъединять штангу и рычаг в процессе эксплуатации доводчика.
4. Необходимо устанавливать доводчик на ровную поверхность во избежание деформации корпуса.
5. Доводчик нуждается в сезонной регулировке. При резких перепадах температуры изменяется вязкость масла внутри доводчика, что приводит к изменению скорости закрывания двери и необходимости в регулировке доводчика.

Гарантия изготовителя:

Гарантийный срок эксплуатации 12 месяцев со дня продажи.

Гарантия не действительна при следующих условиях:

- нарушена герметичность корпуса
- имеются механические повреждения корпуса
- производилось принудительное закрывание
- полностью выкручивались регулировочные винты

Свидетельство о продаже:

Продано _____

Дата продажи _____

Штамп магазина (без штампа недействительно)