

ПАСПОРТ ИЗДЕЛИЯ РУЧКИ ДВЕРНЫЕ AJAX

Дверные ручки предназначены для установки на внутренние входные и межкомнатные двери толщиной 35-60 мм.

Материал изготовления:

- ◆ ручки – сплав алюминия;
- ◆ основания ручки – ZAMAK (сплав цинка, алюминия, магния и меди).

Комплектация:

Серия JR, PR

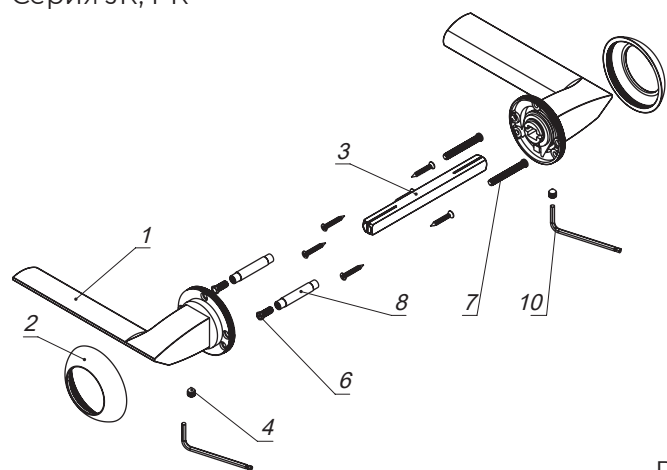


Рис. 1

Серия JK

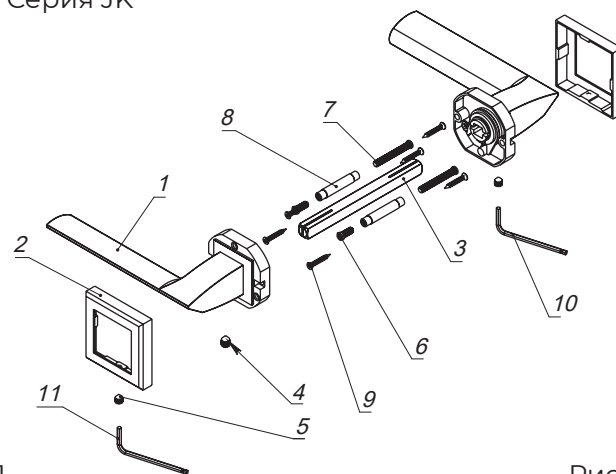


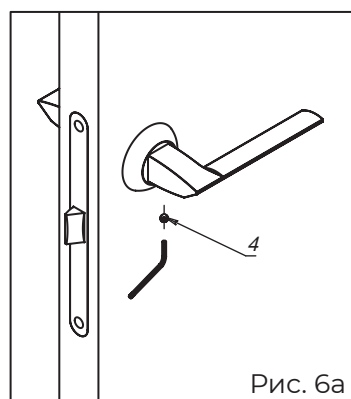
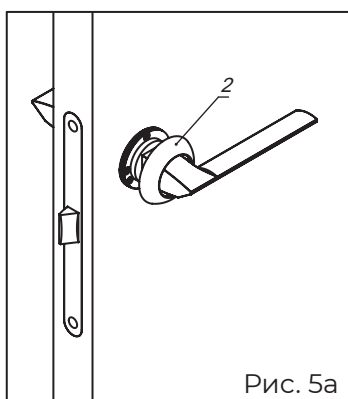
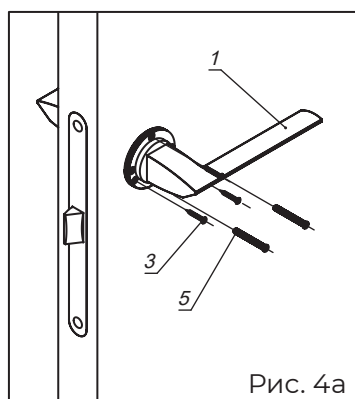
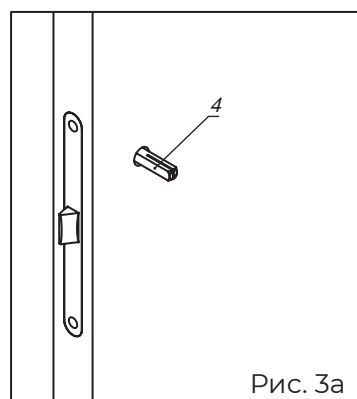
Рис. 2

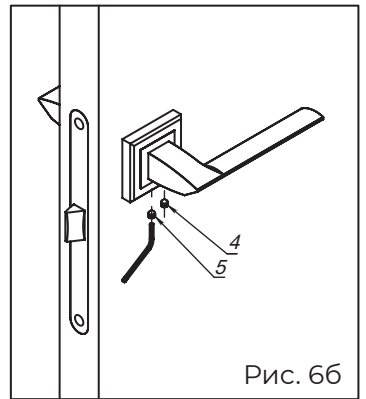
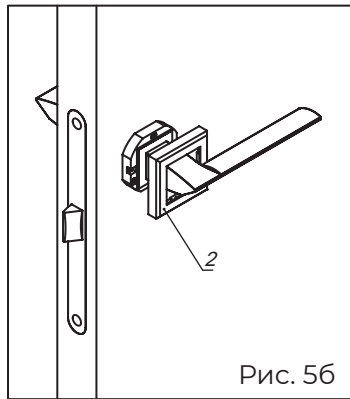
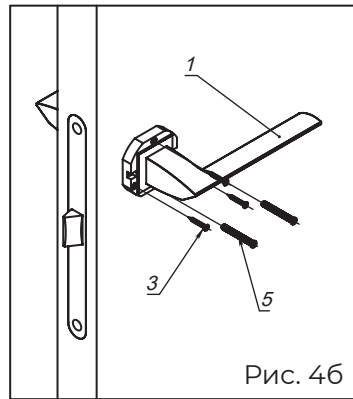
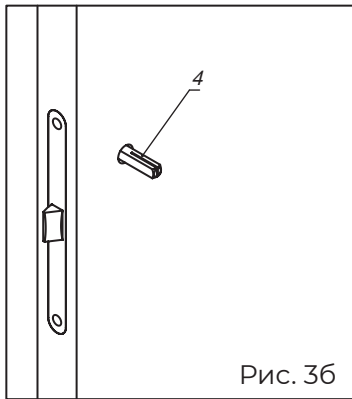
Разнесённый вид дверной ручки

1. Ручка.....	1 пара	6. Винт М3х12.....	2 шт.
2. Декоративные накладки.....	2 шт.	7. Винт М3х30.....	2 шт.
3. Квадрат 8х105.....	1 шт.	8. Резьбовая втулка М3.....	2 шт.
4. Фиксирующий винт.....	1 комп.	9. Саморезы 2,9х16.....	6 шт.
5. Винт под внутренний шестигранник (для серии JK).....	1 комп.	10. Шестигранный ключ S=3.....	1 шт.
		11. Шестигранный ключ S=2,5 (для серии JK).....	1 шт.

Инструкция по установке:

Серия JR, PR





1. Расположите соединительный квадрат (4) в поворотном гнезде замка (Рис. 3а, б).
2. Убедитесь в правильном расположении прорези квадрата.
3. Вставьте ручки (1) с обеих сторон двери (Рис. 4а, б).
4. Шилом или керном наметьте центры крепежных отверстий, затяните основания ручек саморезами (3) (Рис. 4а, б).
5. При наличии в замке сквозных отверстий, соедините основания ручек стяжными винтами (5) для более прочной фиксации на полотне двери.
6. Закрутите декоративную накладку (2) (для серии JR, PR) (Рис. 5а) или установите квадратную планку (2) (для серии ЖК) (Рис. 5б). Затяните фиксирующие винты (6) шестигранником (Рис. 6а, б).

Правила эксплуатации:

Не допускается обработка абразивными веществами и растворителями. Загрязнения и пыль удаляйте мягкой тканью, смоченной в чистой воде.

Условия транспортировки и хранения:

Хранить в сухом помещении, транспортировку осуществлять в упаковке производителя.

Гарантийные обязательства:

Производитель гарантирует безотказную работу механизма ручки в течение 1 года со дня продажи*. В случае выявления неисправностей в пределах гарантийного срока изделие подлежит замене по месту приобретения при условии полной комплектации и наличии кассового чека.

* Несмотря на высокое качество покрытия, производитель не отвечает за повреждение поверхности ручки при механическом воздействии и несоблюдении правил эксплуатации.

Свидетельство о продаже:

Продано _____

штамп магазина

штамп продавца

дата продажи

Без штампа магазина недействительно