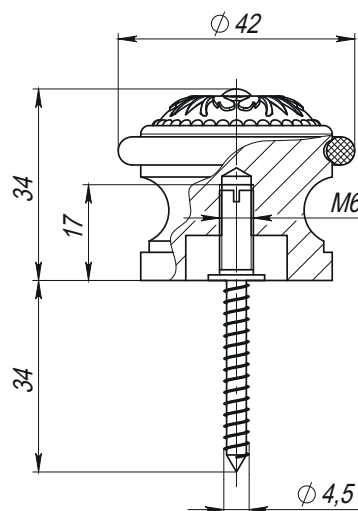


Дверные упоры серии DS SM01



DS SM01 MAB-6
темная бронза

Чертеж:



Цветовые решения:

GOLD-24
золото 24K

MAB-6
темная бронза

AB-7
матовая бронза

RB-10
французское золото

AS-3
античное серебро



Технические характеристики:

Материал изготовления: ZAMAK (сплав цинка, алюминия, магния и меди)
Устойчивость покрытия к коррозии в соляном тумане: более 96 часов
Вес изделия: 145 гр
Гарантия: 5 лет

Упаковка:

Промежуточная упаковка:
Кол-во: 10 шт.
Размер: 210x85x55 мм
Вес: 1,5 кг

Индивидуальная
Упаковка

Транспортная упаковка:
Кол-во: 100 шт.
Размер: 290x220x185 мм
Вес: 1,5 кг



Комплектация:

1. Упор дверной..... 1 шт.
2. Крепежный комплект..... 1 шт.