

## ПАСПОРТ ИЗДЕЛИЯ

### Ручки дверные серии DM

Дверная ручка на квадратном раздельном основании подходит для установки на входные и межкомнатные двери.

Материал изготовления: ZAMAK (сплав цинка, алюминия, магния и меди);

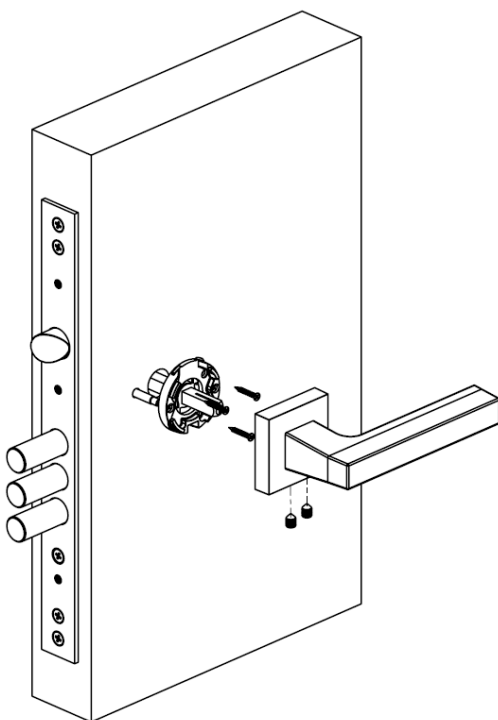
Предназначены для установки на двери 35 - 55 мм.

#### КОМПЛЕКТАЦИЯ

1 – Ручки раздельные	1 пара
2 – Комплект крепежной фурнитуры	1 шт.
3 – Квадрат 8×105	1 шт.

#### ПОРЯДОК УСТАНОВКИ

Установив замок в дверном полотне, вставьте соединительный квадрат в предварительно подготовленное отверстие под поворотную ручку. Установите основания ручки на квадрат по обе стороны двери и закрепите их саморезами/стяжными винтами. Извлеките квадрат из отверстия и выломайте центрирующий элемент из оснований, установите квадрат обратно в отверстие. Наденьте ручки на основания и затяните фиксирующие винты на накладке ручки и на квадрате.



**Правила эксплуатации:**

Не допускается обработка абразивными веществами и растворителями. Загрязнение и пыль следует удалять сухой мягкой тканью.

**Гарантия:**

Производитель гарантирует безотказную работу изделия в течение **1 года** со дня продажи\*. В случае выявления неисправностей в пределах гарантийного срока изделие подлежит замене по месту приобретения при условии полной комплектации и наличии кассового чека.

*\*несмотря на высокое качество покрытия, производитель не отвечает за повреждение поверхности ручки при механическом воздействии и несоблюдении правил эксплуатации.*

**Транспортировка:**

Транспортировку и хранение изделия осуществлять в упаковке производителя. Хранить в сухом помещении.

**Произведено:**

Фуян Индастриал Ко, Лтд (Fuyang Industrial Co, Ltd)

Адрес : Industrial Park, Yangshan, Huishan district, Wuxi, Jiangsu, China (Индастриал Парк, Яншань, Хуэйшань дистрикт, Уси, Цзянсу, КНР)

**Свидетельство о продаже:**

Продано

---

штамп магазина

штамп продавца

дата продажи