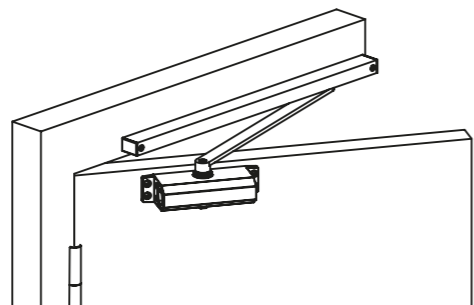


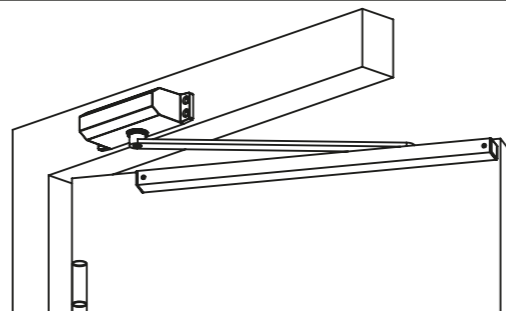
AJAX

Дверной доводчик Ajax DCTR40-100 slide



Вариант 1

Доводчик установлен на дверном полотне, петли находятся слева от вас.



Вариант 2

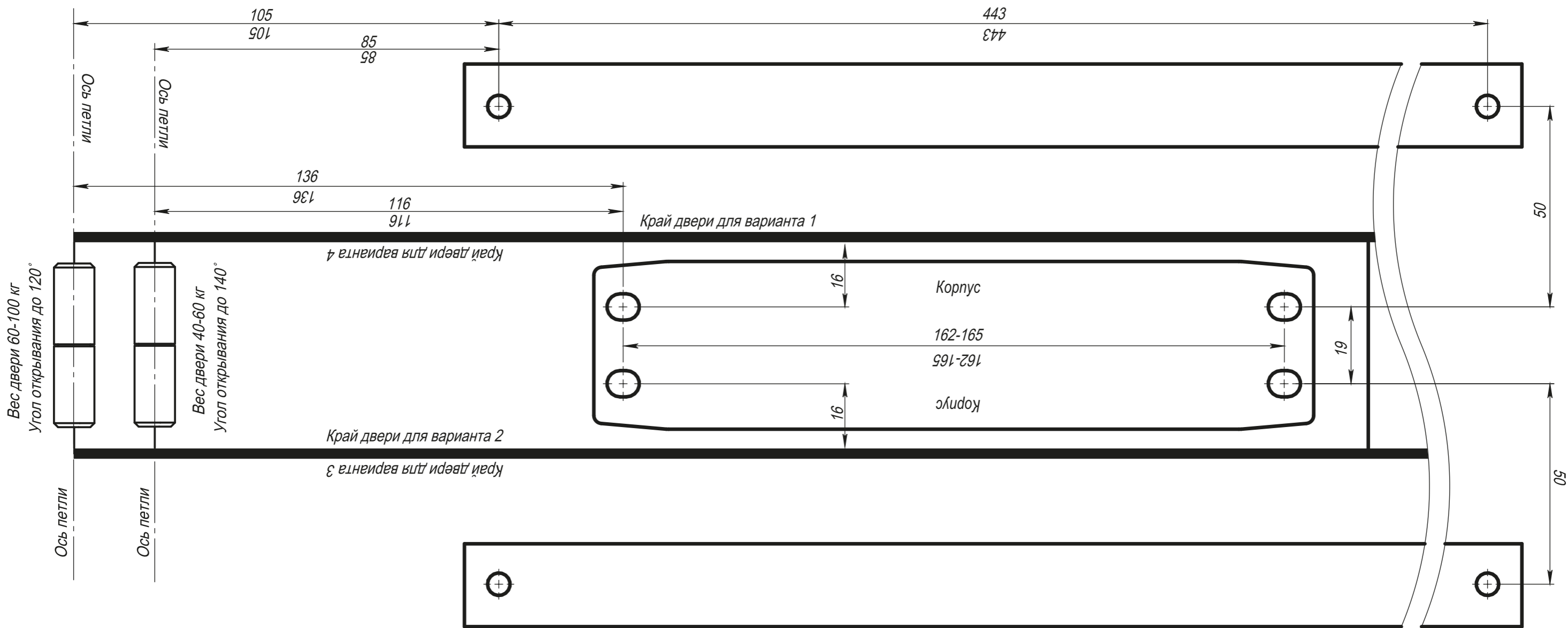
Доводчик установлен на коробке, петли находятся слева от вас.



Обязательно проверьте на соответствие размеры, указанные в шаблоне с помощью линейки!



Дополнительное усилие доводчика может быть осуществлено с помощью переворота кронштейна рычага.



Обязательно проверьте на соответствие размеры, указанные в шаблоне с помощью линейки!

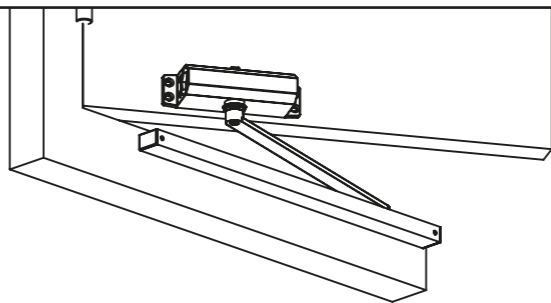


Дополнительное усилие доводчика может быть осуществлено с помощью переворота кронштейна рычага.



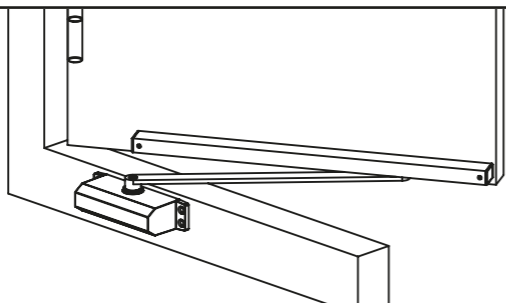
Дверной доводчик Ajax DCTR40-100 slide

AJAX



Вариант 3

Доводчик установлен на дверном полотне, петли находятся справа от вас.



Вариант 4

Доводчик установлен на коробке, петли находятся справа от вас.

Паспорт изделия Ajax DCTR40-100 slide

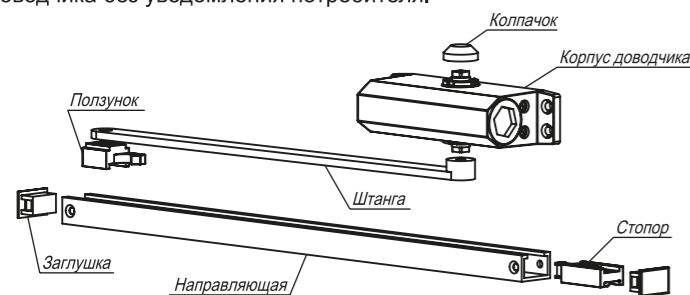
Настоящее руководство по эксплуатации предназначено для ознакомления с техническими характеристиками, особенностями установки и правилами эксплуатации дверного доводчика.

Дверные доводчики используются для автоматического закрывания распашных дверей и устанавливаются на металлические, деревянные, пластиковые и другие дверные полотна.

Модель доводчика	DCTR40-100 slide
Тип установки	универсальный
Масса двери	40-100 кг
Ширина двери	850-1250 мм
Высота двери	2000 мм
Устойчивость в соляном тумане	более 72 часов
Работоспособность	более 500 000 циклов*
Температурный режим	-35°/+45°

* Доводчики протестированы согласно ГОСТ Р 56177-2014.

Изготовитель оставляет за собой право вносить изменения в конструкцию доводчика без уведомления потребителя.



Установка доводчика не по своему классу (на дверь с иными характеристиками) резко сократит срок его службы или работа изделия будет некорректной.

Комплект поставки:

Доводчик дверной со скользящей тягой.....	1
Крепёжный комплект.....	1
Паспорт изделия.....	1
Шаблон врезки.....	1

	Вариант 1 и 4	Вариант 2 и 3
Макс. угол открытия без стопора 40-60 кг	140°	125°
Макс. угол открытия со стопором 40-60 кг	120°	110°
Макс. угол открытия без стопора 60-100 кг	120°	105°
Макс. угол открытия со стопором 60-100 кг	100°	90°

Гарантия изготовителя:

Производитель подтверждает высокое качество изделия и гарантирует срок службы в течение 1 года со дня продажи. При обнаружении дефектов производственного характера в пределах гарантийного срока изделие подлежит замене по месту приобретения при полной комплектности и наличии кассового чека.

Гарантия не действительна при следующих условиях:

- имеются механические повреждения корпуса;
- производилось принудительное закрывание дверного полотна;
- полностью выкручивались регулировочные винты;
- производилось вскрытие корпуса;
- вносились изменения в конструкцию;
- доводчик установлен не по инструкции.

Свидетельство о продаже:

Продано _____

Дата продажи _____

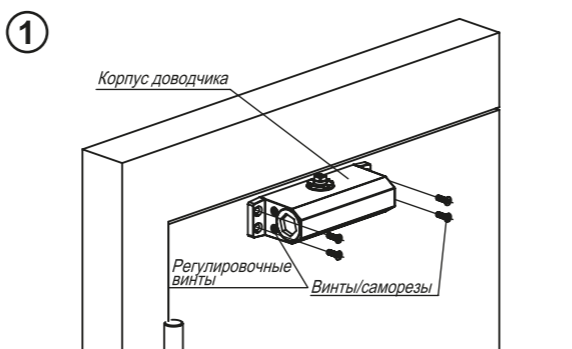
Штамп магазина _____

Установка доводчика

Для корректной работы доводчика установка должна производиться только согласно инструкции. Даже незначительные отклонения от заявленных параметров способны нарушить правильность работы доводчика и привести к его поломке.

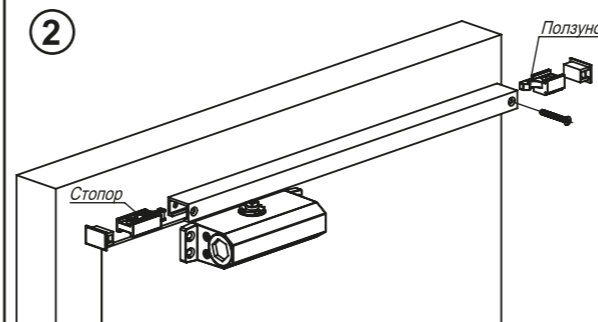
Дверное полотно должно открываться и закрываться без заеданий и подклиниваний. Так же необходимо убедиться, что дверная коробка должным образом зафиксирована в проеме. Основание корпуса доводчика и кронштейн рычага должны плотно прилегать к коробке и дверному полотну.

Прежде чем приступить к монтажу изделия, необходимо определить подходящий вариант установки. На чертеже показана дверь левого исполнения. Для двери правого исполнения используйте зеркальное отражение чертежа.

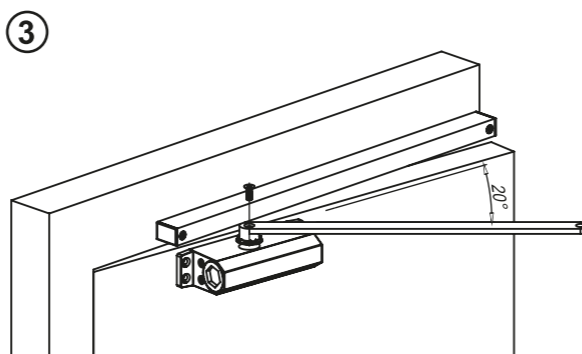


Произведите разметку согласно шаблону по типу установки. Просверлите отверстия и закрепите корпус доводчика винтами или саморезами.

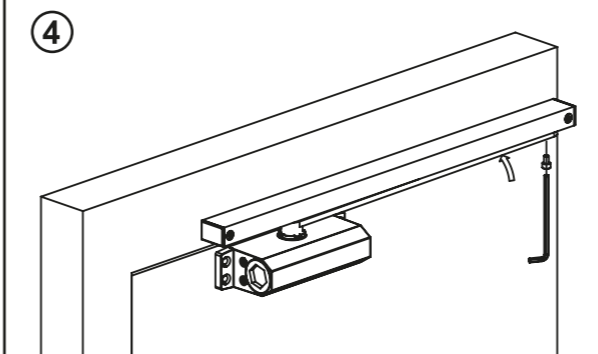
- ⚠ Обязательно проверьте на соответствие размеры, указанные в шаблоне с помощью линейки!
- ⚠ Будьте внимательны! Установка на 1, 2 или 3 винта не допускается!



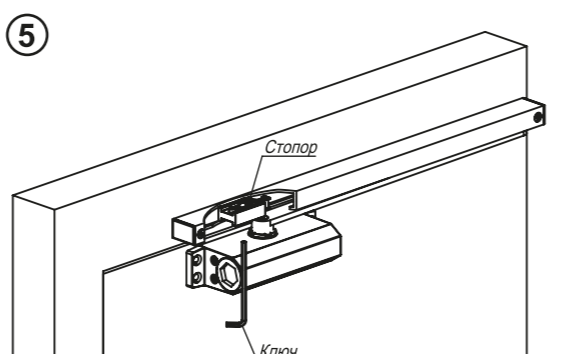
Закрепите направляющую саморезами или винтами, предварительно установив стопор и ползунок.



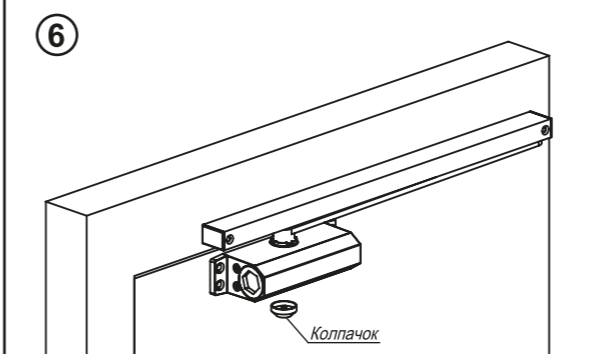
Зафиксируйте штангу на корпусе доводчика под углом 20° от дверного полотна с помощью винта.



Заведите штангу дверного доводчика на ползунок направляющей и зафиксируйте винтом с помощью шестигранного ключа.



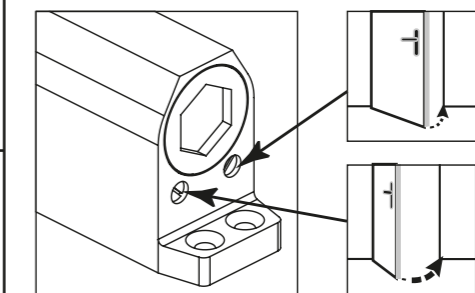
Определите положение стопора для фиксации полотна в открытом положении и затяните фиксирующий винт при закрытой двери. Для регулировки угла фиксации переместите стопор влево/вправо. Если фиксация полотна в открытом состоянии не требуется, ослабьте фиксирующий винт и вытащите стопор из направляющей.



Произведите регулировку доводчика (см. описание выше) и установите колпачок.

Регулировка доводчика:

Обязательно отрегулируйте доводчик после его установки на дверное полотно. Перед началом регулировки необходимо винты дохлопа и закрытия максимально завернуть, а затем ослабить на два оборота. После приступить к точной настройке: сперва скорости закрытия, после — дохлопа.

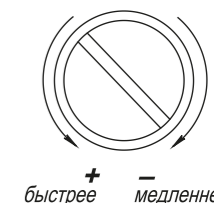


Закрытие дверного полотна в двух зонах регулируется винтами на корпусе доводчика:

- 1) «закрытие» — диапазон закрытия от угла полного открывания двери до 10°;
- 2) «дохлоп» — приходится на оставшиеся 10°- 0°.

Регулировка производится двумя винтами, которые расположены на торце корпуса доводчика:

- для увеличения скорости дохлопа и закрывания дверного полотна поворачиваем регулировочный винт против часовой стрелки;
- для снижения — по часовой.



⚠ Нельзя поворачивать винт более четырех оборотов против часовой стрелки, это может привести к выкручиванию винта доводчика, утечке масла и поломке изделия.

Время закрывания двери устанавливается от положения 90° и должно составлять от 4 до 6 секунд. Спустя 15 дней после установки и эксплуатации доводчика, необходимо провести окончательную регулировку.

Техническое обслуживание:

Техническое обслуживание необходимо проводить не реже одного раза в полгода:

- диагностика внешнего вида и осмотр креплений (при необходимости затянуть);
- зимой и летом необходимо произвести регулировку дохлопа и закрытия;
- раз в 1 год смазывать шарнирные узлы рычажного механизма консистентной смазкой.

⚠ Необходима регулировка скорости закрывания и дохлопа в процессе эксплуатации при температурных колебаниях окружающей среды (зимнее и летнее время).

Рекомендации по использованию:

- изучите паспорт изделия;
- не рекомендуется принудительное закрывание полотна из-за возможной поломки узлов;
- не допускается использовать доводчик как ограничитель открывания двери;
- не удерживайте принудительно дверное полотно в открытом состоянии более 10 мин. Пружина в узле доводчика в этот момент находится в максимальном растяжении, что отрицательно повлияет на её ресурс;
- своевременно производите сезонную регулировку;
- не разбирайте доводчик.

⚠ Не пытайтесь самостоятельно произвести ремонт доводчика. Пружина в корпусе имеет большую степень сжатия и при вскрытии корпуса она может нанести травму. Не разбирайте корпус доводчика — это опасно!