

# PUNTO

Паспорт изделия

## Защелка врезная с магнитным механизмом Punto ML96WC-50

### ОБЩАЯ ИНФОРМАЦИЯ

Врезные защёлки с магнитным механизмом PUNTO изготовлены и предназначены для установки в деревянные межкомнатные двери и двери санитарных комнат толщиной от 35 мм.

### ТЕХНИЧЕСКИЕ ХАРАКТЕРИСТИКИ

Межосевое расстояние: 96 мм

Размер бэксета: 50 мм

Размер сечения квадрата под ручку: 8 мм

Размер сечения квадрата фиксатора: 6 мм

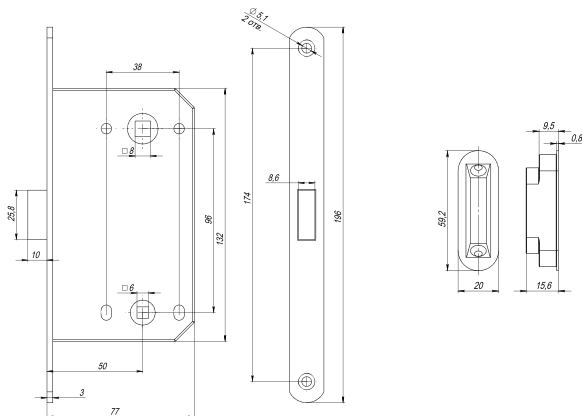
### КОМПЛЕКТАЦИЯ

Защелка в сборе..... 1 шт.

Ответная планка..... 1 шт.

Комплект крепежа..... 1 шт.

Паспорт изделия..... 1 шт.



## ПОДГОТОВКА К МОНТАЖУ И МОНТАЖ ЗАЩЕЛКИ

Установку следует проводить после окончания капитального ремонта помещения во избежание попадания строительной пыли, краски и т.п. в механизм и на поверхность изделия. Проводить установку следует согласно инструкции.

**ВАЖНО!** Монтаж защелки должен производить квалифицированный специалист. Отсутствие необходимой квалификации у установщика может привести к быстрому выходу из строя механизма защелки или к его неправильному функционированию.

1. Произведите разметку и оформите необходимые отверстия под защелку и ответную планку.

**ВАЖНО!** При установке не допускаются удары по корпусу и поджатие крышки защелки.

2. Установите корпус защелки и закрепите саморезами.

3. Установите дверную ручку и поворотную ручку. Проверьте работоспособность механизма.

4. В подготовленное отверстие на дверной коробке установите и закрепите саморезами ответную планку.

5. Поочередно снаружи и изнутри помещения проверьте работоспособность защелки.

## ТРАНСПОРТИРОВКА И ХРАНЕНИЕ

Транспортировка и хранение должны осуществляться исключительно в товарной упаковке.

## ЭКСПЛУАТАЦИЯ И УХОД

Изделие запрещено подвергать воздействию влаги. Не использовать для чистки абразивные вещества и растворители. Загрязненную поверхность протирать сухой мягкой тканью.

## ИНФОРМАЦИЯ О ИЗГОТОВИТЕЛЕ

Изготовлено в России. Производитель: ООО «Велес-с».

Адрес: МО, Серпуховский р-н, д. Ивановское, Северное шоссе, производственная база ПМК-63.

## ГАРАНТИЙНОЕ ОБЯЗАТЕЛЬСТВО

Punto Lock Industry подтверждает высокое качество изделия и гарантирует срок службы в течение 1 года со дня продажи. При обнаружении дефектов производственного характера в пределах гарантийного срока изделие подлежит замене по месту приобретения при полной комплектации и наличии документа, подтверждающего покупку.

## СВИДЕТЕЛЬСТВО О ПРОДАЖЕ

Продано \_\_\_\_\_

Без штампа магазина не действительно

**PUNTO**  
DOOR FURNITURE