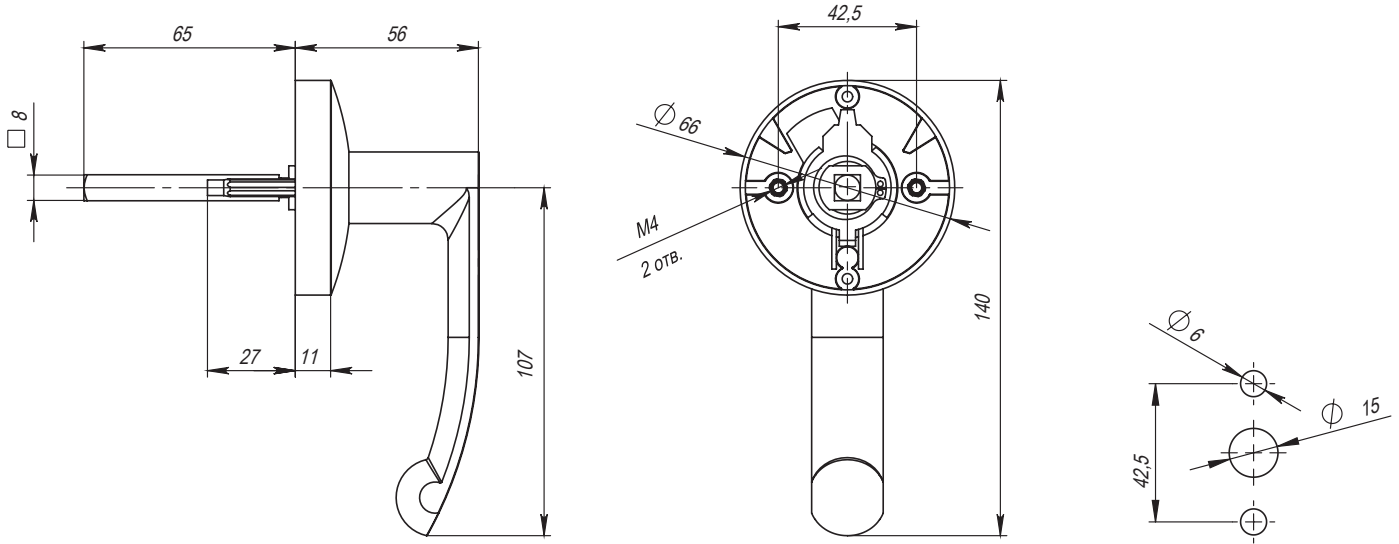


Инструкция по установке и эксплуатации Ручка Н-101

1. ОБЛАСТЬ ПРИМЕНЕНИЯ:

Ручка модели Fuaro Н-101 предназначена для установки на внешнюю сторону двери и рекомендуется к установке совместно с ручками-штангами нажимными моделями Fuaro 1700В/1700С.

Ручка соответствует ГОСТ 31471-2011 и применяется для дверных полотен высотой не более 2500 мм и шириной не более 1300 мм. Может устанавливаться на любые типы дверных полотен. По сертификации EN 1634 предел огнестойкости составляет 180 мин.

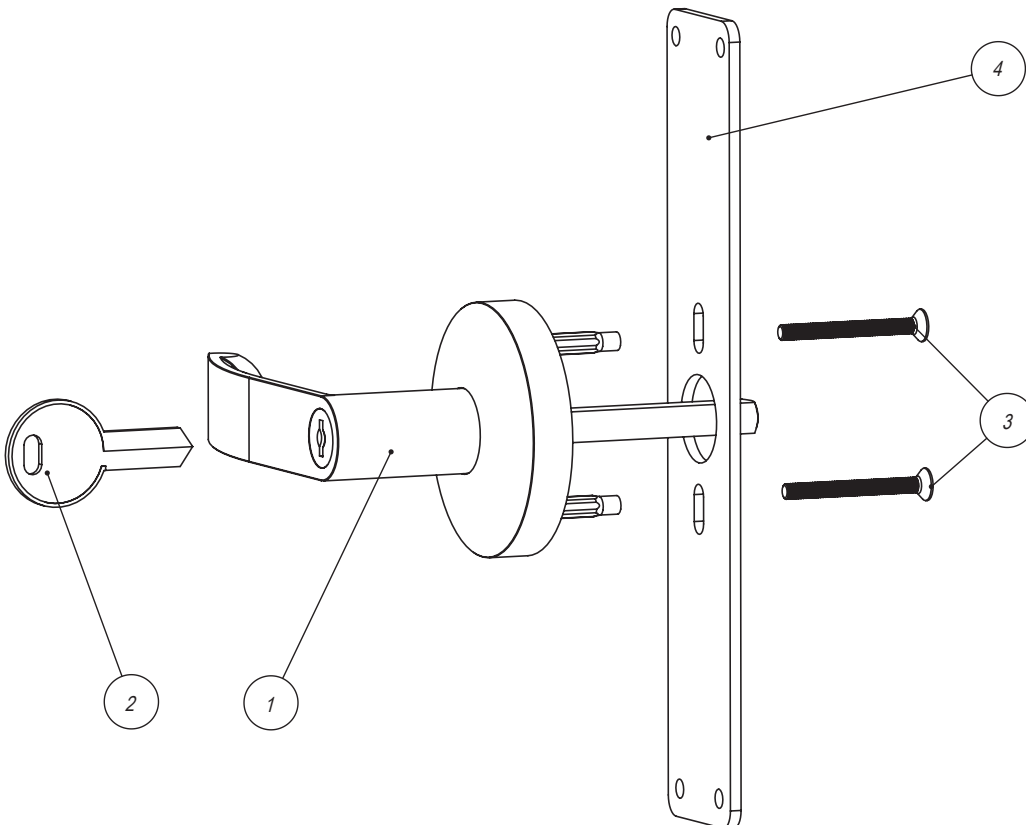


2. КОМПЛЕКТАЦИЯ:

- 1. Ручка1 шт.
- 2. Ключ3 шт.
- 3. Винт М4х422 шт.

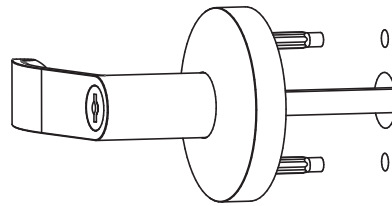
Необходимые устройства, не входящие в комплект:

- 4. Ответная планка1 шт.

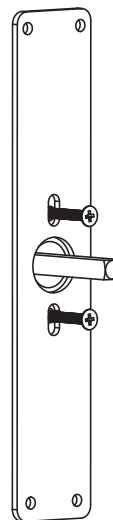


3. ИНСТРУКЦИЯ ПО УСТАНОВКЕ

- 1 Согласно эскизу прорезать в двери отверстия и вставьте ручку.



- 2 Закрепить ручку винтами с обратной стороны двери через накладку.



- 3 Установить окончательно ручки нажимные 1700В/1700С.



ГАРАНТИЯ:

Производитель гарантирует безотказную работу изделия в течение 24 месяцев со дня ввода в эксплуатацию.

ТРАНСПОРТИРОВКА:

Транспортировку и хранение изделия осуществлять в упаковке производителя. Хранить в сухом помещении.

СЕРТИФИКАЦИЯ:

Не подлежит обязательной сертификации.

ПРОИЗВЕДЕНО:

Фуаро Лок Индастриал (Fuaro Lock Industrial Co)

Адрес: КНР, провинция Цзянсу, об. Хуэйшан, г. Уси (Huishan district, Wuxi city, Jiangsu, PRC)