



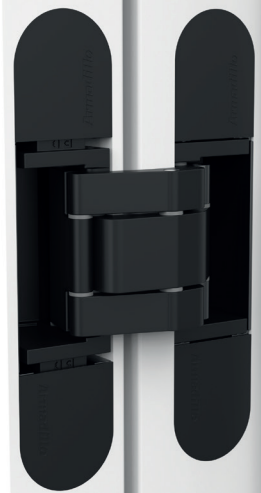
ИНСТРУКЦИЯ



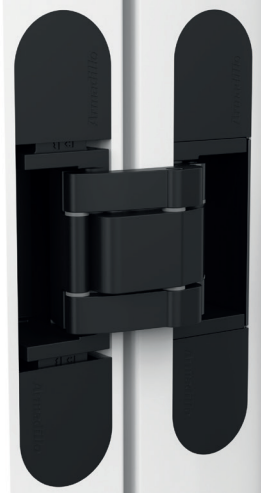
ИНСТРУКЦИЯ



ИНСТРУКЦИЯ



ИНСТРУКЦИЯ



ИНСТРУКЦИЯ



ИНСТРУКЦИЯ



INTELLECTUAL
PATENTED
PROPERTY



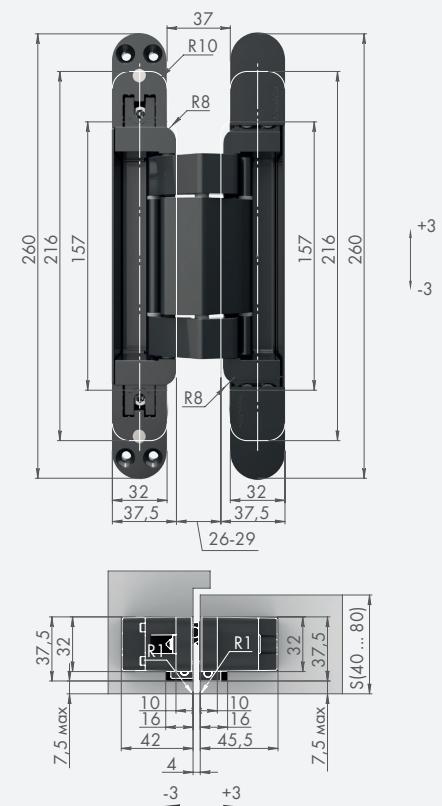
ИНСТРУКЦИЯ



ИНСТРУКЦИЯ



U3D2200



ПОСАДОЧНЫЕ РАЗМЕРЫ
ESTETIC 200.

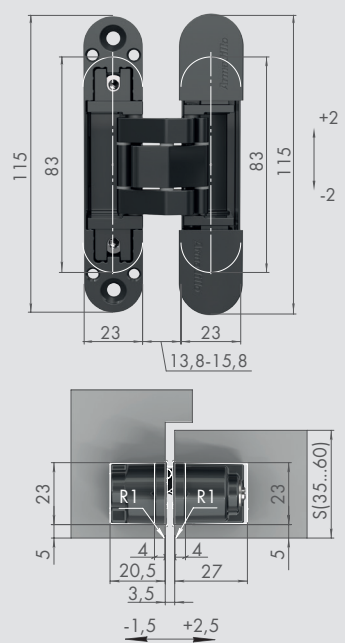
ПРИЕМУЩЕСТВА
Сверхусиленные рычаги.
Увеличенное межосевое расстояние.
Регулировка в корпусе петли.
7 осей уменьшают трение.

ТИПЫ ДВЕРЕЙ
Деревянные и металлические.
Супертяжелые полотна.
Компланарные двери.
Скрытые двери.

ТОЛЩИНА ПОЛОТНА
От 40 мм.

ВЕС ПОЛОТНА
200 кг на 2 петли.

U3D3000



ПОСАДОЧНЫЕ РАЗМЕРЫ
AGB 3.0.

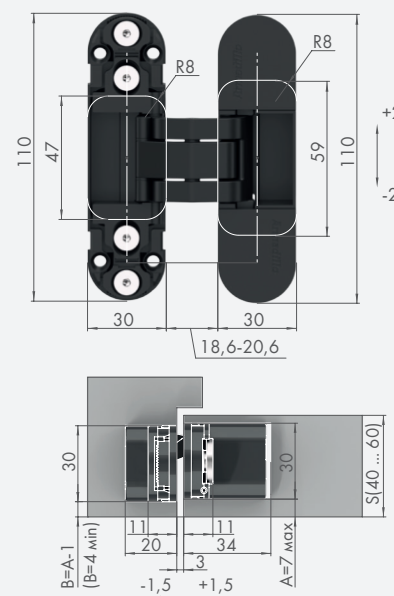
ПРИЕМУЩЕСТВА
Усиленные рычаги.
7 осей уменьшают трение.
Регулировка в корпусе петли.
Равномерная нагрузка.

ТИПЫ ДВЕРЕЙ
Деревянные двери.
Двери с притвором.
Тонкие.

ТОЛЩИНА ПОЛОТНА
От 35 мм.

ВЕС ПОЛОТНА
40 кг на 2 петли, 60 кг на 3 петли.

U3D2000



ПОСАДОЧНЫЕ РАЗМЕРЫ
AGB 2.0.

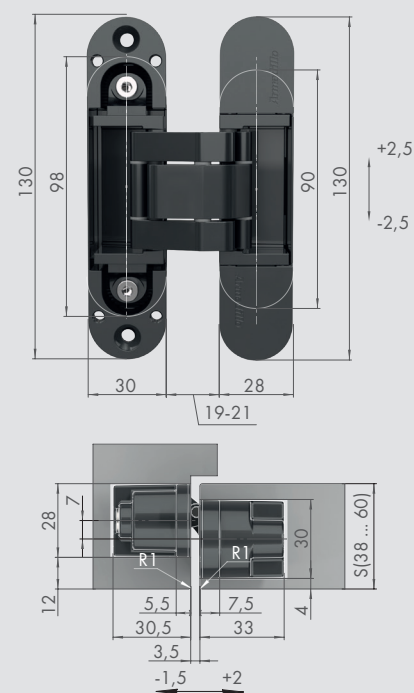
ПРИЕМУЩЕСТВА
Усиленные рычаги.
Регулировка в корпусе петли.
Равномерная нагрузка.
Уменьшенная глубина врезки в коробку до 20 мм.

ТИПЫ ДВЕРЕЙ
Деревянные двери.
Двери с алюминиевой кромкой. Скрытые.
Компланарные. Двери с притвором.

ТОЛЩИНА ПОЛОТНА
От 40 мм.

ВЕС ПОЛОТНА
40 кг на 2 петли, 60 кг на 3 петли.

U3D5000



ПОСАДОЧНЫЕ РАЗМЕРЫ
K6360/A511/S12/HH18.

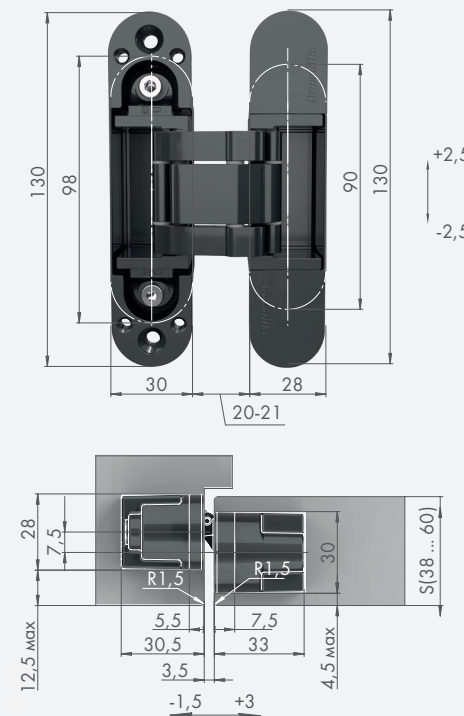
ПРИЕМУЩЕСТВА
Усиленные рычаги.
7 осей уменьшают трение.
Регулировка в корпусе петли.
Равномерная нагрузка.
Наличие асимметрии.

ТИПЫ ДВЕРЕЙ
Деревянные двери. Двери-невидимки.
С алюминиевой кромкой. Компланарные.

ТОЛЩИНА ПОЛОТНА
От 38 мм.

ВЕС ПОЛОТНА
60 кг на 2 петли.

U3D6300



ПОСАДОЧНЫЕ РАЗМЕРЫ
K6360/A511/S12/HH18.

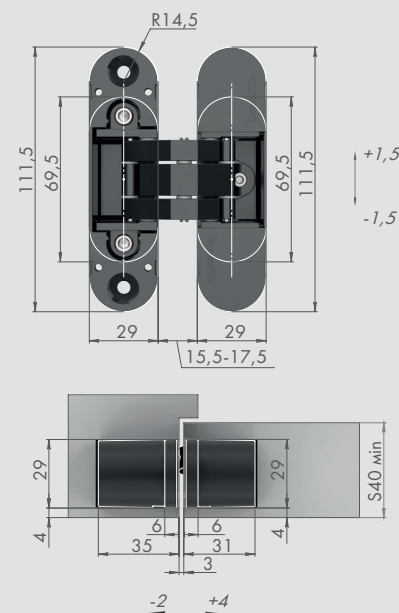
ПРИЕМУЩЕСТВА
7 осей уменьшают трение.
Регулировка в корпусе петли.
Равномерная нагрузка.
Увеличенное межосевое и дополнительное смещение по оси относительно U3D5000.

ТИПЫ ДВЕРЕЙ
Деревянные двери. Двери-невидимки.
С алюминиевой кромкой. Компланарные.

ТОЛЩИНА ПОЛОТНА
От 38 мм.

ВЕС ПОЛОТНА
60 кг на 2 петли.

U3D6000



ПОСАДОЧНЫЕ РАЗМЕРЫ
TE 303/K6700/ESTETIC 80/A.

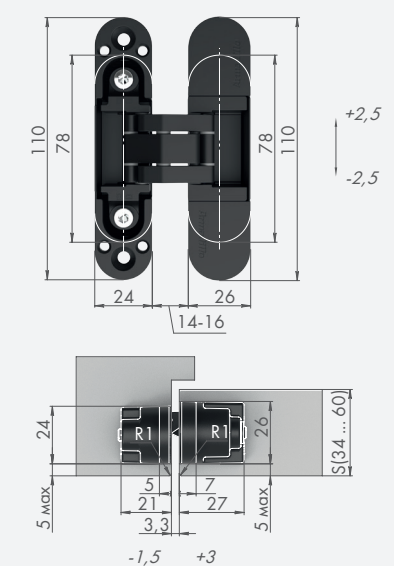
ПРИЕМУЩЕСТВА
Усиленные рычаги.
7 осей уменьшают трение.
Регулировка в корпусе петли.
Равномерная нагрузка.

ТИПЫ ДВЕРЕЙ
Без притвора.

ТОЛЩИНА ПОЛОТНА
От 40 мм.

ВЕС ПОЛОТНА
60 кг на 2 петли.

U3D1900



ПОСАДОЧНЫЕ РАЗМЕРЫ
K1019.

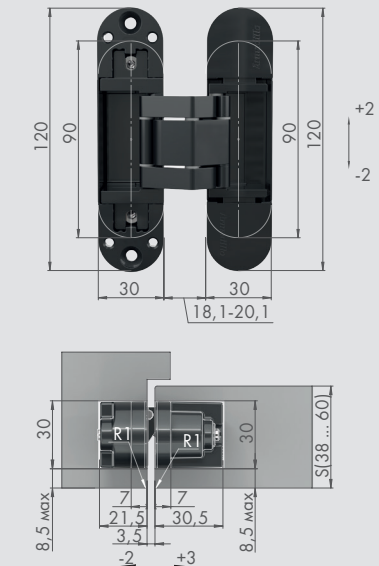
ПРИЕМУЩЕСТВА
Усиленные рычаги.
7 осей уменьшают трение.
Регулировка в корпусе петли.
Равномерная нагрузка.

ТИПЫ ДВЕРЕЙ
Деревянные двери.
Двери с притвором.
Тонкие.

ТОЛЩИНА ПОЛОТНА
32-36 мм.

ВЕС ПОЛОТНА
40 кг на 2 петли.

U3D3300



ПОСАДОЧНЫЕ РАЗМЕРЫ
IN300/elementis.

ПРИЕМУЩЕСТВА
Усиленные рычаги.
7 осей уменьшают трение.
Регулировка в корпусе петли.
Равномерная нагрузка.

ТИПЫ ДВЕРЕЙ
Деревянные двери.
Двери-невидимки.
С алюминиевой кромкой.

ТОЛЩИНА ПОЛОТНА
От 38 мм.

ВЕС ПОЛОТНА
60 кг на 2 петли.

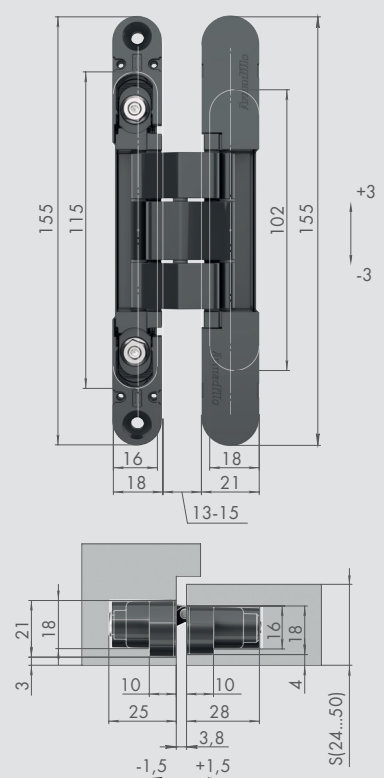


INTELLECTUAL
PATENTED
PROPERTY

ИНСТРУКЦИЯ



U3D2400



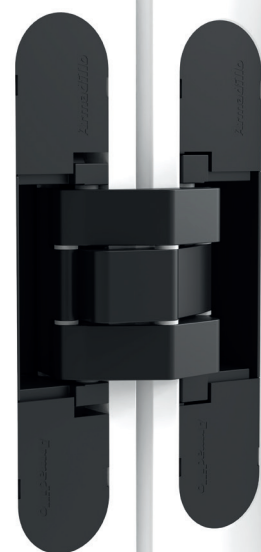
ПОСАДОЧНЫЕ РАЗМЕРЫ
TE 240/K2400.

ПРИЕМУЩЕСТВА
Усиленные рычаги.
Регулировка в корпусе петли.
7 осей уменьшают трение.
Равномерная нагрузка.

ТИПЫ ДВЕРЕЙ
Двери с притвором.
Тонкие.

ТОЛЩИНА ПОЛОТНА
24-50 мм.

ВЕС ПОЛОТНА
60 кг на 2 петли.

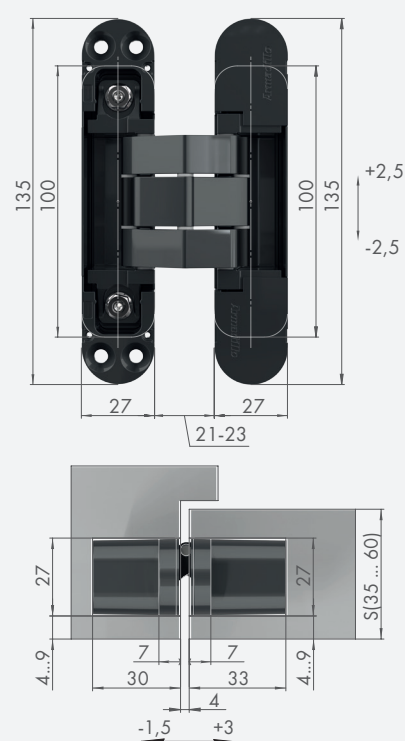


INTELLECTUAL
PATENTED
PROPERTY

ИНСТРУКЦИЯ



U3D7800



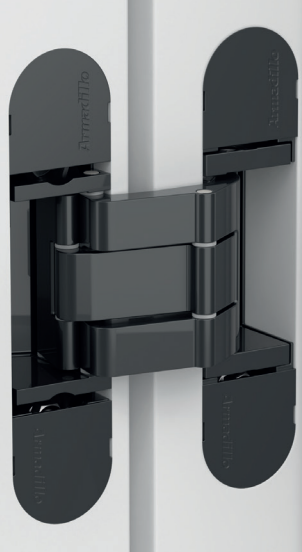
ПОСАДОЧНЫЕ РАЗМЕРЫ
K2780/K2760.

ПРИЕМУЩЕСТВА
Усиленные рычаги.
7 осей уменьшают трение.
Регулировка в корпусе петли.
Равномерная нагрузка.

ТИПЫ ДВЕРЕЙ
Двери-невидимки.
С алюминиевой кромкой.
Компланарные.

ТОЛЩИНА ПОЛОТНА
35-60 мм.

ВЕС ПОЛОТНА
80 кг на 2 петли.

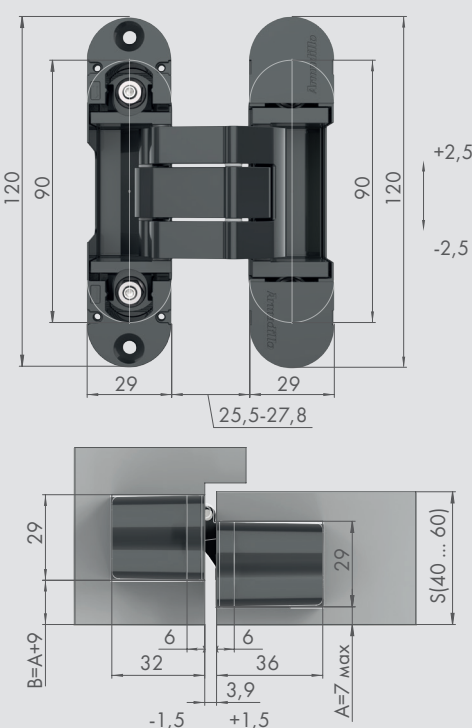


INTELLECTUAL
PATENTED
PROPERTY

ИНСТРУКЦИЯ



U3D8000



ПРИЕМУЩЕСТВА
Увеличенное межосевое расстояние.
7 осей уменьшают трение.
Регулировка в корпусе петли.
Равномерная нагрузка.
Усиленные рычаги.

ТИПЫ ДВЕРЕЙ
Компланарные двери.
С обратным открыванием.
С алюминиевой кромкой.

ТОЛЩИНА ПОЛОТНА
40-60 мм.

ВЕС ПОЛОТНА
60 кг на 2 петли.

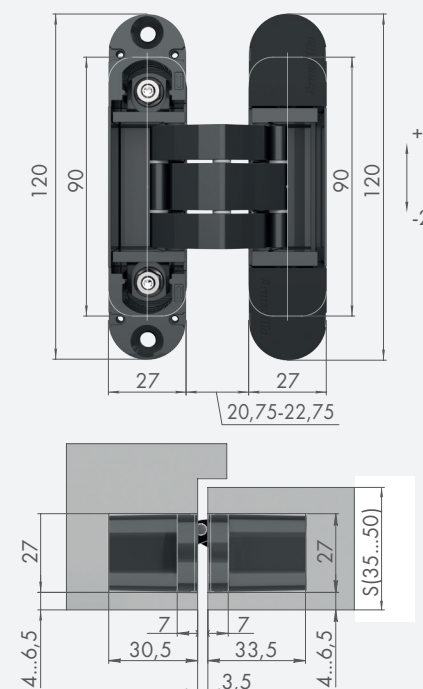


INTELLECTUAL
PATENTED
PROPERTY

ИНСТРУКЦИЯ



U3D7000



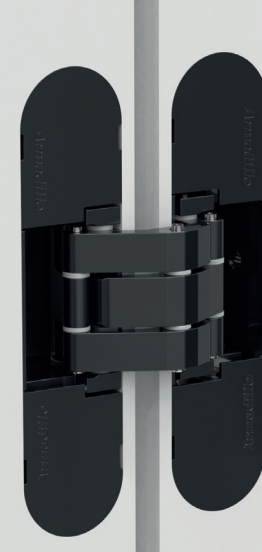
ПОСАДОЧНЫЕ РАЗМЕРЫ
K2700.

ПРИЕМУЩЕСТВА
Усиленные рычаги.
7 осей уменьшают трение.
Регулировка в корпусе петли.
Равномерная нагрузка.

ТИПЫ ДВЕРЕЙ
Компланарные двери.
Двери с алюминиевой кромкой.

ТОЛЩИНА ПОЛОТНА
35-50 мм.

ВЕС ПОЛОТНА
60 кг на 2 петли.

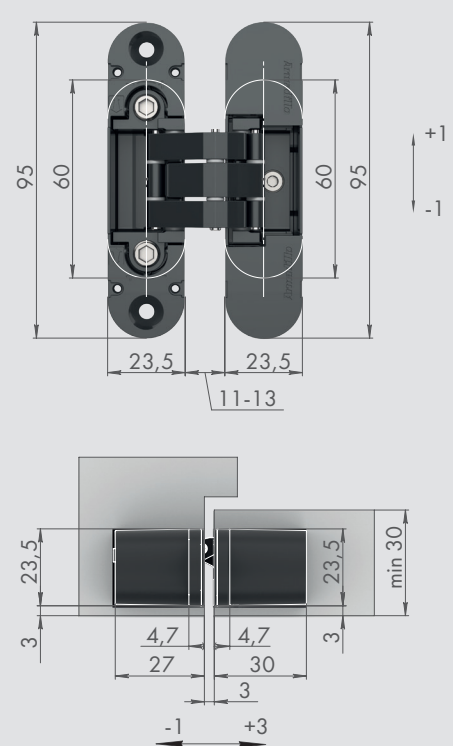


INTELLECTUAL
PATENTED
PROPERTY

ИНСТРУКЦИЯ



U3D4000



ПОСАДОЧНЫЕ РАЗМЕРЫ
K6200/ESTETIC 978.

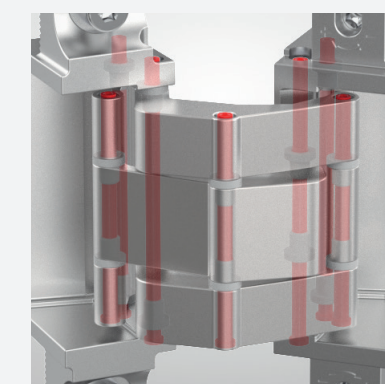
ПРИЕМУЩЕСТВА
Усиленные рычаги.
7 осей уменьшают трение.
Регулировка в корпусе петли.
Равномерная нагрузка.

ТИПЫ ДВЕРЕЙ
Без притвора.

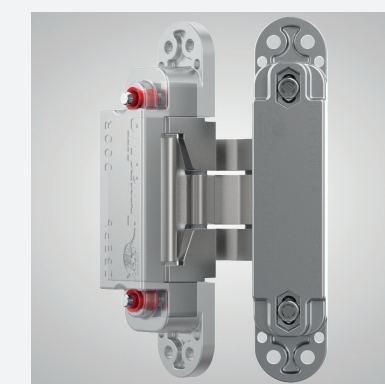
ТОЛЩИНА ПОЛОТНА
От 30 мм.

ВЕС ПОЛОТНА
40 кг на 2 петли.

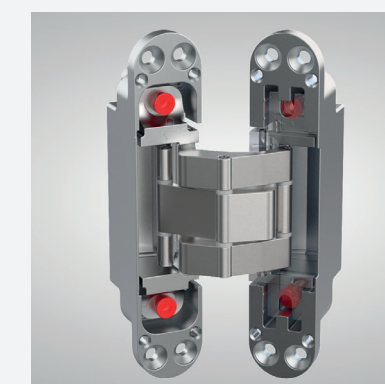
ПРЕИМУЩЕСТВА ПЕТЕЛЬ ARMADILLO



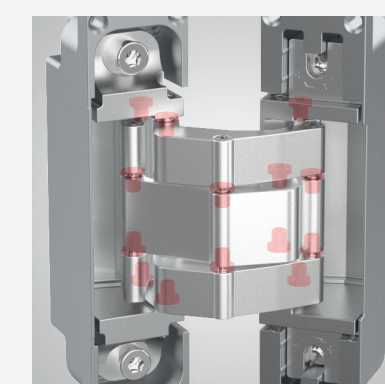
7 осей вместо салазок.



Фиксация резьбовых соединений с помощью стальных болтов и гаек.



3D регулировка в корпусе петли.



Нестираемые антифрикционные втулки.

Armadillo
since 2005

URBAN
collection

ПЕТЛИ СКРЫТОЙ УСТАНОВКИ

armadillo.su

ГДЕ КУПИТЬ

