



ИНСТРУКЦИЯ К ЗАМКАМ

Арт. 50110-50111-50115-50120-50121-50125-50126-50130-50131-
50141-50160-50161-50170-50171-50180-50181-50210-50211-50220-
50221-50320-50321-50330-50340



СЛ34

Продукция соответствует требованиям ГОСТ 5089-97 п.3 (кроме п.3.2.), 4; ГОСТ 538-2001 и европейским нормам EN50081-1 и EN50082-1

ГАРАНТИЙНЫЕ ОБЯЗАТЕЛЬСТВА - гарантийный талон прилагается

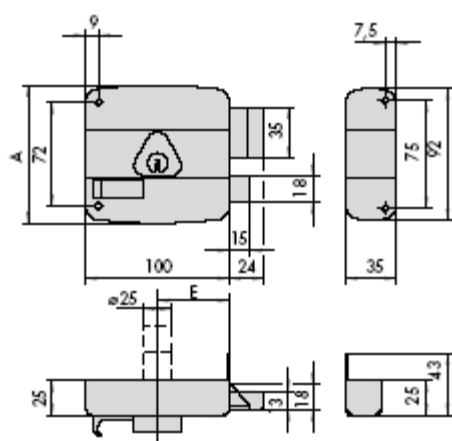
КОМПЛЕКТ ПОСТАВКИ

- Замок
- Ответная коробка
- 3 ключа (по заказу - 5 шт)
- Крепежные винты

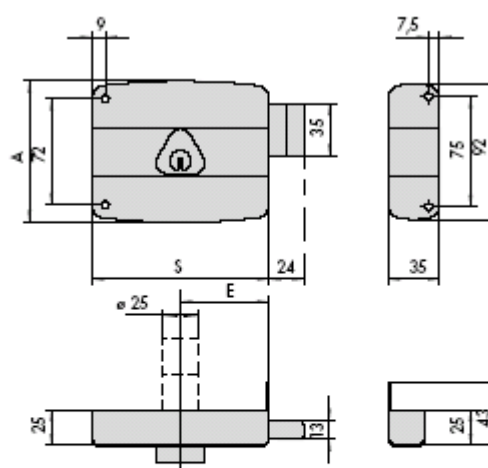
ТЕХНИЧЕСКИЕ ХАРАКТЕРИСТИКИ

- Стальной корпус и ответная коробка, окрашенные в темно-бордовый цвет
- Защелка и ригель из латуни
- Используется накладной цилиндр (для арт.50110, 50115, 50120, 50125, 50130, 50160, 50170, 50180, 50210, 50220, 50320, 50330, 50340)
- Используется врезной цилиндр (для арт. 50111, 50121, 50126, 50131, 50141, 50161, 50171, 50181, 50211, 50221, 50321)
- Тяга защелки и ригель с внутренней стороны (для арт. 50110, 50111, 50115, 50120, 50121, 50125, 50126, 50160, 50161, 50220, 50221, 50330, 50340)
- Ригель и защелка (для арт. 50110, 50111, 50115, 50120, 50121, 50160, 50161, 50170, 50171, 50180, 50181, 50210, 50211, 50220, 50221, 50330, 50340)
- Только ригель (для арт. 50130, 50131, 50141)
- Кнопка с внутренней стороны (для арт. 50130, 50131, 50180, 50181)
- Возможность фиксации замка в открытом состоянии (для арт. 50320, 50321, 50330, 50340)
- Корпус замка и ответная коробка окрашены в цвет алюминия, тяга защелки и цилиндр - никелированные (для арт. 50320, 50321)

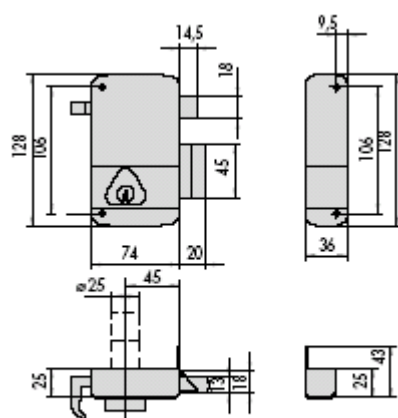
ГАБАРИТНЫЕ РАЗМЕРЫ



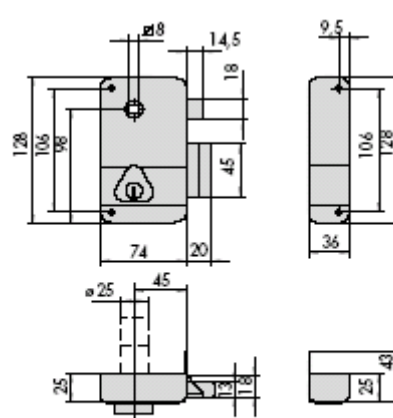
	E	S	A
1.50160.40	40	80	94
1.50160.50	50	100	95
1.50160.60	60	120	96
1.50160.70	70	140	97



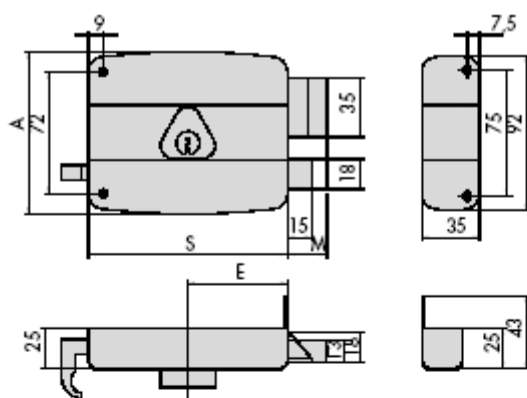
	E	S	A		E	S	A
1.50130.40	40	80	94	1.50141.40	40	80	94
1.50130.50	50	100	95	1.50141.50	50	100	95
1.50130.60	60	120	96	1.50141.60	60	120	96
1.50130.70	70	140	97	1.50141.70	70	140	97
1.50131.40	40	80	94				
1.50131.50	50	100	95				
1.50131.60	60	120	96				
1.50131.70	70	140	97				



1.50220.45, 1.50221.45



1.50210.45, 1.50211.45



	E	S	A	M		E	S	A	M
1.50110.40	40	80	94	24	1.50126.50	50	100	95	33
1.50110.50	50	100	95	24	1.50126.60	60	120	96	33
1.50110.60	60	120	96	24	1.50126.70	70	140	97	33
1.50110.70	70	140	97	24	1.50161.40	40	80	94	24
1.50111.40	40	80	94	24	1.50161.50	50	100	95	24
1.50111.50	50	100	95	24	1.50161.60	60	120	96	24
1.50111.60	60	120	96	24	1.50161.70	70	140	97	24
1.50111.70	70	140	97	24	1.50320.40	40	80	94	24
1.50115.50	50	100	95	33	1.50320.50	50	100	95	24
1.50115.60	60	120	96	33	1.50320.60	60	120	96	24
1.50115.70	70	140	97	33	1.50320.70	70	140	97	24
1.50120.40	40	80	94	24	1.50321.40	40	80	94	24
1.50120.50	50	100	95	24	1.50321.50	50	100	95	24
1.50120.60	60	120	96	24	1.50321.60	60	120	96	24
1.50120.70	70	140	97	24	1.50321.70	70	140	97	24
1.50121.40	40	80	94	24	1.50330.40	40	80	94	24
1.50121.50	50	100	95	24	1.50330.50	50	100	95	24
1.50121.60	60	120	96	24	1.50330.60	60	120	96	24
1.50121.70	70	140	97	24	1.50330.70	70	140	97	24
1.50125.50	50	100	95	33	1.50340.40	40	80	94	24
1.50125.60	60	120	96	33	1.50340.50	50	100	95	24
1.50125.70	70	140	97	33	1.50340.60	60	120	96	24
					1.50340.70	70	140	97	24

Компания – производитель CISA S.p.A. ITALY 48010 Faenza (RA) Italy – Via G. Oberdan, 42

Изделие должно быть использовано в соответствии с указаниями, содержащимися в данной инструкции. CISA оставляет за собой право вносить изменения в характеристики изделия без предварительного уведомления.