

T3+ moorgen

инструкция по настройке
и установке замка

SMART ЗАМОК T3+. Описание функционала

ОПИСАНИЕ ФУНКЦИЙ И НАСТРОЙКА ПАРАМЕТРОВ:

1. Начало работы

После установки замка нажмите *# 123456, установите пароль администратора. Важно! Попросите всех отвернуться пока вводите этот пароль, так как он дает доступ ко всем настройкам замка.

Введите пароль администратора, нажмите решетку, повторите пароль и нажмите решетку. теперь вам доступно меню настроек.

Если вы ввели пароль и сразу перешли в раздел меню, необходимо произвести сброс всех настроек.

Будьте внимательны и не допускайте передачи пароля администратора посторонним. Удалить пароль администратора можно только полным сбросом настроек, после чего необходимо произвести все настройки заново.

2. Установка направления вращения мотора

Администратор может установить направление открытия замка влево или вправо в зависимости от направления открытия двери.

3. Установка времени задержки

Вы можете установить время возврата задвижки. Существует 9 уровней - кнопки от 1 до 9 соответствуют времени от 1 до 9 секунд.

4. Автоматическая инициализация блокировки

При включении автоматической блокировки через 20 секунд после закрытия двери выдвигаются ригеля.

5. Предупреждение о блокировке системы

При неудачной проверке отпечатка пальца, карты или введении неверного пароля 5 раз, будет выдано предупреждение, и система будет заблокирована на 90 секунд для предотвращения незаконного проникновения.

6. Защита пароля

Пользователи могут разблокировать замок и защитить свой пароль от подглядывания, введя случайный набор цифр до и/или после ввода настоящего пароля. Например, если верный пароль - 123456, случайный пароль может быть 89123456807, 1234562363, 389123456, и т.д.

7. Офисный режим

При включении офисного режима замок переходит в режим «открыт для всех». Любой человек может разблокировать замок с помощью отпечатка пальца. Режим Office можно полностью отключить только в системном меню.

SMART ЗАМОК T3+. Описание функционала

Примечание:

1) В офисном режиме, если Вы хотите зарегистрировать пользователя, необходимо сначала временно или полностью закрыть этот режим.

2) В офисном режиме после принудительной блокировки замка (кнопкой) система перейдет в режим гибернации на 10 секунд. Если Вы хотите снова разблокировать его, разбудите систему, чтобы сделать это.

9. Предупреждение о низком заряде батареи

Когда напряжение батареи опускается ниже 6,9 В, замок будет оповещать и напоминать Вам о необходимости своевременной замены батарей.

10. Аварийное питание

Если аккумулятор в замке совсем разрядился, можно подать питание с помощью пауэр-банка, подсоединив его ко входу «type C» внизу наружной панели замка.

11. Блокировка замка изнутри

Нажмите кнопку блокировки, чтобы заблокировать замок изнутри (выдвинуть ригеля).

12. Защитные пластины

Если при закрытии двери есть риск повредить руку, установите защитные пластины для пальцев.

13. Режим обнаружения человека

Этот режим может автоматически разбудить замок, обнаружив движение объекта. Чувствительность обнаружения можно регулировать: уровень 0 - отключить обнаружение человека, а чувствительность обнаружения уровня 1~5 составляет около 0,2~1 м. Этот режим не будет активироваться в течение 10 секунд после каждой разблокировки. Обнаружение человека срабатывает 5 раз. Каждый раз, когда лицо не обнаружено или замок не разблокирован, система временно отключит функцию на 2 часа.

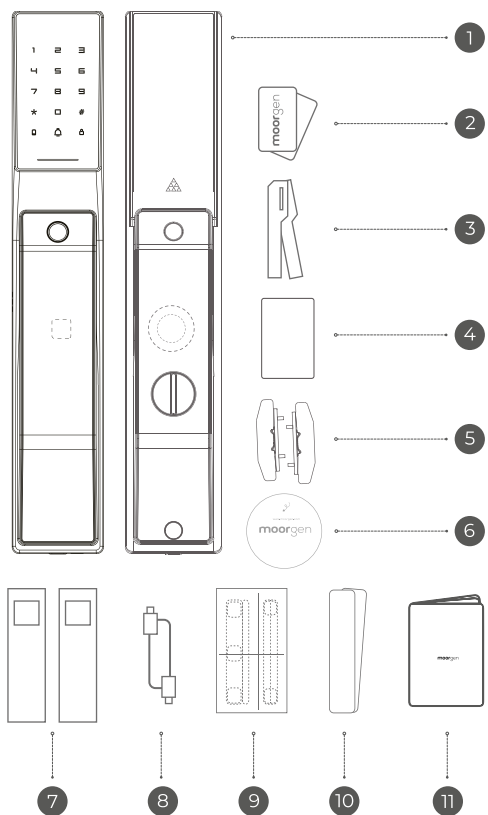
14. Детский режим

При включении детского режима открыть дверь изнутри можно только взявшись за ручку всей рукой. Если вы попытаетесь одним пальцем нажать на кнопку, дверь не откроется.

15. Сброс

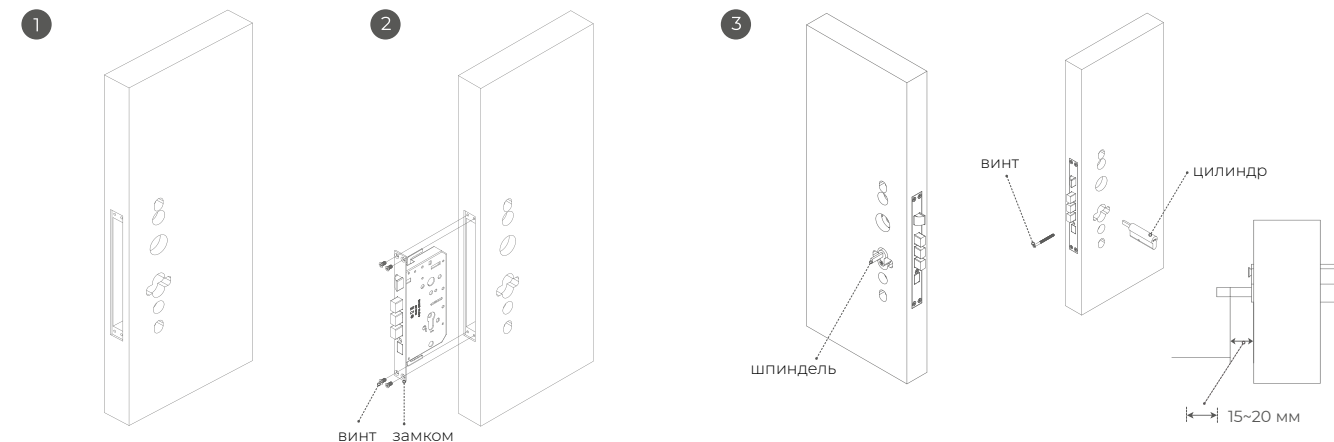
Для сброса всех настроек необходимо тонким шилом нажать на кнопку сброса (нижний торец внутренней части) и удерживать в течении 5 секунд, пока замок не скажет "процедура инициализации, для подтверждения нажмите #". Нажмите решетку, и замок вернется к заводским настройкам.

SMART ЗАМОК T3+. Комплектация



1. Ручки замка (внутренняя 1 шт. и наружная 1 шт.)
2. IC-карты S50 - 2 шт.
3. Механические ключи - 2 шт.
4. Литиевая батарея - 1 шт.
5. Защитные пластины для пальцев - 2 шт.
6. Сертификат
7. Аксессуары - 2 шт.
8. Кабель USB type C - 1 шт.
9. Шаблон для установки - 1 шт.
10. Резиновые подкладки для ручек - 2 шт.
11. Инструкция по установке и настройке - 1 шт.

SMART ЗАМОК T3+. Установка врезного замка в дверь



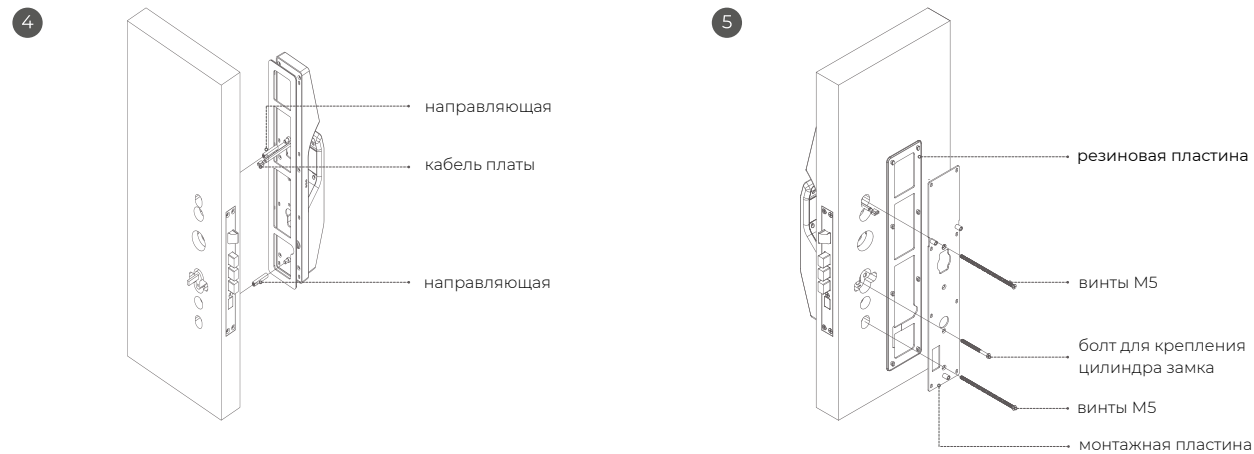
1) Просверлите отверстия на двери на нужной высоте в соответствии с установочным шаблоном (в комплекте с замком).

2) Вставьте врезной замок в проделанное отверстие и закрепите его винтами, идущими в комплекте с замком.

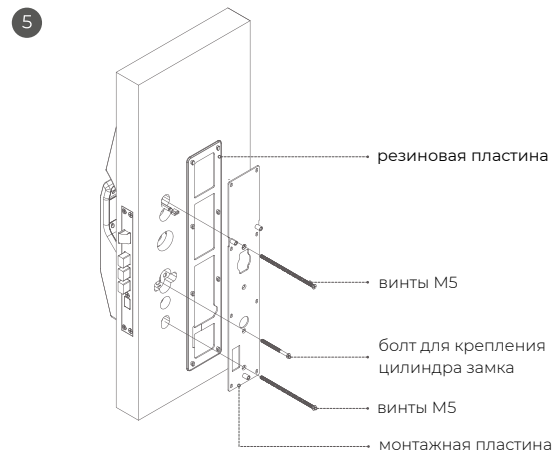
3) 1) Вставьте цилиндр в паз и закрепите его винтом, затем отметьте точки среза на шпинделе в соответствии с толщиной Вашей двери.
2) Снимите цилиндр, чтобы отрезать шпindelь.
3) Установите цилиндр на место.

Примечание: оставшаяся длина шпинделя должна быть на расстоянии от 10 до 12 мм от боковой поверхности двери.

SMART ЗАМОК T3+. Установка монтажной и внутренней панели



- 1) Прикрепите одну резиновую пластину на задней части внешней панели, затем установите направляющие.
- 2) Проденьте кабель через отверстия, прикрепите часть к двери, вставив направляющие через отверстия.

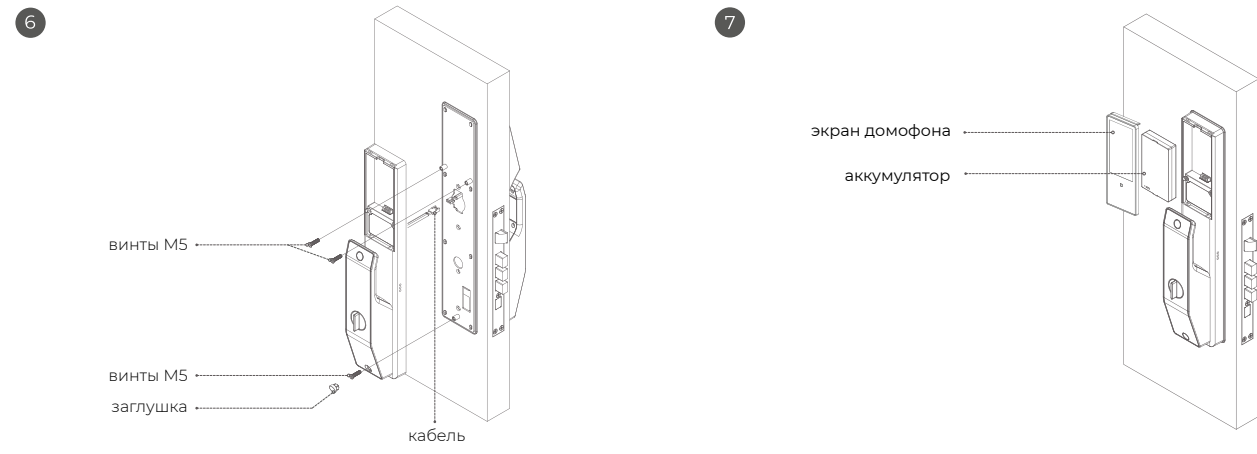


- 1) Снимите монтажную пластину с внутренней панели.
- 2) Прикрепите резиновую пластину к монтажной пластине, затем установите монтажную пластину на дверь и закрепите ее на цилиндре с помощью винта.
- 3) Затем закрепите переднюю часть ручки с помощью винтов с внутренней стороны.

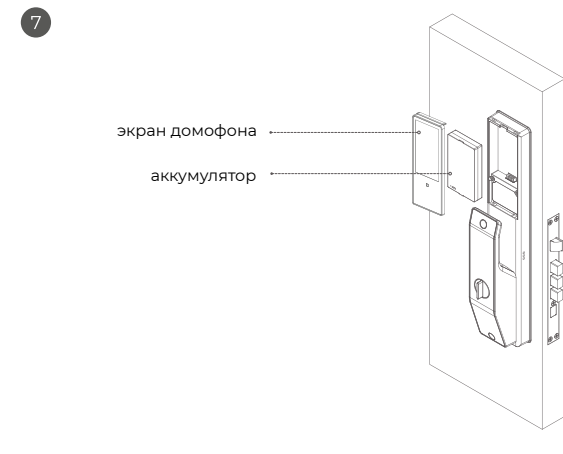
Примечание: винты должны быть обрезаны по толщине двери.

6

SMART ЗАМОК T3+. Установка внутренней панели и батареи



- 1) Подключите кабель и вставьте его в отверстия.
- 2) Прикрепите внутреннюю панель к внутренней поверхности двери и закрепите винтами M5.

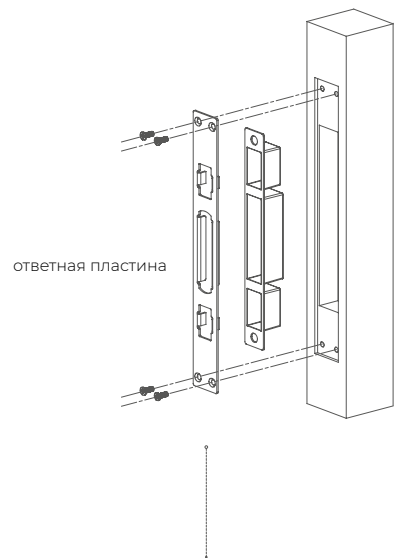


- 1) Вставьте литиевую батарею, затем установите экран на место.
- 2) Нажмите кнопку разблокировки и кнопку блокировки, чтобы проверить, работают ли они корректно.

7

SMART ЗАМОК T3+. Установка ответной пластины в коробку двери

8



- 1) Просверлите отверстия в дверной раме.
- 2) Установите ответную планку и запорную пластину на дверную раму.

Примечание: ответная планка для металлических и деревянных дверей отличается.

Если по каким-то причинам Вам не совсем понятно, как самостоятельно поставить замок, можете обратиться за квалифицированной помощью к специалистам по установке.

Помощь можно заказать через нашу компанию, либо прибегнуть к поиску специалистов самостоятельно.

В случае коротких вопросов по установке, Вы можете обратиться в наш telegram_bot. Для этого перейдите по QR-коду ниже:



8

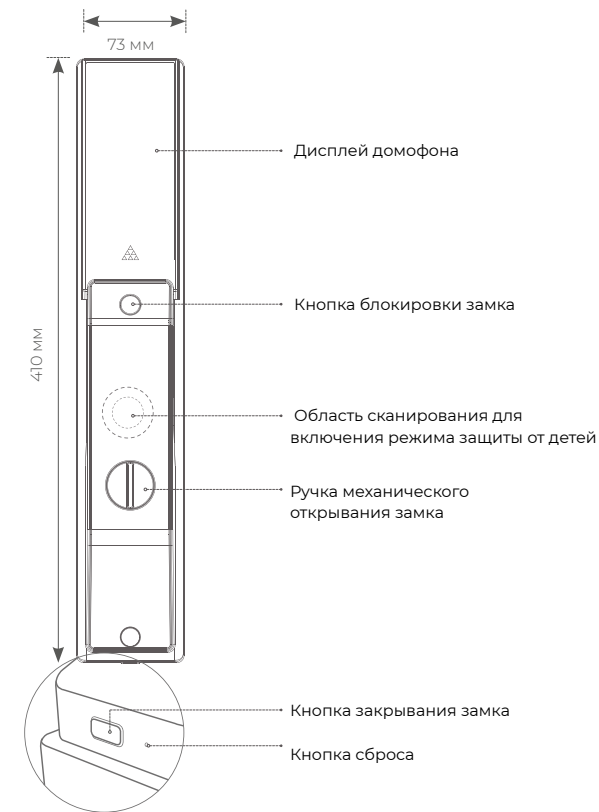
SMART ЗАМОК T3+. Обзор умного замка

НАРУЖНАЯ ЧАСТЬ ЗАМКА



* Скважина для механического ключа открывается путем нажатия на кнопку на ответной стороне ручки замка и поворотом её направо или налево.

ВНУТРЕННЯЯ ЧАСТЬ ЗАМКА



9

SMART ЗАМОК T3+. Название и содержание опасных веществ

Название и содержание опасных веществ в продукте

В целях соблюдения соответствующих законов, нормативных актов и других требований законодательства об ограничении содержания опасных веществ в электронных и электротехнических изделиях, опасные вещества в продуктах, классифицированные по компонентам, указаны следующим образом:

Деталь	Токсичные и опасные вещества или элементы					
	Свинец (Pb)	Ртуть (Hg)	Кадмий (Cd)	Шестивалентный хром (Cr(VI))	Полибромированные дифенилы эфире (PBDEs)	Полибромированные дифенилы эфире (PBDE)
Металлическая фурнитура	×	○	○	×	○	○
Пластиковая фурнитура	○	○	○	○	○	○
Блок печатной платы	×	○	○	○	○	○
Соединительные кабели	×	○	○	○	○	○
Контроллер	○	○	○	○	○	○
Сенсорный экран	○	○	○	○	○	○

О: указывает на то, что содержание опасного вещества во всех однородных материалах детали ниже предельных значений.

Х: указывает на то, что содержание опасного вещества по крайней мере в однородном материале компонента превышает предельные требования.

Примечание 1: В данном продукте реализована концепция защиты окружающей среды: токсичные и опасные вещества находятся под строгим контролем; количество токсичных опасных веществ или элементов, обозначенных символом «Х», ограничено уровнем технологического развития. Замена токсичных и опасных веществ или элементов невозможна.

Примечание 2: Некоторые из приведённых выше классификаций могут меняться в зависимости от конкретного продукта, поэтому предпочтение отдаётся фактическому продукту.

На рисунке указан срок использования изделия. Срок экологичного использования этого изделия составляет 10 лет. Однако срок экологичного использования сменных деталей, таких как батарейки, может отличаться от срока самого изделия. Срок экологичного использования актуален только при условии, что изделие эксплуатируется в соответствии с рекомендациями, изложенными в данном руководстве по эксплуатации.



Данное оборудование содержит радиопередающий модуль с утвержденным кодом типового образца: CMIITID: 2023DP1644

SMART ЗАМОК T3+. Настройки и технические характеристики

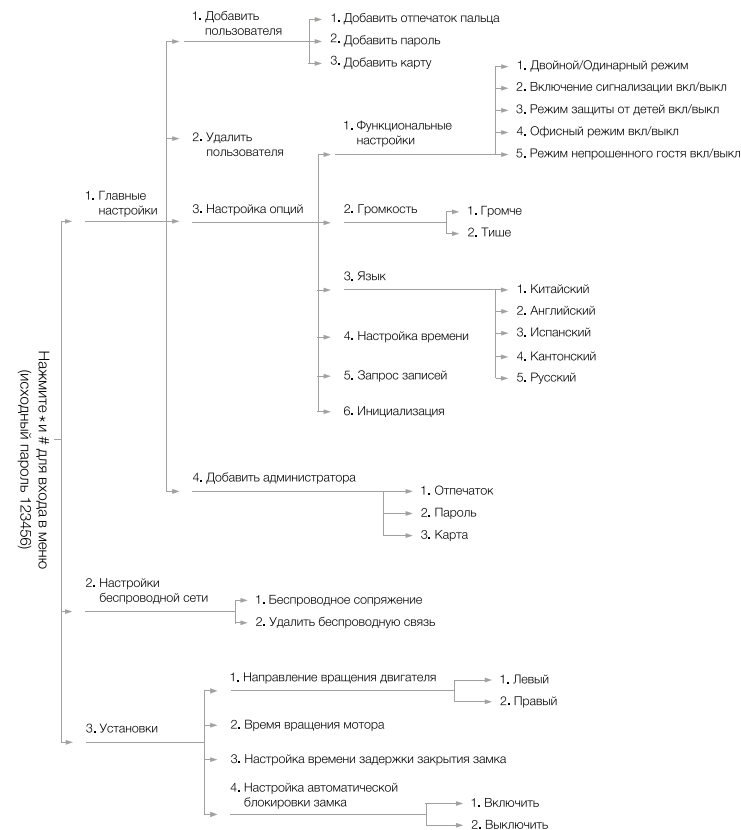


Схема пунктов голосового меню

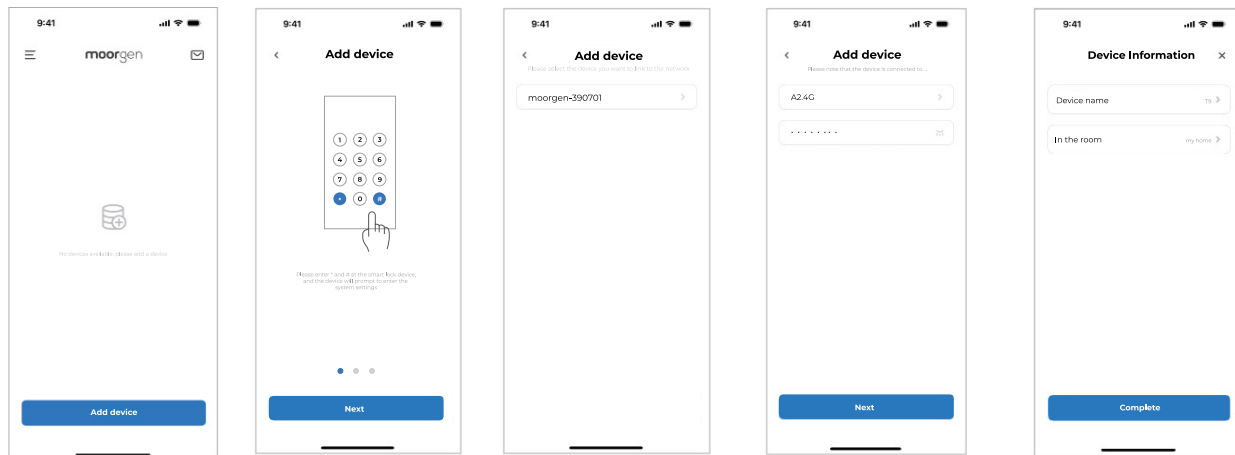
На данной схеме наглядно показано голосовое меню умного замка. С помощью этой схемы Вы сможете настроить свой замок. Меню русифицировано. По умолчанию в замке стоит китайский язык. После установки замка Вам необходимо пройти по схеме меню 1-3-3-5, чтобы язык сменился на русский.

Технические характеристики смарт замка T3+

Источник питания: 7.4В (литиевая батарея 5000 мАч)
 Статический ток: < 220 мкА
 Рабочий ток (активизация): <300 мА (среднее значение)
 Рабочий ток (двигатель): <2А (среднее значение)
 Дистанция распознавания IC-карты: 0~20 мм
 Дистанция распознавания человека: 20~100 см
 Угол распознавания лица: вертикальный угол <15° (высота 1.3-1.9 м)
 Емкость памяти пользователей: <300 (лицо/отпечаток пальца/пароль/IC-карта)
 Емкость памяти лиц: <100
 Емкость памяти отпечатков пальцев: <100
 Рабочая температура: -20°C~60°C
 Рабочая влажность: 20%~93%

SMART ЗАМОК T3+. Установка и настройка приложения

Откройте приложение **Moorgen Life**, если у вас уже есть учетная запись, войдите в систему. Если у вас еще нет учетной записи, перейдите в **Appstore** или **Google Play**, чтобы загрузить приложение и зарегистрироваться.



- 1) Войдите через голосовое меню замка в пункт настроек беспроводной сети (исходный пароль - 123456), введите «2» для ввода настроек беспроводной сети, выберите «1» для сопряжения телефона с замком и нажмите кнопку «Далее».
- 2) Выберите Bluetooth, начинающийся с "moorgen-", и нажмите «Connect» (Соединить).
- 3) Введите имя и пароль вашей сети Wi-Fi, к которой можно подключить замок, и нажмите кнопку «Далее».
- 4) Введите имя устройства, чтобы завершить подключение.

SMART ЗАМОК T3+. Послепродажное обслуживание и гарантия

Общий гарантийный срок эксплуатации смарт-замка составляет один год, гарантия на батарею - один год. Данное изделие необходимо приобрести или установить, а затем заполнить гарантийный талон у дилера. Гарантийный срок отсчитывается с момента покупки товара. Если информация в гарантийном талоне не заполнена, компания предоставляет только платное техническое обслуживание изделия.

Если в течение одного года после покупки возникнут какие-либо проблемы с качеством данного изделия (за исключением ненадлежащего использования по вине человека), Вы можете обратиться к местному дилеру за бесплатным ремонтом, предъявив гарантийный талон с заполненной датой покупки. В случае возникновения неисправностей, вызванных любым из перечисленных ниже факторов (включая гарантийный период), с пользователя будет взиматься плата за техническое обслуживание:

1. Дверной замок и сопутствующие устройства были установлены и использованы не в соответствии с инструкциями.
2. Неисправность возникла в результате ремонта или разборки дверного замка, проведенных персоналом, не уполномоченных компанией.
3. Поломки и повреждения, вызванные форс-мажорными обстоятельствами, такими как пожар, землетрясение повреждение водой и т.д.
4. Поломка или разрушение двери, деформация, вызванная сыростью или сухостью двери, проблемами с электропитанием, неправильным хранением изделия, ударами, а также поломка или повреждения, вызванные использованием вспомогательных изделий, деталей

и агрегатов, не поставляемых компанией.

5. Защитная сигнализация этого замка служит лишь напоминанием для пользователя, и компания не несёт ответственности за ущерб, возникший в результате повреждения дверного замка. Гарантия не распространяется на изделия с удаленными, поврежденными или измененными штрих-кодами и этикетками.

Гарантийные правила

При неисправности Вашего дверного замка необходимо обратиться в нашу компанию и предоставить следующую информацию:

1. Модель дверного замка
2. Дату покупки
3. Ваш номер телефона, факс и подробный адрес
4. Описание неполадок продукта (подробное описание поможет быстрее найти решение). Пожалуйста, сотрудничайте со специалистом по техническому обслуживанию, чтобы предоставить подробную информацию, включая ситуацию на объекте, характер неисправностей, часто ли они возникают или это единичный случай, не нарушены ли правила эксплуатации. Это поможет специалисту понять суть проблемы и определить её причину.

Проверьте результат ремонтных работ после их завершения.

СМАРТ ЗАМОК T3+. Гарантийный талон

Биометрический замок Moorgen T3+ со сканером отпечатков пальцев

ГАРАНТИЙНЫЙ ТАЛОН

Продавец: _____

Адрес: _____

Телефон: _____

Сайт: _____

артикул товара: T3+Moorgen

дата продажи: "___" _____ 20__ г. *

При онлайн-продаже через маркетплейсы или интернет-магазин, датой продажи считается дата, указанная в чеке маркетплейса.

Продавец:

М.П. _____/_____

Smart Fingerprint

moorgen

Smart

ООО «МООРГЕН РУС»

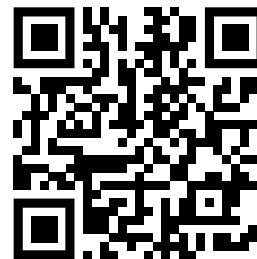
ИНН/КПП: 9707023640/770701001

ОГРН:1247700043700

+ 7 (495) 023-72-32

www.moorgen-smartlock.ru

sales@moorgen-smartlock.ru



Сканируйте QR-код
для перехода на
сайт **moorgen**