

## Паспорт изделия и инструкция по установке и эксплуатации Электромагнитный сдвиговой замок SML-1200

### ОБЛАСТЬ ПРИМЕНЕНИЯ

Электромагнитный сдвиговой замок **SML-1200** с силой удержания **1200 кг** подходит для алюминиевых или деревянных дверей с углом открывания до 180°. Предназначен для использования в местах с высокими требованиями к контролю доступа — офисы, банки, госучреждения, склады, лаборатории.

Автоматическая настройка напряжения: 12 В/24 В.

Наличие микроконтроллера с функцией задержки открывания двери и датчиком положения двери.

Функция повторной блокировки, автоматически запирает дверь (до 60 раз), если дверь закрыта неплотно.

Максимальное магнитное расстояние: до 5 мм при 24 В.

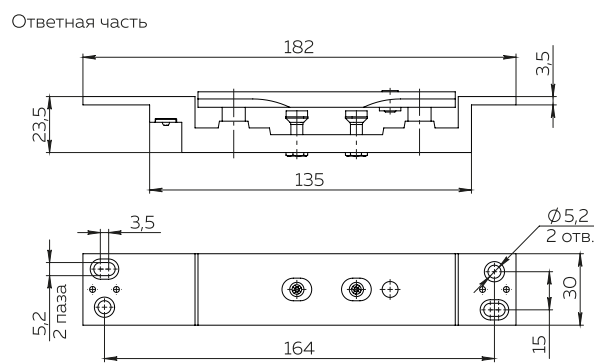
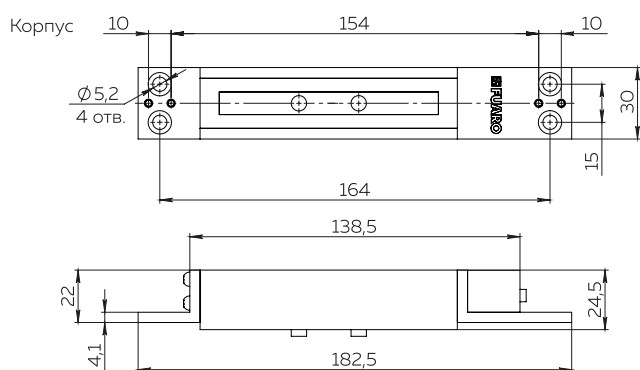
### ГАРАНТИЯ

Производитель гарантирует безотказную работу оборудования в течение 3 лет со дня продажи. В случае выявления неисправностей, в пределах гарантийного срока, изделие подлежит замене по месту приобретения при наличии кассового чека.

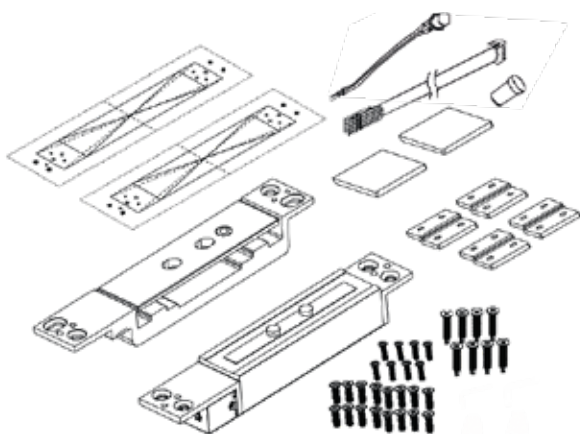
### ВАЖНО

Гарантийные обязательства производителя распространяются на механизмы фурнитуры и обеспечивают безотказность их работы в течение всего гарантийного срока. При этом производитель не отвечает за повреждение поверхности при механическом (абразивном, ударном) и химическом (протирка с использованием кислотных или щелочных растворов в составе моющего средства) воздействии и несоблюдении правил эксплуатации.

### ГАБАРИТНЫЕ РАЗМЕРЫ



### КОМПЛЕКТАЦИЯ



ТИП	КОЛИЧЕСТВО
Винт М5Х8	16 шт.
Винт М5Х25	8 шт.
Винт М4Х12	8 шт.
Шестигранный ключ М3	1 шт.
Шестигранный ключ М6	1 шт.
Пружина	2 шт.
Прокладка	4 шт.
Пластиковая пластина	2 шт.
Колпачок индикатора	1 шт.
Соединитель светодиода	1 шт.
10-контактный разъем	1 шт.

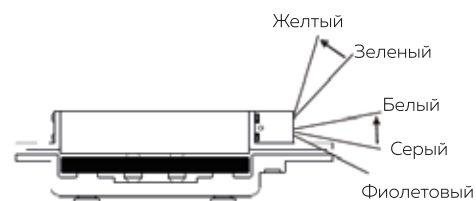
## ТЕХНИЧЕСКИЕ ХАРАКТЕРИСТИКИ

	SML-1200	ПРИМЕЧАНИЯ
Входное питание	DC 12V/ DC 24V	±15%
Сила тока	Рабочая сила тока: 900 мА (мин)/12 В DC Сила тока: 220 мА (мин)/12 В DC	±5%
	Рабочая сила тока: 900 мА (мин)/24 В DC Сила тока: 190 мА (мин)/24 В DC	±5%
Время задержки срабатывания	0,5 – 25 сек.	
Макс. Усилие	1200 кг	
Рабочая температура	От -30 °С до 50 °С	
Масса	1,2 кг	
Макс. Магнитное расстояние	3,0 мм при 12 В / 5,0 мм при 24 В	

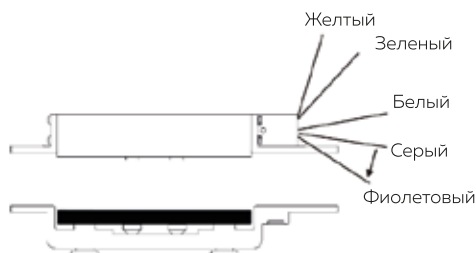
## СХЕМА ПОДКЛЮЧЕНИЯ

ЦВЕТ ПРОХОДА		НАЗНАЧЕНИЯ	
Чёрный	Земля	Красный	VCC (питание DC 12~24 В)
Коричневый	Подключение индикатора состояния (черный)	Оранжевый	Подключение индикатора состояния (синий)
Белый	Датчик статуса замка N.O.	Синий	Резервный
Фиолетовый	Датчик статуса замка N.C.	Зелёный	Датчик положения двери, ОБЩ.
Серый	Датчик положения замка, ОБЩ.	Жёлтый	Датчик положения двери, N.C.

**ПРИМЕЧАНИЕ:** Пожалуйста, обратитесь к странице 1 для ознакомления с максимальной нагрузкой выходных сигналов. Подключайте через РЕЛЕ, если нагрузка превышает максимально допустимую, чтобы предотвратить повреждение устройства.

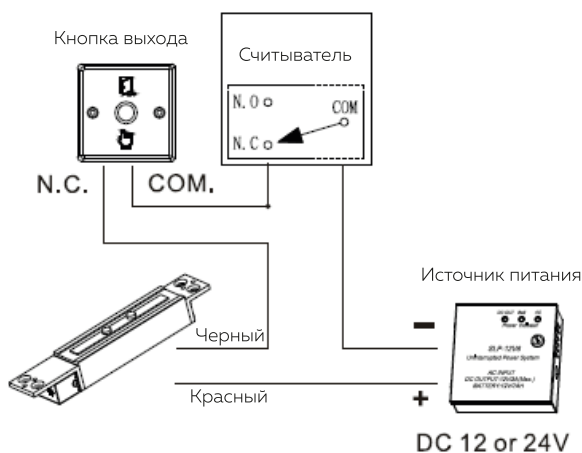


**ЗАКРЫТ:** Выход датчика положения замка – COM. и N.C.  
Выход датчика положения двери – COM. и N.C.

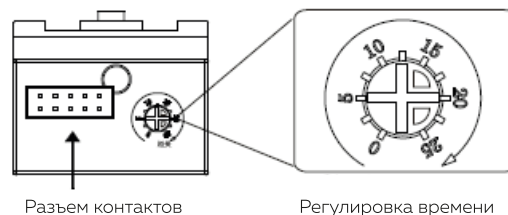


**ОТКРЫТ:** Выход датчика положения замка – COM. и N.C.  
Выход датчика положения двери – разомкнутая цепь.

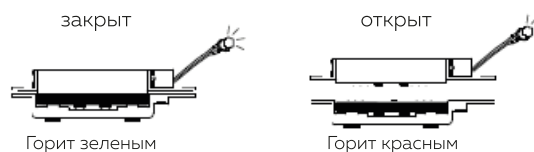
## СХЕМА ПРОВОДКИ



## СХЕМА ПАНЕЛИ

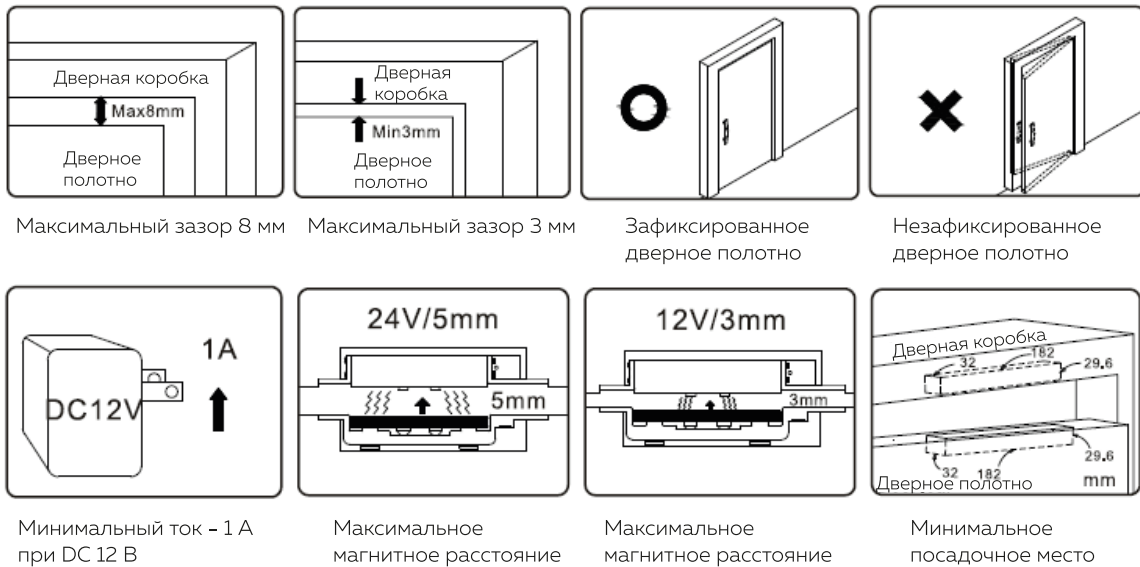


## ВЫХОД СВЕТОДИОДА



## ДЕЙСТВИЯ ПЕРЕД УСТАНОВКОЙ

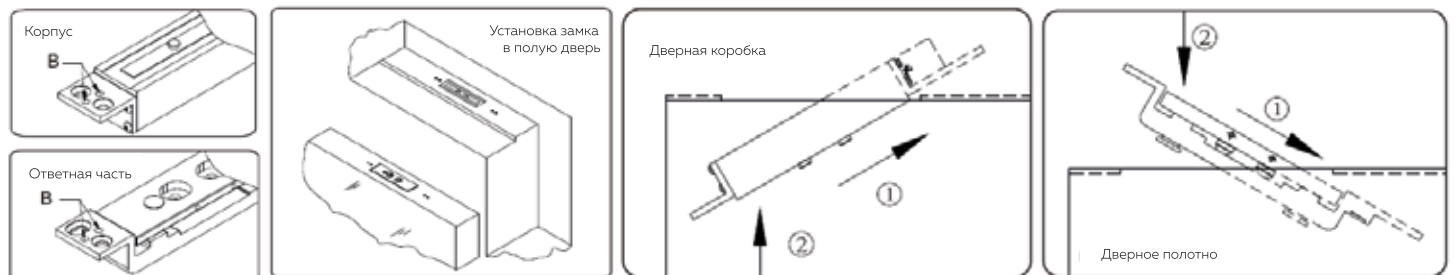
1. Убедитесь, что внутренняя ширина и глубина дверной коробки и дверного полотна (для полых металлических дверей) достаточны для установки замка. Убедитесь, что положение закрытого дверного полотна находится в точном месте, чтобы магнитный замок правильно зафиксировался. Доводчик возвращает дверное полотно в точное закрытое положение, чтобы избежать влияние других факторов, таких как ветер.
2. Для активации магнитного замка **SML-1200** требуется минимальный ток 900 мА при 12 В или 24 В постоянного тока. Когда замок зафиксирован, ток падает до 220 мА при 12 В или 190 мА при 24 В. Поэтому источник питания должен обеспечивать ток не менее 1 А.



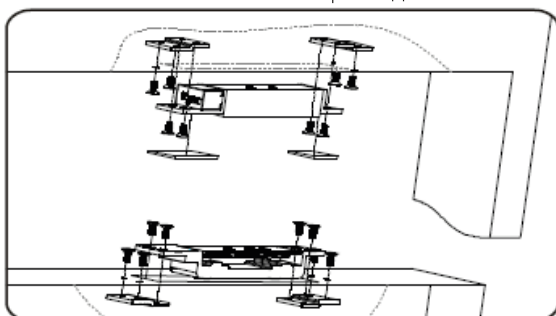
**Монтажные отверстия** (установка замка и винтов отличается для сплошных и полых дверей): А: Сплошная дверь (А обозначает отверстия для винтов для сплошной двери).



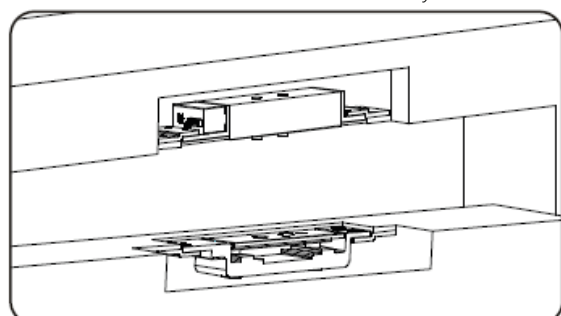
Полая дверь (В обозначает отверстия для винтов для сплошной двери). Пример 1: Когда расстояние между дверной коробкой и дверным полотном слишком мало.



2: Использование прокладок

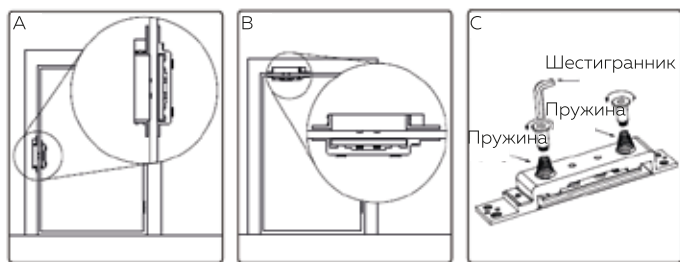


Установка замка по шаблону



## УСТАНОВКА

**Шаг 1:** Убедитесь в правильности положения установки.



**Схема А:** Установка сбоку двери.

**Схема В:** Установка сверху двери.

**Схема С:** Если замок устанавливается сбоку двери, используйте ключшестигранник, чтобы демонтировать пружины и заменить их пружинами из комплекта винтов.

**Шаг 3:** Вырезание или сверление.



Вырежьте (для металлической рамы) или просверлите (для деревянной рамы) отверстие в дверной коробке для светового индикатора рядом с замком.

**Шаг 5:** Крепление корпуса замка и ответной части.



Подключите все провода к корпусу магнитного замка. Настройте необходимое время задержки открывания двери и закрепите корпус замка и ответную часть.

## ЗАМЕЧАНИЕ

Максимальное магнитное расстояние между ответной частью и корпусом замка составляет 3 мм при 12 В или 5 мм при 24 В. Используйте шестигранный ключ для регулировки ответной части. Убедитесь, что зазор между ответной частью и замком равномерный, без перекосов.

## ПОИСК И УСТРАНЕНИЕ НЕИСПРАВНОСТЕЙ

### Не удается закрыть

Проверьте источник питания. Проверьте магнитное расстояние (3 мм при 12 В или 5 мм при 24 В) между ответной частью и корпусом замка. Используйте шестигранный ключ для регулировки винтов ответной части, если расстояние превышает максимальное. Убедитесь, что зазор между ответной частью и корпусом замка равномерный, без перекосов.

### Замок многократно срабатывает и отключается

1. Пожалуйста, проверьте, совпадают ли положения согласно требованию шага 2, когда дверь закрыта.
2. Проверьте источник питания.
3. Проверьте, ровный ли зазор между ответной частью и корпусом замка (без перекосов).
4. Проверьте, не превышено ли максимальное магнитное расстояние.

### Замок срабатывает и отключается до того, как дверное полотно вернется в закрытое положение

Отрегулируйте время задержки замка или отрегулируйте доводчик двери.

## ОБСЛУЖИВАНИЕ ЗАМКА

1. Следите за чистотой корпуса замка и ответной частью, чтобы избежать ухудшения магнитной силы.
2. Некоторые условия окружающей среды (например, вблизи моря) могут вызывать коррозию металла. Нанесите немного смазки, такой как WD40, на корпус замка для предотвращения ржавчины.

## СВИДЕТЕЛЬСТВО О ПРОДАЖЕ:

Продано \_\_\_\_\_

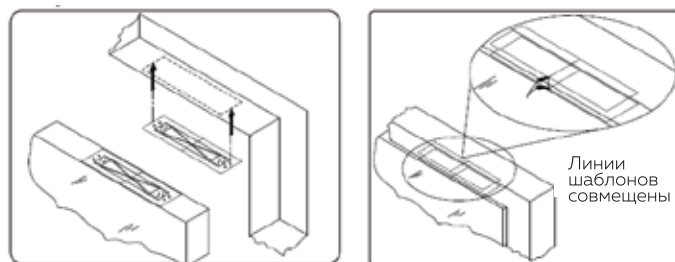
штамп магазина

штамп продавца

дата продажи

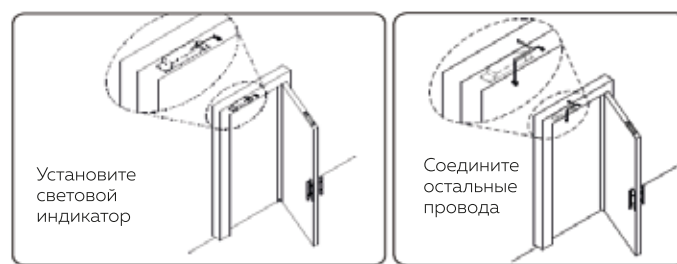
Без штампа магазина недействительно

**Шаг 2:** Наклейка шаблона.



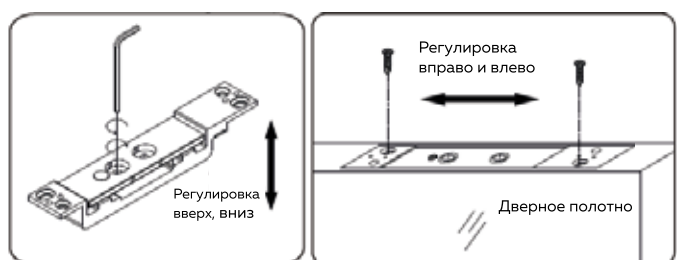
Пожалуйста, убедитесь, что позиционные линии верхнего и нижнего шаблонов совмещены.

**Шаг 4:** Подключение проводов



Установите световой индикатор на дверную коробку и подключите 5-контактный разъем к остальным проводам. (Пожалуйста, обратитесь к странице 2 для определения контактов разъема.)

**Шаг 6:** Подача питания и окончательная настройка.



Включите питание и закройте дверь, чтобы проверить правильность работы замка. Если замок не фиксируется должным образом, измените фиксацию ответной части. По другим проблемам обратитесь к разделу «Поиск и устранение неисправностей».