

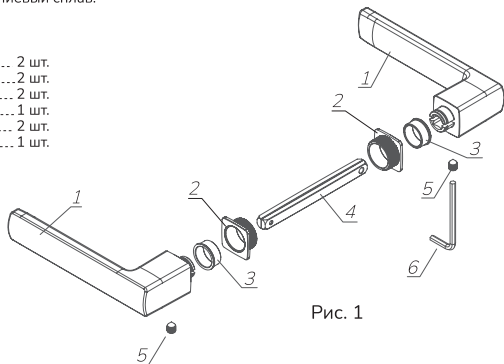
Руководство по установке и эксплуатации Дверные ручки серии Elegant



Предназначены для установки на двери 38-60 мм.
Материал изготовления: алюминиевый сплав.

Комплектация:

- | | |
|-------------------------------|-------|
| 1. Дверная ручка..... | 2 шт. |
| 2. Основание ручки..... | 2 шт. |
| 3. Втулка..... | 2 шт. |
| 4. Составной квадрат..... | 1 шт. |
| 5. Фиксирующий винт М6..... | 2 шт. |
| 6. Шестигранный ключ S=3..... | 1 шт. |



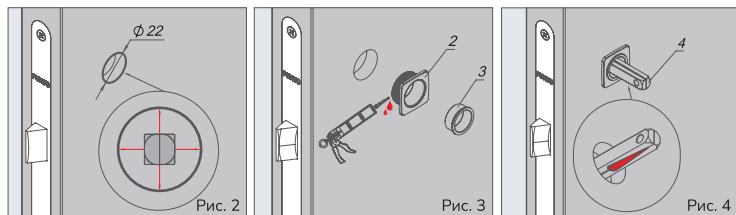
Инструкция по установке:

ВАЖНО! Установка дверной фурнитуры должна производиться квалифицированным специалистом. Настоятельно рекомендуем производить установку после окончания строительных работ. Оптимальная высота установки дверных ручек — от 90 до 110 см от уровня пола.

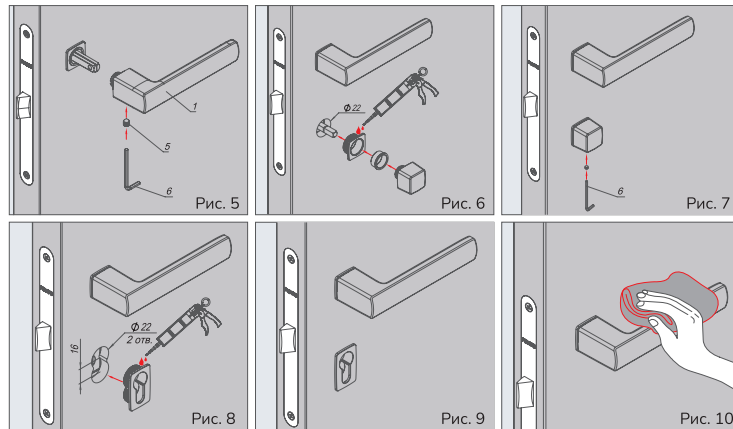
- Разметить и подготовить отверстие $\varnothing 22$ мм для основания (рис. 2).

ВАЖНО! Отверстие под основание ручки должно быть выполнено строго напротив установочного отверстия под квадрат/защёлки.

- На ребристую поверхность основания равномерно нанести клей «жидкие гвозди» тонким слоем (чтобы исключить выдавливание клея на дверное полотно), установить основание в отверстие и выдержать время рекомендованное производителем клея. В основание установить пластиковую втулку (рис. 3).



- Установить составной квадрат (рис. 4) в защелку посередине. Пазы в квадрате под фиксирующий винт должны быть направлены вниз.
- На квадрат установить ручку и затянуть фиксирующий винт шестигранным ключом (рис. 5).



- Если Вы не планируете запирание, то пропустите этот пункт инструкции. Фиксатор ВК6.К.ЕL.Q27 и накладка на цилиндрический механизм ЕТ.К.ЕL.Q27 в комплект не входят и приобретаются дополнительно при необходимости.

- Запирание фиксатором.
При использовании запирания на фиксатор ВК6.К.ЕL.Q27.
Подготовьте отверстие под фиксатор, аналогично пункту 1-2 данной инструкции.
Установить квадрат под фиксатор (рис. 6). Закрепите фиксирующим винтом (рис. 7).
- Запирание с цилиндрическим механизмом.
При использовании запирания с цилиндрическим механизмом установите накладку ЕТ.К.ЕL.Q27.
Подготовьте отверстие накладку, согласно параметрам, указанным на рис. 8.

ВАЖНО! Отверстие под цилиндрический механизм накладки и отверстие под цилиндрический механизм в корпусе замка должны полностью совпадать.
– На ребристую поверхность накладки равномерно нанесите «жидкие гвозди», установите накладку под цилиндрический механизм и выдержите указанное производителем время перед установкой накладки в отверстие (рис. 9).
– Установите цилиндрический механизм и закрепите его винтом.

- После завершения установки проверьте работоспособность механизмов сначала при открытой двери, а после при закрытой двери. Протрите всю дверную фурнитуру мягкой влажной тканью (рис. 10).

Правила эксплуатации:

Не допускается обработка абразивными веществами и растворителями. Загрязнения и пыль следует удалять влажной мягкой тканью, смоченной в чистой воде.
Гарантия:
Производитель гарантирует безотказную работу изделия в течение 5 лет со дня продажи при соблюдении правил и условий транспортировки, хранения, монтажа и эксплуатации.
В случае выявления неисправностей в пределах гарантийного срока изделие подлежит замене по месту приобретения при условии полной комплектации и наличии кассового чека.
Гарантия не распространяется:
– на повреждения, вызванные нарушением правил хранения;
– на повреждения, вызванные некавалифицированной установкой;
– на повреждения вследствие обработки абразивными веществами, агрессивными растворами и любыми моющими средствами;
– на повреждения, полученные вследствие механического воздействия;
– на естественный износ изделия.



PUNTO



Вся продукция на сайте
puntolock.ru

 **ELEGANT**
СКРЫТОЕ ОСНОВАНИЕ

Дверные ручки серии ELEGANT
на скрытом основании — это ультрасовременное
решение для вашего интерьера.



Скрытое
основание



Ресурс работы
от 15 лет



Для всех
типов дверей