

ЗАМОК НАКЛАДНОЙ КОДОВЫЙ RIM-200 CODE AJAX

Накладной кодовый замок RIM-200 code предназначен для ограничения доступа в помещение. Устанавливается на внутренние двери левого и правого открывания. Оснащен внутренним механизмом в виде дверной защелки.

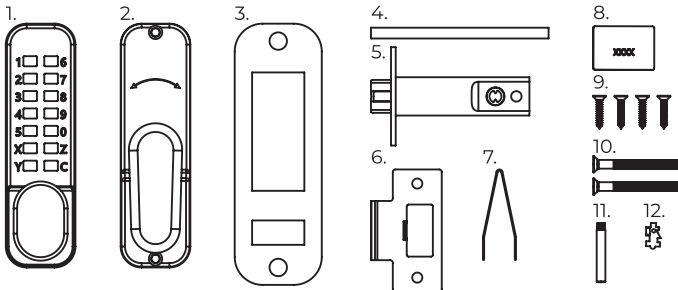
Для открытия двери необходимо набрать код и повернуть ручку. При закрывании двери замок автоматически переходит в режим блокировки язычка защелки. В модели RIM-200 code предусмотрен фиксатор, предотвращающий автоматическое закрывания замка.

Предназначены для установки на двери от 35 до 55 мм.

Материал изготовления:

корпус - ЦАМ;

ригель и внутренний механизм - сталь.



Комплектация:

1. Корпус замка.....	1 шт.
2. Накладка замка.....	1 шт.
3. Резиновый уплотнитель.....	2 шт.
4. Поворотная планка.....	1 шт.
5. Защёлка.....	1 шт.
6. Ответная планка.....	1 шт.
7. Пинцет для смены кода.....	1 шт.
8. Карточка с кодом.....	1 шт.
9. Саморез для крепления защелки и ответной планки.....	4 шт.
10. Винт 78 мм.....	3 шт.
11. Опора для защелки.....	1 шт.
12. Пин (резерв).....	4 шт.

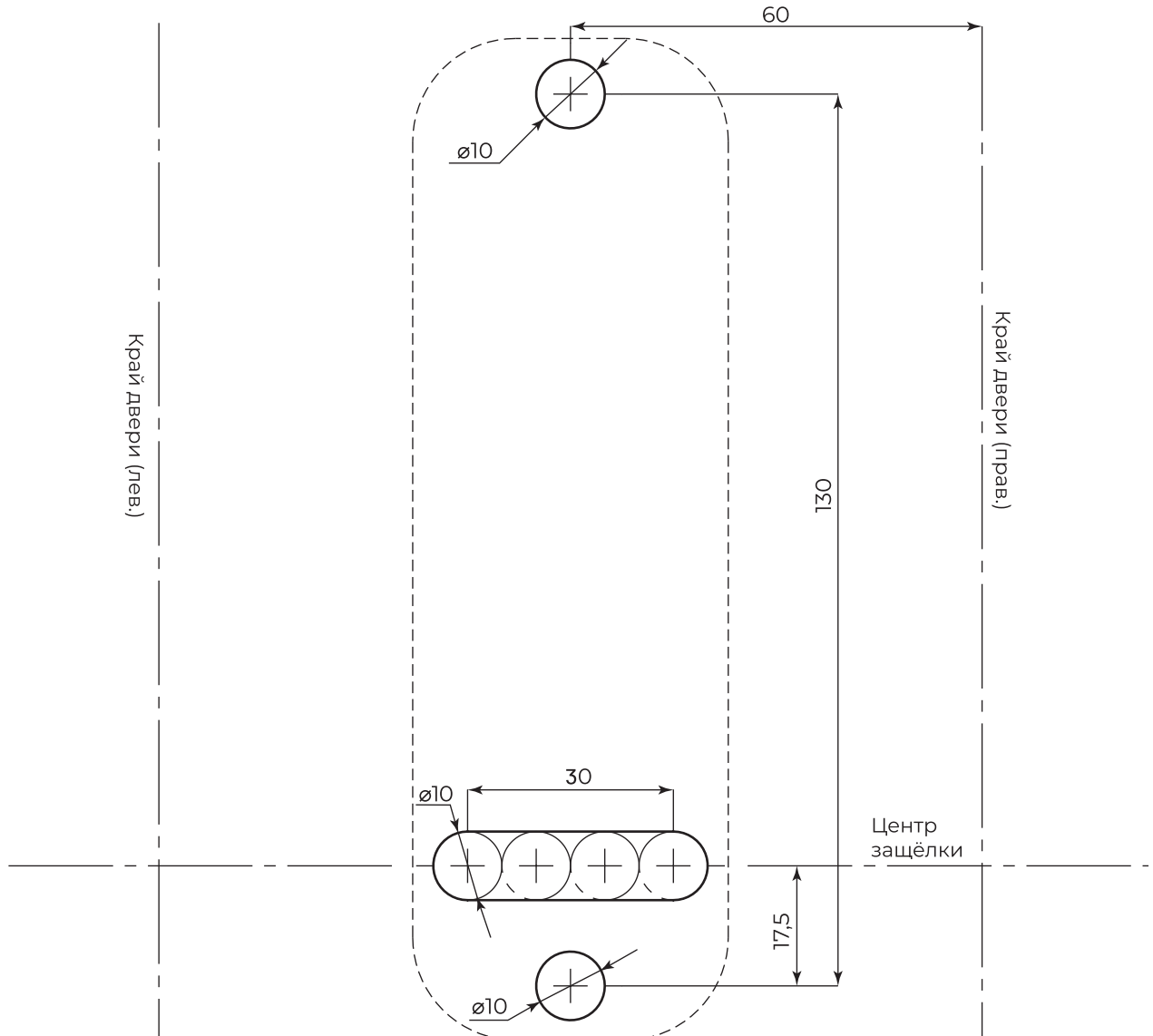
Установка:

Перед началом установки замка проверьте работоспособность всех его частей, наберите код (номер кода на карточке или установленный вами код) - ручка корпуса замка должна повернуться и легко вернуться в исходное положение. Если вы хотите изменить код замка, следует сделать это до его установки на дверь (см. инструкцию выше);

Убедитесь, что ручка накладки замка поворачивается свободно.

Проверьте, легко ли двигается ригель защелки.

1. отметьте на торце двери центральную точку (рис. 3) там, где хотите установить защелку;
2. просверлите отверстие диаметром 24 мм и глубиной 90 мм;
3. вставьте защелку в отверстие и обрисуйте планку;
4. выньте защелку и стамеской на 3 мм углубите паз под лицевую планку защелки (рис. 3).
5. лицевая планка защелки должна встать вровень с дверью;
1. сверьте размеры изделия с установочным шаблоном;
2. прикрепите шаблон по наружной линии сгиба к двери, совместите линию центра защелки на шаблоне с центром защелки;
3. сделайте разметку на двери по шаблону;
4. в отмеченных на двери местах просверлите 2 отверстия диаметром 10 мм под стяжные винты и прорезь под поворотную планку и опору защелки.



Опора необходима для точной фиксации защелки в двери. Вкрутите опору для защелки в корпус замка (рис. 4).

Определите ориентацию ручки накладки замка, для этого вкрутите винт в правое или левое отверстие на обратной стороне накладке (рис. 5).

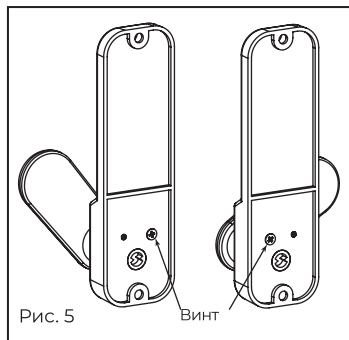


Рис. 5

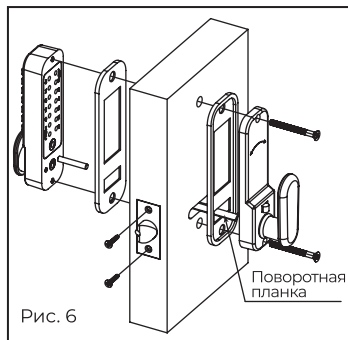


Рис. 6

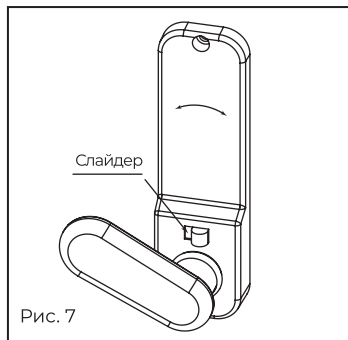


Рис. 7

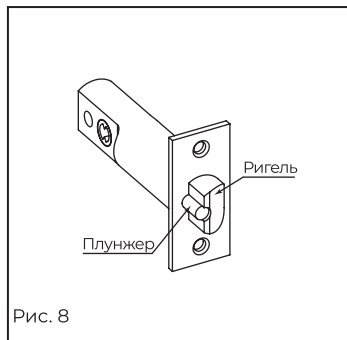


Рис. 8

1. вставьте защелку и закрепите ее саморезами (рис 6);
2. вставьте поворотную планку через прямоугольный паз в двери и убедитесь, что она входит в защелку;
3. приставьте корпус замка и накладку замка к двери;
4. используя винты, стяните через отверстия корпус и накладку замка вместе так, чтобы винты плотно прижимали их к двери;
5. при необходимости, обрежьте поворотную планку на нужную длину.

Перед тем, как окончательно закрутить винты, убедитесь, что замок расположен вертикально, и проверьте его механизм (все работающие его части должны легко двигаться).

НЕ ЗАКРЫВАЙТЕ ДВЕРЬ, ЕСЛИ ВЫ НЕ УВЕРЕНЫ В КОДЕ ЗАМКА!

Не перетягивайте крепление замка, так как это может вызвать перекос, что приведет к неудовлетворительной работе замка.

Ручка накладке замка имеет фиксатор, который позволяет держать задвижку открытой, если есть необходимость.

Для фиксации необходимо повернуть ручку и сдвинуть слайдер вправо (рис. 7).

Монтаж ответной планки:

1. расположите ответную планку на двери на уровне ригеля защелки, ригель защелки должен входить в отверстие ответной планки, в то время как плунжер не должен входить в отверстие, а должен упираться в планку при закрытии двери (рис. 8).
2. отметьте границы расположения ответной планки и по ним сделайте углубление в дверной коробе на 1 мм, чтобы планка встала вровень с дверью;
3. отметьте, где будет находиться углубление под ригель защелки. Выберите необходимое отверстие в коробе двери глубиной 27мм;
4. закрепите планку только одним шурупом для того, чтобы убедиться в ее правильном расположении;
5. ригель задвижки должен входить в отверстие легко, на всю длину, плунжер должен упираться в ответную планку. Люфт не должен быть большим при закрытии двери. Только после этого закрепите планку вторым шурупом.

Смена цифро-буквенной комбинации замка:

1. Снимите замок с двери;
2. Нажмите кнопку С;
3. Посмотрите на обратную сторону внешней стороны замка (с панелью набора кода): вы увидите большую прямоугольную пластину с 14 отверстиями, закрепленную 2 винтами с красными головками (рис. 1);
4. Аккуратно, лучше всего на твердой и ровной поверхности, выкрутите два винта, прижимая пластину к корпусу. Далее снимите пластинку;
5. Вы увидите 14 пинов, из которых: 5 покрашены в красный цвет; 8 - в синий и 1 не покрашен. Красные пины отвечают за ту цифро-буквенную комбинацию, которую вы хотите изменить.

Чтобы изменить код:

Нажмите на кнопку С и, не отпуская, аккуратно поменяйте местами пины, вынимая и вставляя их на нужное место пинцетом (рис. 2). Полусферический выступ на плоскости пино должен совпасть с прямоугольной прорезью на корпусе замка. Красные пины отвечают за комбинацию замка. Последовательность их нажатия не важна. Выбрав необходимую комбинацию, приложите крышку на место и, аккуратно ее придавив, закрутите 2 шурупами. Установите замок на дверь. Перед набором, любого кода нажимайте кнопку с буквой «С». Проверьте, работает ли ваш новый код.

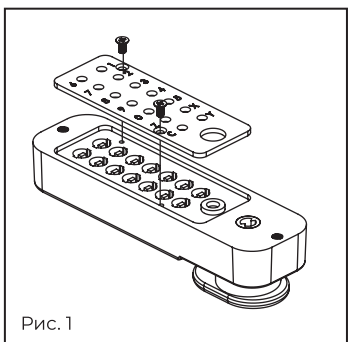


Рис. 1

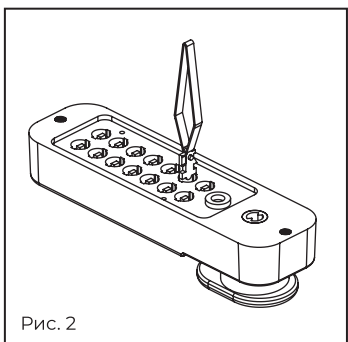


Рис. 2

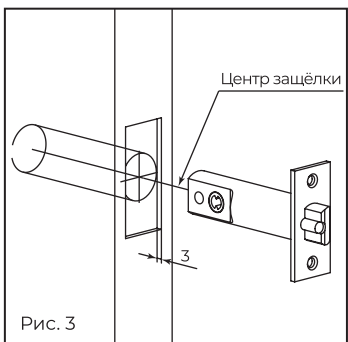


Рис. 3

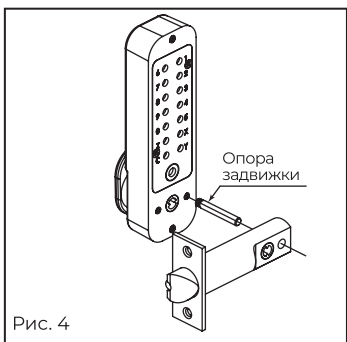


Рис. 4

Правила эксплуатации:

Накладной кодовый замок RIM-200 code запрещено подвергать воздействию влаги. Избегайте касания с металлическими и твердыми предметами, которые могут повредить поверхность изделия. Не допускается обработка абразивными веществами и растворителями. Загрязнение и пыль следует удалять сухой мягкой тканью.

Гарантийные обязательства:

Производитель гарантирует безотказную работу изделия в течение 1 года со дня продажи*. В случае выявления неисправностей в пределах гарантийного срока изделие подлежит замене по месту приобретения при условии полной комплектации и наличии кассового чека.

* Несмотря на высокое качество покрытия, производитель не отвечает за повреждение поверхности ручки при механическом воздействии и несоблюдении правил эксплуатации.

Условия транспортировки и хранения:

Хранить в сухом помещении, транспортировку осуществлять в упаковке производителя.

Производитель: Цзесай Индастри Ко, Лтд, Лимин Индастриал Зон, Лучэн дистрикт, Вэньчжоу, КНР.

Manufacturer: Zesai Industry Co, Ltd, Liming Industrial Zone, Lucheng district, Wenzhou, China.

Свидетельство о продаже:

Продано _____

штамп магазина

штамп продавца

дата продажи

Без штампа магазина недействительно