

Mediana POLARIS

НОВЫЙ ПОЛЮС ПРИТЯЖЕНИЯ

Mediana REVOLUTION

В СЛИЯНИИ С ДИЗАЙНОМ

Mediana EVOLUTION

БЕСШУМНЫЙ ЗАМОК ДЛЯ МЕЖКОМНАТНЫХ ДВЕРЕЙ



ОКОННЫЕ И ДВЕРНЫЕ СИСТЕМЫ ФУРНИТУРЫ

Теперь их трое ...

Тот же характер, то же качество,
два бесшумных союзника,
работающих четко и слаженно.

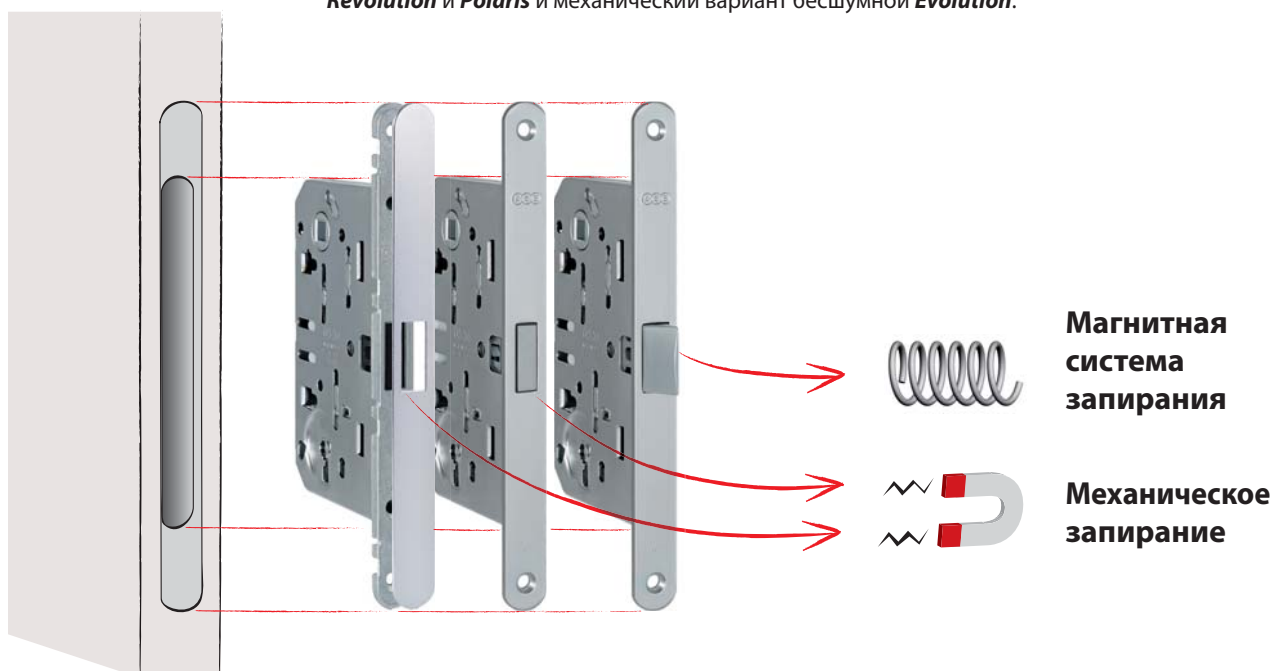


... Mediana REVOLUTION, POLARIS и EVOLUTION



Единый проект Mediana

Поколение замков *Mediana* объединяет в себе магнитные версии *Revolution* и *Polaris* и механический вариант бесшумной *Evolution*.



Mediana REVOLUTION

Оставить дверь открытой для творчества

Mediana Revolution - новая версия и топ-модель среди уже известного семейства Mediana, вносящая очередную революцию в концепцию межкомнатных замков. Не только только предмет запираения, но и предмет дизайна, подчеркивающий и сопровождающий стиль двери.

Mediana Revolution азрушает саму концепцию выбора отделки замков и оставляет двери открытыми для дизайнерского творчества.

Замок становится полностью интегрированным с дверью, объединяясь с ее дизайном.



ЗАПАТЕНТОВАНО

Новая концепция отделки

Отделка становится сменным аксессуаром, адаптируемым к любым пожеланиям. Благодаря материалу ABS торцевых планок, можно персонализировать, усилить, затемнить или объединить замок по вашему вкусу со стилем двери, применяя любые варианты отделок.

НЕПОВТОРИМЫЙ ВЫБОР В ЦВЕТАХ

Изготовление широкого спектра цветов, которые можно персонализировать по запросу. В дополнение к RAL цветам и металлическим планкам, мы воспроизводим фактуру дерева, скрывая замок в двери.



Елегантность и Дизайн

Торцевая планка из ABS, благодаря своему принципу защелкивающейся наклейки, позволяет скрыть крепежные винты, придавая двери больше элегантности. Установленная, планка выступает всего на 0,3 миллиметра от торца двери.



Преимущества для производителей

Mediana Revolution позволяет производителям дверей рационализировать складскую программу благодаря отсутствию необходимости выбрать цвет отделки на производстве.

Установщик замка может установить замок на производстве, завершив ее установкой наклейки по месту выбора дверной ручки.

Замок превосходно работает даже без торцевой наклейки, позволяя выбрать ее цвет и через месяц после установки двери.

Mediana POLARIS

Сильное притяжение

Mediana Polaris – это новый магнитный замок, особенно рекомендуемый для установки в межкомнатные двери современного дизайна с изящными линиями.

От Mediana Evolution он унаследовал исключительную бесшумность при закрывании и точность механических узлов, передающих приятное ощущение плавности хода ручки и ключу.



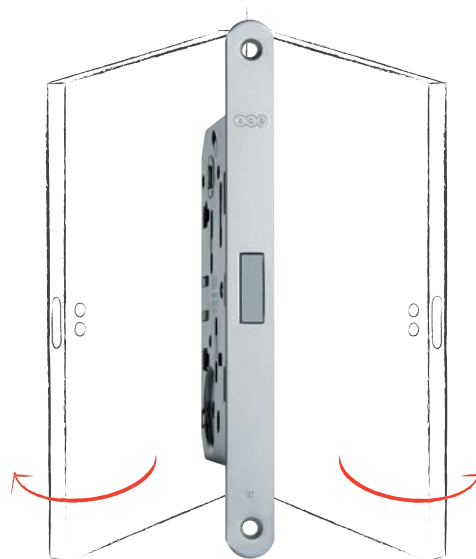
Изящность линий

Замок не имеет выступов на фронтальной части благодаря тому, что защелка втянута внутрь корпуса и находится таким образом на одном уровне с планкой на дверной створке.



Симметрия защелки

Проблема поворота язычка в замке решена – магнитная и симметричная защелка сделана таким образом, что нет необходимости в выборе левого или правого открывания двери.



Mediana EVOLUTION

Тихий союзник

Среди замков для межкомнатных дверей **Mediana Evolution** является собой произведение искусства, синтез мастерства, накопленного фирмой AGB за долгие годы уверенного лидерства в своей отрасли.

Бесшумный, универсальный, строгий по дизайну замок **Mediana Evolution** отвечает тенденциям рынка и запросам потребителей.



Quick latch® ...и стороны меняются местами



Quick latch® это новая запатентованная система быстрого крепления защелки: хватит нескольких секунд, чтобы ее извлечь, повернуть в нужную сторону с учетом направления открывания двери и снова вставить в гнездо, закрепив щелчком.

Так же возможна Quick latch® защелка в металлической версии с пластиковой вставкой.

Приятные ощущения... Высокая надежность

Ключ закрывает одним щелчком

Ключ вращается легко с равномерным усилием, упор-ограничитель срабатывает точно. Вращая ключ **Mediana**, испытываешь эти приятные ощущения благодаря механизму, который проектировщики AGB разработали с особенной тщательностью.

Все версии допускают блокировку защелки в задвинутом положении ради удобства упаковки и отгрузки двери.



Мы проделали это 500.000 раз!

Замок **Mediana** прошел тест на открывание-закрывание (UNI 9173:1988) в объеме более 500.000 циклов при неизменной работоспособности.

Помимо этого, отличное качество отделки гарантировано периодическими коррозионными испытаниями в солевом тумане по нормативам DIN 50021.

AGB Verbale di Controllo del Prodotto Finito VCF 479

VERIFICA MEDIANA EVOLUTION DOPO 500.000 CICLI

ARTICOLO TESTATO
88703008 - MEDIANA EVOLUTION PAT F18 BK

PROVA EFFETTUATA SECONDO NORMA UNI 9173:88

CAMP.	SERIATURA	DATI DEL CICLO DURANTE LA PROVA				NOTE
		VERIFICA PRIMA CICLI	FUNZION.	SOTTILE		
INIZIO	EVOLUTION-ESU	100.000	OK	NO	La serratura funziona regolarmente. L'aspetto estetico è inalterato. L'aspetto meccanico è inalterato. L'aspetto elettrico è inalterato.	
		200.000	OK	NO		
		300.000	OK	NO		
		400.000	OK	NO		
TOTALE CICLI		500.000	OK	NO		

APPROVED

Data Documento: 21/02/08
Firma OD: *Alfredo...*
Firma AG: *Felice...*

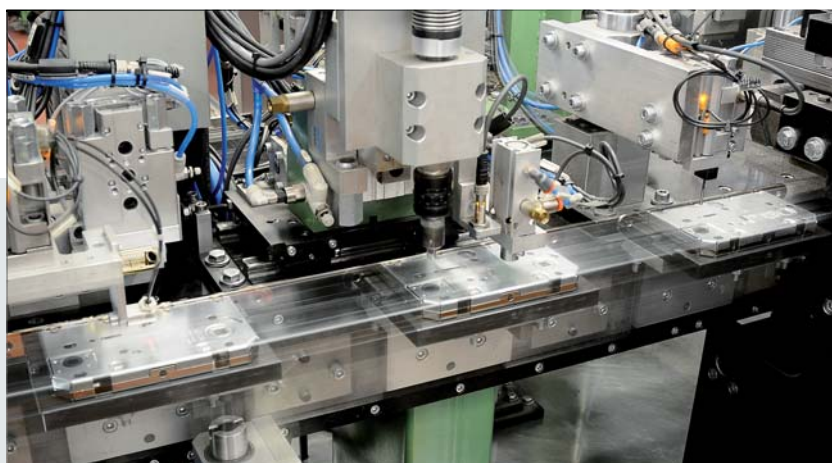
Тестирование в собственных
лабораториях AGB



Точность идет изнутри

Инновационные материалы в сочетании с надежностью высококачественных компонентов использовались для создания механизма.

Полностью автоматизированный процесс производства гарантирует высокую надежность замка.



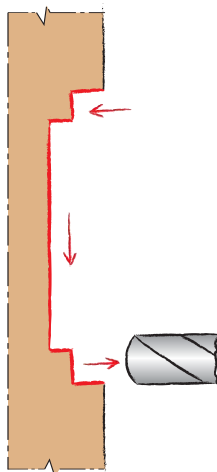
Красивая ответная планка

Uniquely versatile lock performance, thanks to innovative design of strikers, the use of new materials and our minimalist approach to form and size – making for a seamless blend of style, functionality and precision on closing!

Minimal

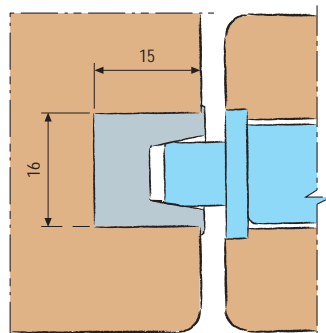
Минималистический дизайн и прямые линии. Ответная планка MINIMAL едва заметна в дверной коробке.

ЗАПАТЕНТОВАНО

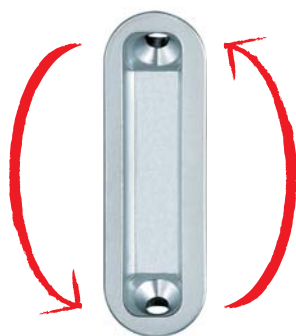
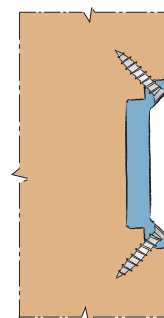
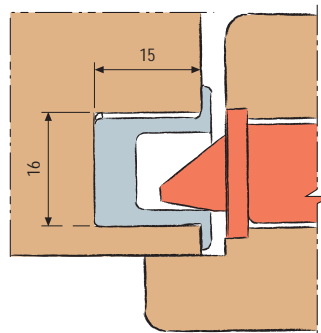


Облегченная технология установки: сверло диаметром 16 мм работает строго прямолинейно, без неточностей.

Установка Mediana Polaris в плоскую дверь



Установка Mediana Polaris в дверь с фальцем



Регулировка прижима полотна до 1,5 мм – посредством простого поворота ответной планки на 180°.

Наклонные стороны ответной планки Minimal и вскругленная форма защелки обеспечивают надежное сцепление, гарантируя идеальное закрытие.

Крепление шурупами 3,5 мм, утопленными в стенки ответной планки.

... универсальность ...

Ответные планки, используемые с **Mediana**, могут применяться на дверях с притвором и без притвора, что позволяет избежать лишних деталей и использовать унифицированные фрезы на дверной раме.

Alutop

Специально разработана планка для удовлетворения особых требований производителей алюминиевых дверных коробов.

ЗАПАТЕНТОВАНО

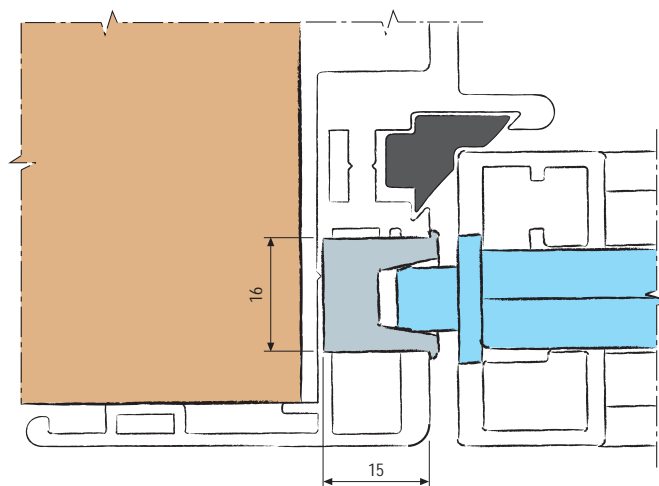


Выступающий край ответной планки позволяет скрыть край фрезы на профиле.

Революционная система крепления расширением с помощью шестигранного ключа подходит и к алюминиевым профилям толщиной от 1,5 мм.



Регулировка прижима полотна до 1,5 мм – посредством простого поворота ответной планки на 180°.

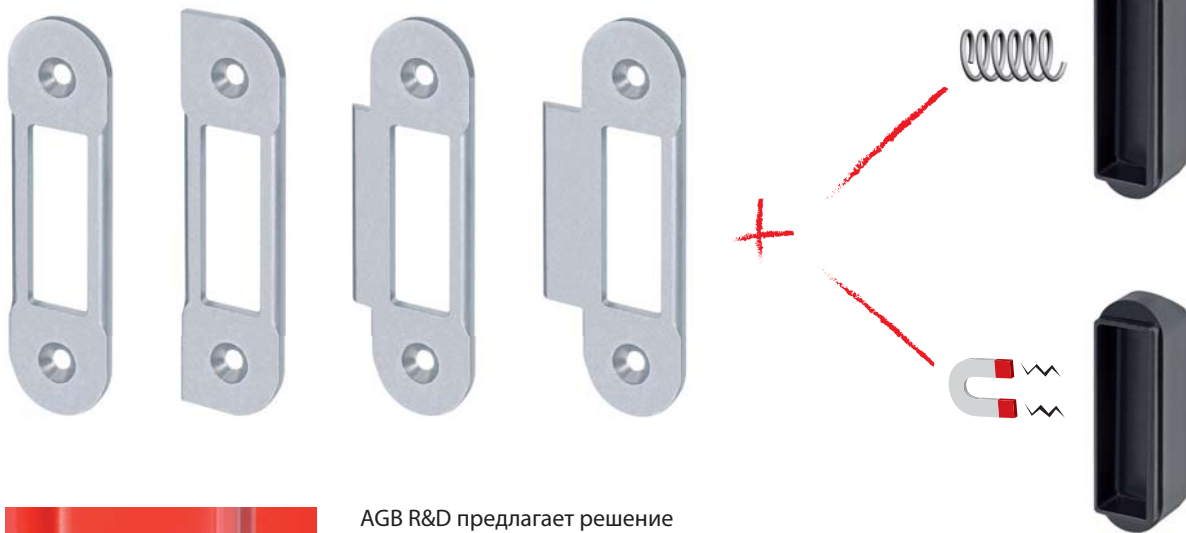


Наклонные стороны ответной планки Minimal обеспечивают сцепление с защелкой, гарантируя идеальное закрытие.

... и бескомпромиссность

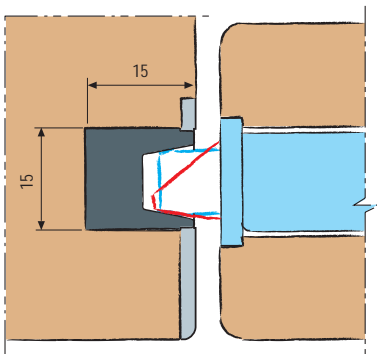
Easy-matic

Для тех, кто предпочитает традиционный дизайн с металлическими ответными планками для замков Mediana – широкий выбор планок различных типов, с магнитной вставкой и без нее.

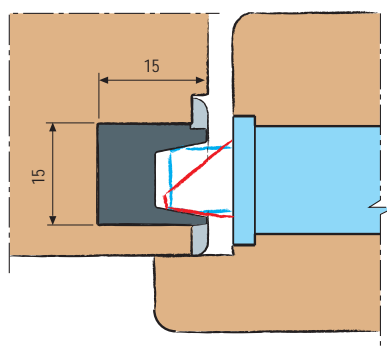


AGB R&D предлагает решение и для высоко требовательных промышленных линий производств, что реализовано в возможности полностью автоматической установки.

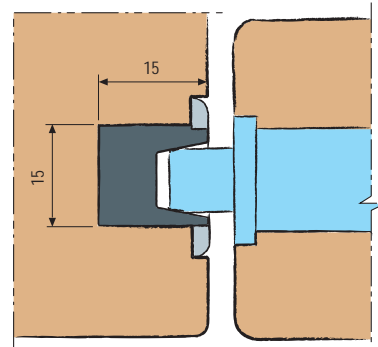
Установка Easy-matic ответной планки на плоскую дверь с замком Mediana



Установка Easy-matic ответной планки на дверь с фальцем и замком Mediana



Установка Easy-matic ответной планки на плоскую дверь с замком Mediana Polaris

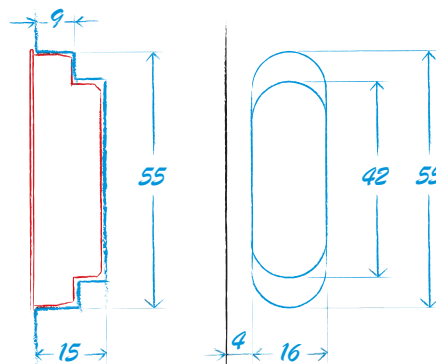
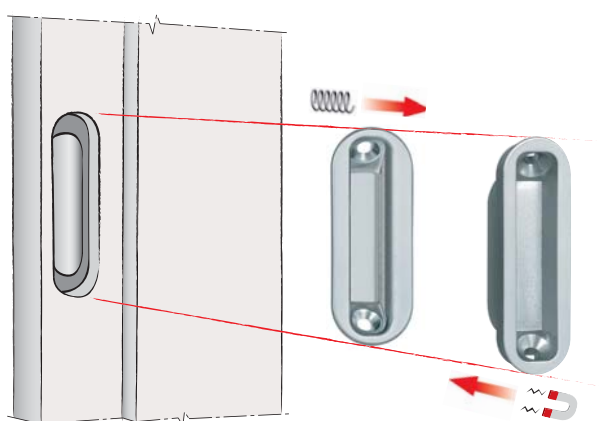


Какую ответную планку я сегодня поставлю?

Высокая совместимость различных деталей **Mediana** обеспечивается не только за счет размеров замка, но и хорошей взаимозаменяемостью ответных планок.

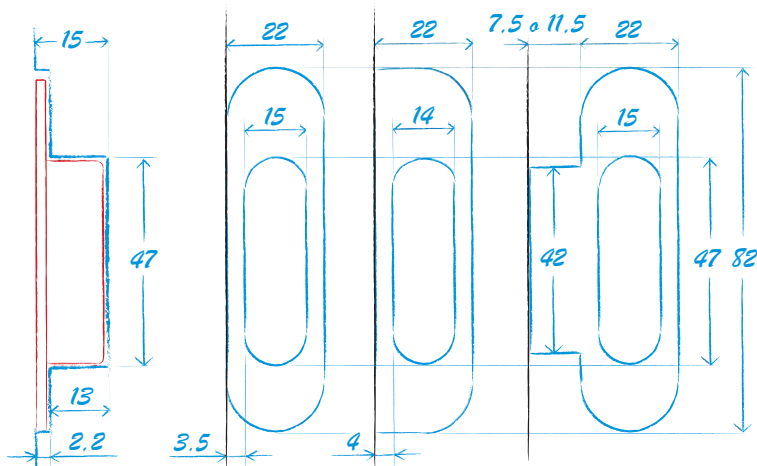
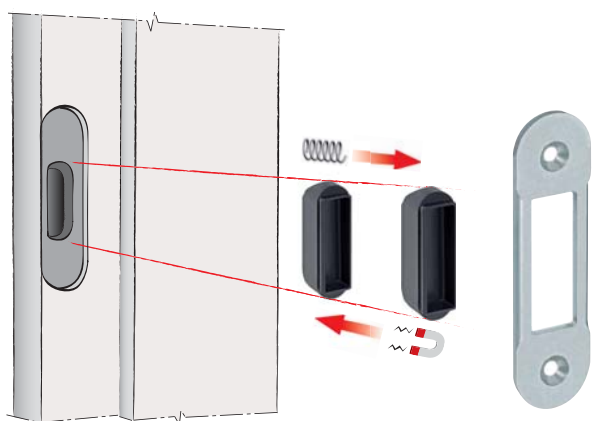


Взаимозаменяемость ответных планок Minimal на дверных коробках дверей с притвором



Пример фрезеровки на дверной коробке двери с притвором

Взаимозаменяемость ответных планок Easy-matic на дверных коробках современных и классических дверей



Пример фрезеровки на дверной коробке двери с притвором

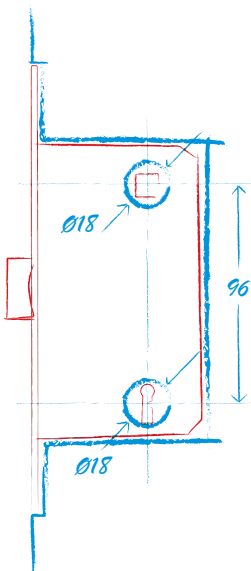
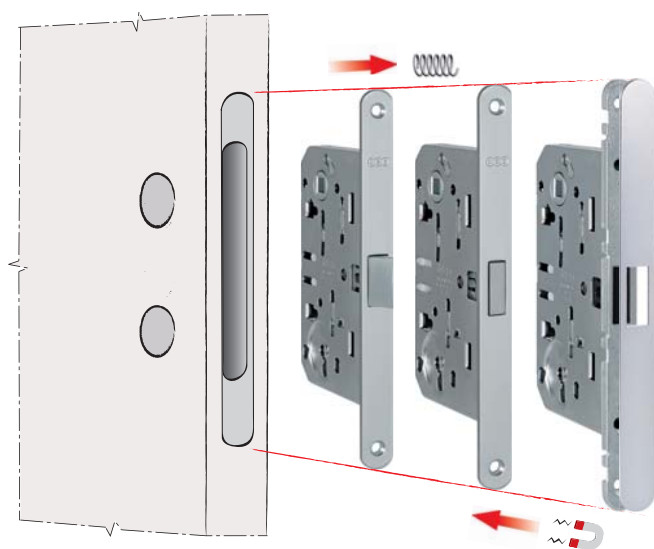
фрезеровка на дверной коробке классической двери

фрезеровка на двери без притвора



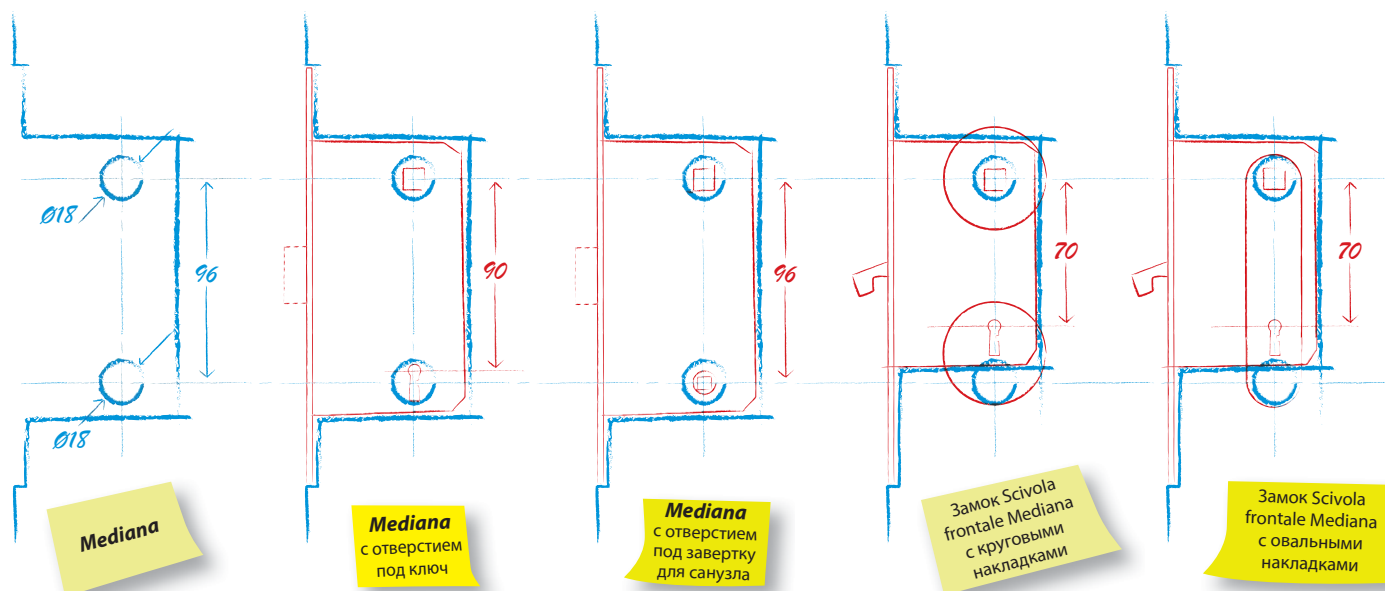
Три близнеца, профиль - один

Замки серии **Mediana** дают возможность минимизировать затраты производства. Профиль фрезерования, одинаковый для всех трех замков Mediana, обеспечивает взаимозаменяемость.



Scivola T вступает в семейство Mediana

Схема сверления **Mediana** позволяет трансформировать дверные панели в панели-купе.

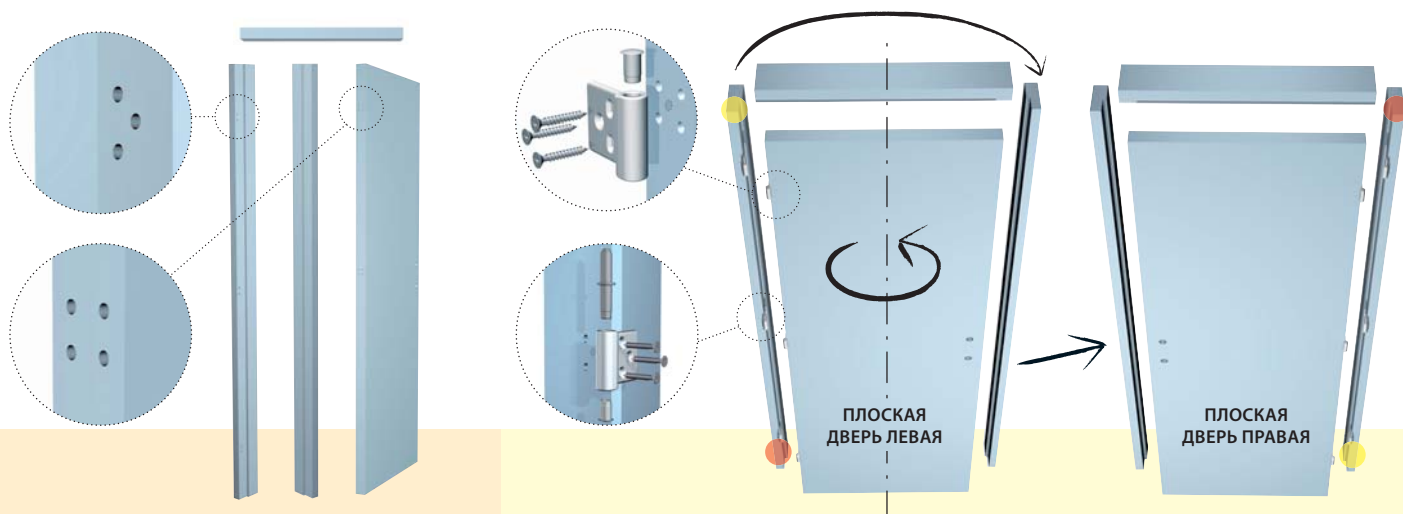


беспрецедентная универсальность

AGB - единственный на сегодня производитель замочной продукции и петель, кто создал и предлагает целое направление полной реверсивности дверной фурнитуры, решая таким образом проблемы складских программ. Комплектуйте полотно и дверную раму в несколько мгновений, без дополнительных усилий и ошибок при сборке.

AGB предлагает полностью настраиваемые под вкус и потребности потребителей наборы дверных аксессуаров.

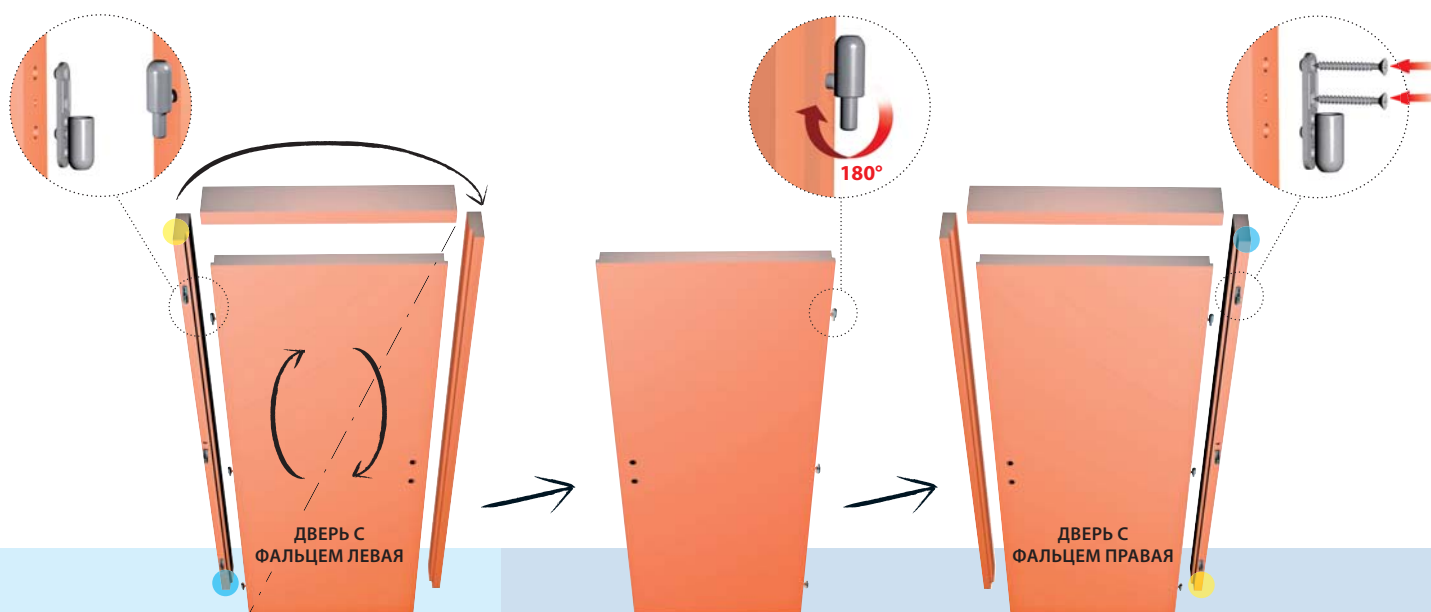
Реверсивность плоских дверей с петлей Twin



На производстве дверное полотно и рама предварительно засверливаются.

В месте установки петля Twin собрана и установлена по выбору стороны открывания. Во время установки овальные отверстия позволяют произвести точную вертикальную регулировку полотна. И в завершении третим саморезом петля окончательно фиксируется.

Реверсивность дверей с фальцем с петлей Rever



На производстве верхний элемент петли крепится к дверное полотно, а рама предварительно засверливается. Нижняя опора петли устанавливается по выбору стороны открывания.

По месту установки достаточно перевернуть верхнюю часть на 180° в случае изменения стороны открывания.

Крепление части петли на раму с помощью двух саморезов и двух пинов достаточно, чтобы гарантировать длительный срок службы и выдержать весовую нагрузку полотна в соответствии с характеристиками.



ОКОННЫЕ И ДВЕРНЫЕ СИСТЕМЫ ФУРНИТУРЫ

Alban Giacomo SpA
Via A. de Gasperi, 75
36060 Romano d'Ezzelino (VI) Italy
Tel. +39 0424 832 832
www.agb.it - info@agb.it