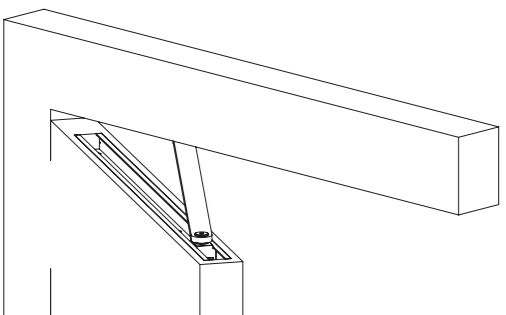
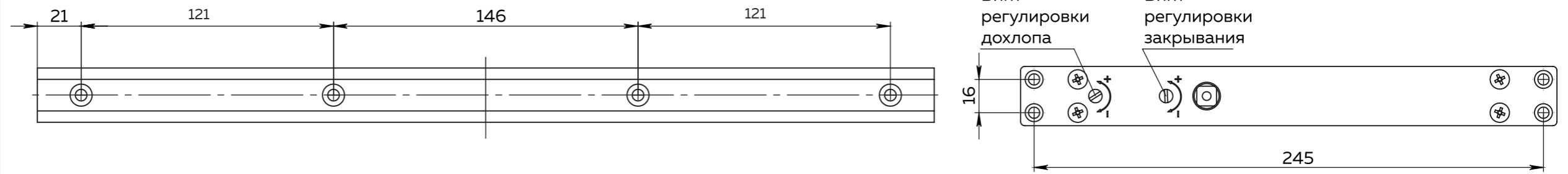


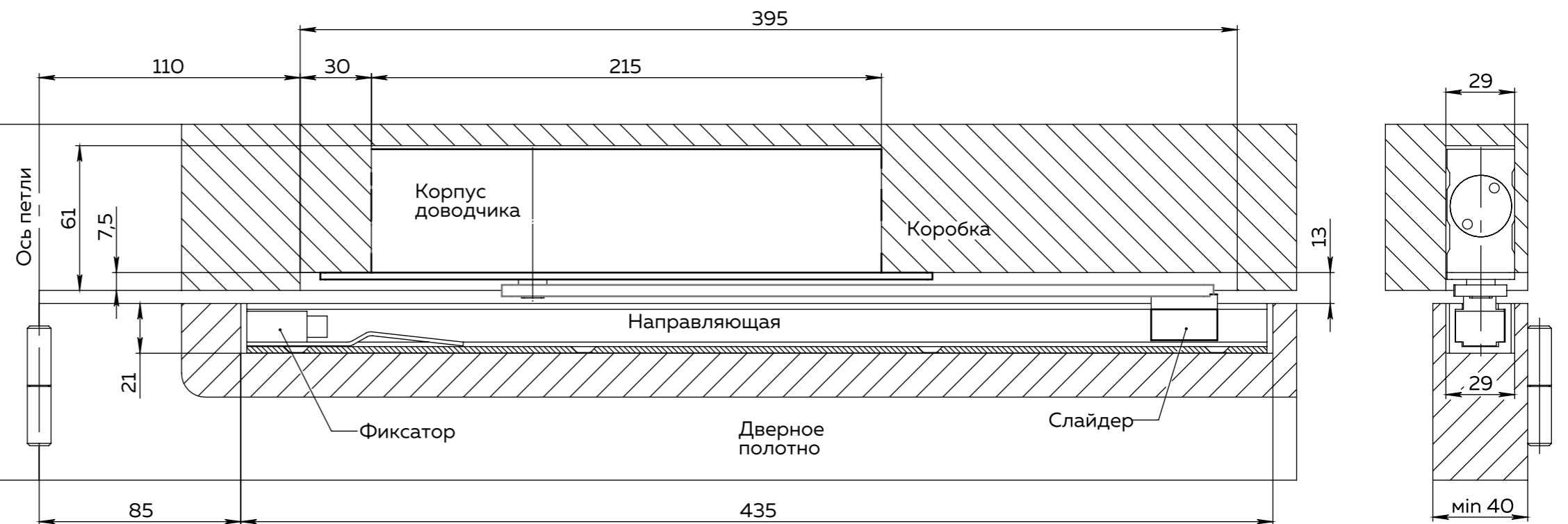
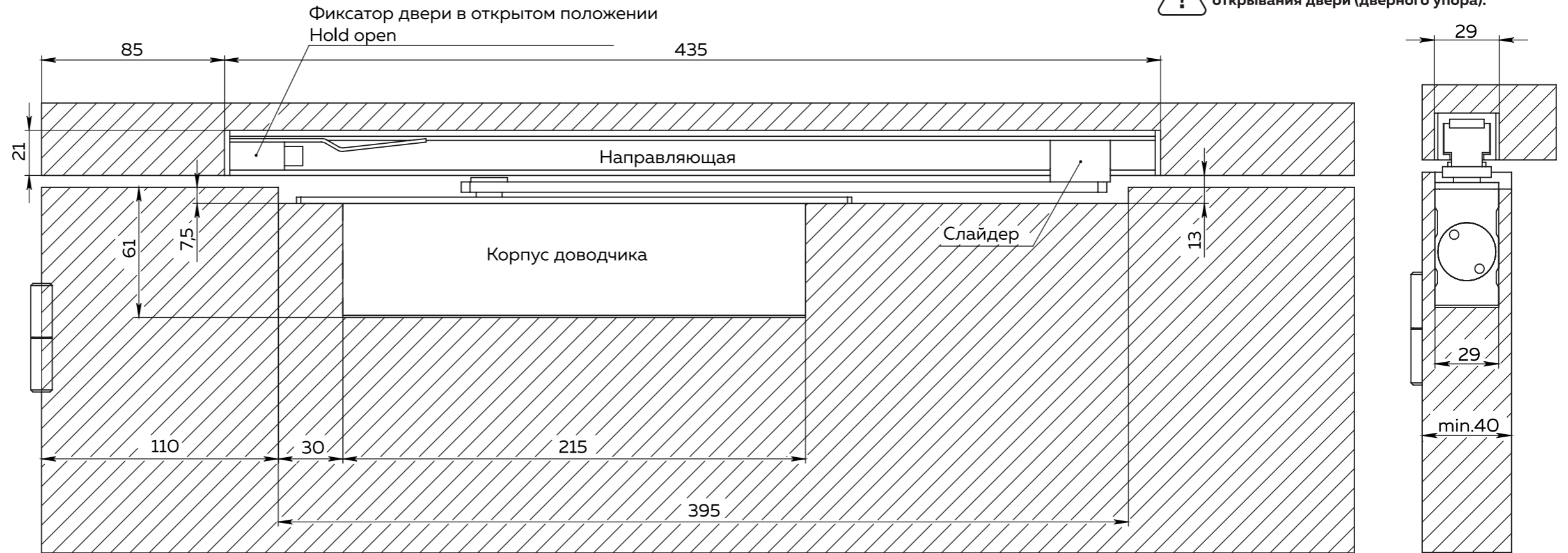
Корпус дверного доводчика устанавливается внутрь дверного полотна, направляющая устанавливается внутрь дверной коробки. Применимо для левых и правых дверей. Монтажные размеры приведены для левой двери, установка для правой двери – зеркальна.



Корпус дверного доводчика устанавливается внутрь дверной коробки, направляющая устанавливается внутрь дверного полотна. Применимо для левых и правых дверей. Монтажные размеры приведены для левой двери, установка для правой двери – зеркальна.



Внимание! Обязательна установка ограничителя открывания двери (дверного упора).



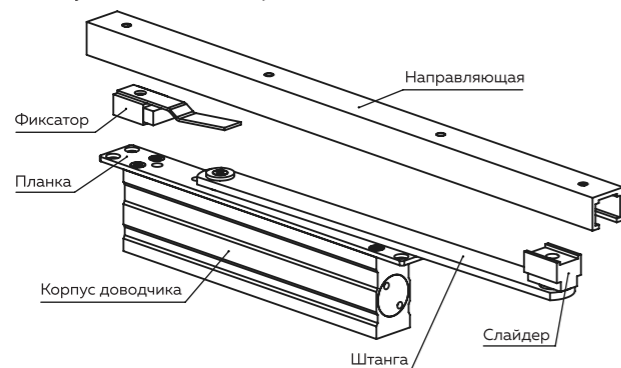
Паспорт изделия Fuaro DCH2-03.29 (40–65 кг)

Настоящее руководство по эксплуатации предназначено для ознакомления с техническими характеристиками, особенностями установки и правилами эксплуатации дверного доводчика.

Дверные доводчики используются для автоматического закрывания распашных дверей и устанавливаются на металлические, деревянные, пластиковые и другие двери. Корпус доводчика может устанавливаться как в полотно так и в дверную коробку. При закрытой двери невидим.

Модель доводчика	Fuaro DCH2-03.29 (40–65 кг)
Тип установки	Универсальный
Масса двери	40–65 кг
Ширина двери	850–950 мм
Максимальный угол открытия	105°

Изготовитель оставляет за собой право вносить изменения в конструкцию доводчика без уведомления потребителя.



Установка доводчика не по своему классу (на дверь с иными характеристиками) резко сократит срок его службы или работа изделия будет некорректной.

Комплект для установки:

Корпус доводчика с монтажной планкой.....	1 шт.
Направляющая с фиксатором.....	1 шт.
Штанга.....	1 шт.
Комплект крепежа.....	1 шт.

Правила эксплуатации:

1. Выбирайте доводчик согласно характеристикам двери. Решающим является максимальное значение массы или ширины двери.
2. Температурный режим эксплуатации от -45° до +60°.
3. Необходимо устанавливать доводчик на ровную поверхность во избежание деформации корпуса.
4. Не рекомендуется разъединять рычаг и направляющую в процессе эксплуатации доводчика.
5. Недопустимо принудительное закрывание двери. Это может привести к поломке изделия. Если необходимо ускорить или замедлить закрывание, достаточно отрегулировать доводчик.
6. Доводчик нуждается в сезонной регулировке. При резких температурных колебаниях изменяется вязкость масла внутри доводчика, что приводит к изменению скорости закрывания двери.
7. Рекомендуется устанавливать доводчик внутри помещения.

Гарантия изготовителя:

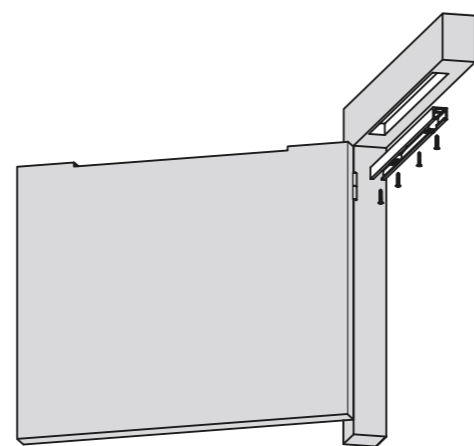
Производитель подтверждает высокое качество изделия и гарантирует срок службы в течение 5-ти лет со дня продажи. При обнаружении дефектов производственного характера в пределах гарантийного срока изделие подлежит замене по месту приобретения при полной комплектности и наличии кассового чека.

Гарантия не действительна при следующих условиях:

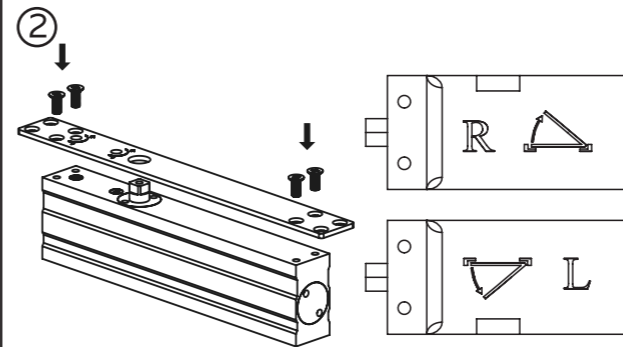
- имеются механические повреждения корпуса;
- производилось принудительное закрывание дверного полотна;
- полностью выкручивались регулировочные винты;
- производилось вскрытие корпуса;
- вносились изменения в конструкцию;
- доводчик установлен не по инструкции.

Установка и регулировка доводчика

①

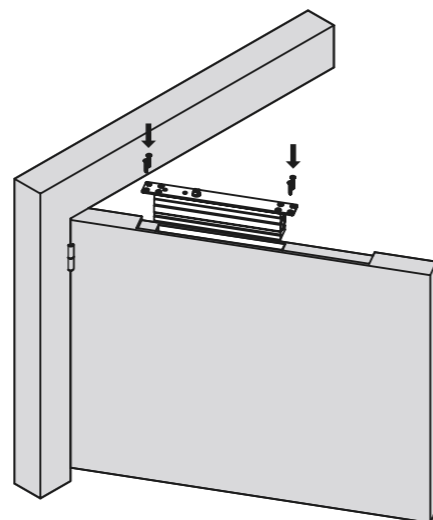


②

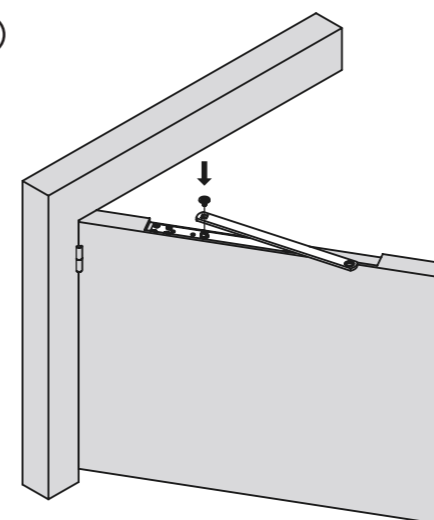


Определить направление открывания двери и расположить корпус доводчика соответствующей буквой вверх

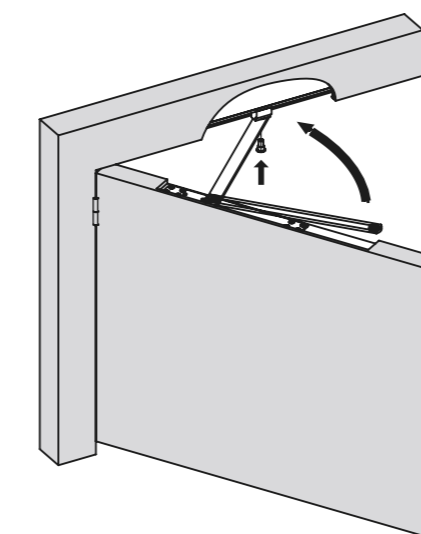
③



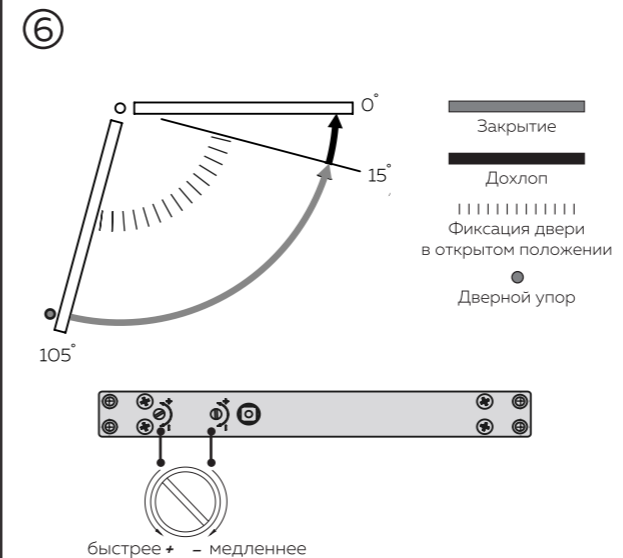
④



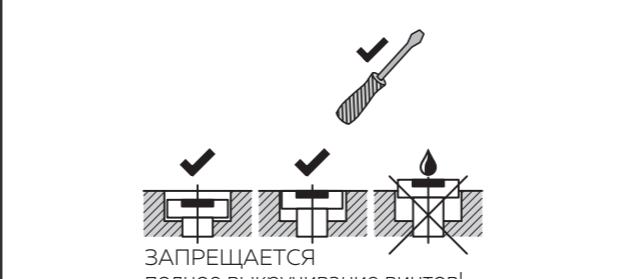
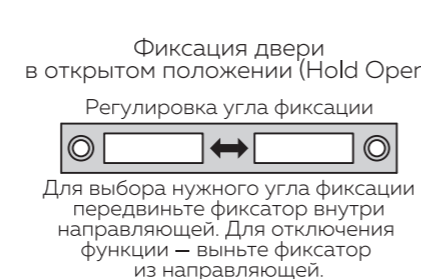
⑤



⑥



⑦



Указанные характеристики верны при установке доводчика строго по схеме монтажа с соблюдением всех указанных размеров. В противном случае характеристики доводчика изменятся.

Спустя 15 дней после установки и эксплуатации доводчика, необходимо провести окончательную регулировку.

Техническое обслуживание

Техническое обслуживание необходимо проводить не реже одного раза в полгода:

- диагностика внешнего вида и осмотр креплений (при необходимости затянуть);
- зимой и летом необходимо произвести регулировку дохлопа и закрытия;
- раз в 1 год смазывать шарнирные узлы рычажного механизма консистентной смазкой.



Необходима регулировка скорости закрывания и дохлопа в процессе эксплуатации при температурных колебаниях окружающей среды (зимнее и летнее время).

Рекомендации по использованию:

- изучите паспорт изделия;
- не рекомендуется принудительное закрывание полотна из-за возможной поломки узлов;
- не допускается использовать доводчик как ограничитель открывания двери;
- не удерживайте принудительно дверное полотно в открытом состоянии более 10 мин. Пружина в узле доводчика в этот момент находится в максимальном растяжении, что отрицательно повлияет на её ресурс;
- своевременно производите сезонную регулировку;
- не разбирайте доводчик.



Не пытайтесь самостоятельно произвести ремонт доводчика. Пружина в корпусе имеет большую степень сжатия и при вскрытии корпуса она может нанести травму. Не разбирайте корпус доводчика – это опасно!

Свидетельство о продаже:

Продано

Дата продажи

Штамп магазина