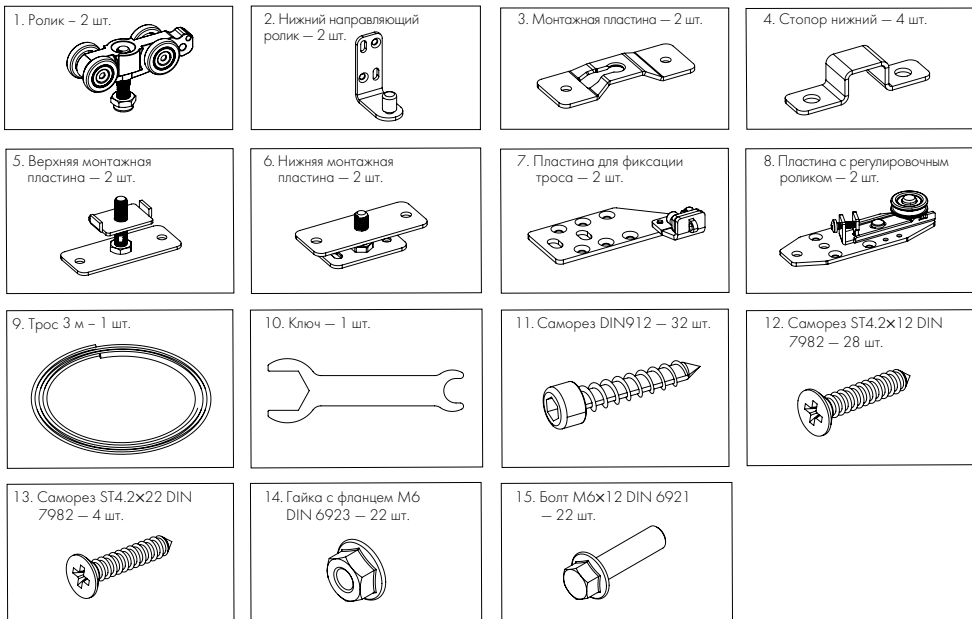
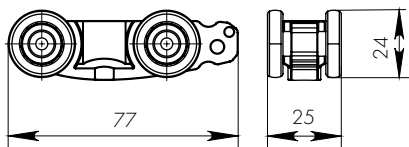


Паспорт изделия.
**Комплект для профильных телескопических дверей
 SLD.Comfort-PRO.SET5.PROF telescope/80**

Внимание: комплект является базовой частью для систем телескопического открывания TELESCOPE STANDART.PROF и TELESCOPE SOFT.PROF.

КОМПЛЕКТАЦИЯ:

ТЕХНИЧЕСКИЕ ХАРАКТЕРИСТИКИ:


Ролик(1)

Ресурс работы: 200 000 циклов.

Вес полотна: до 80 кг.

Ширина полотна: от 500 мм.

Толщина полотна: от 44 мм.

Материал корпуса ролика: сплав на основе цинка (ZAMAK).

Материал колеса ролика: шариковый подшипник с нейлоновой вставкой.

Условия транспортировки: хранить в сухом помещении, транспортировку осуществлять в упаковке производителя.

Гарантия: Производитель гарантирует безотказную работу изделия в течении 5 лет со дня продажи (200 000 циклов открывания/закрывания). В случае выявления неисправностей в пределах гарантийного срока изделие подлежит замене по месту приобретения при наличии кассового чека. Гарантия не распространяется в случае возникновения неисправности при использовании элементов системы не из серии Comfort PRO.

Designed and produced under quality control of Armadillo Industrial Co., Moscow, Russia. Разработано и произведено под контролем качества Армадилло Индастриал Ко, Москва, Россия.

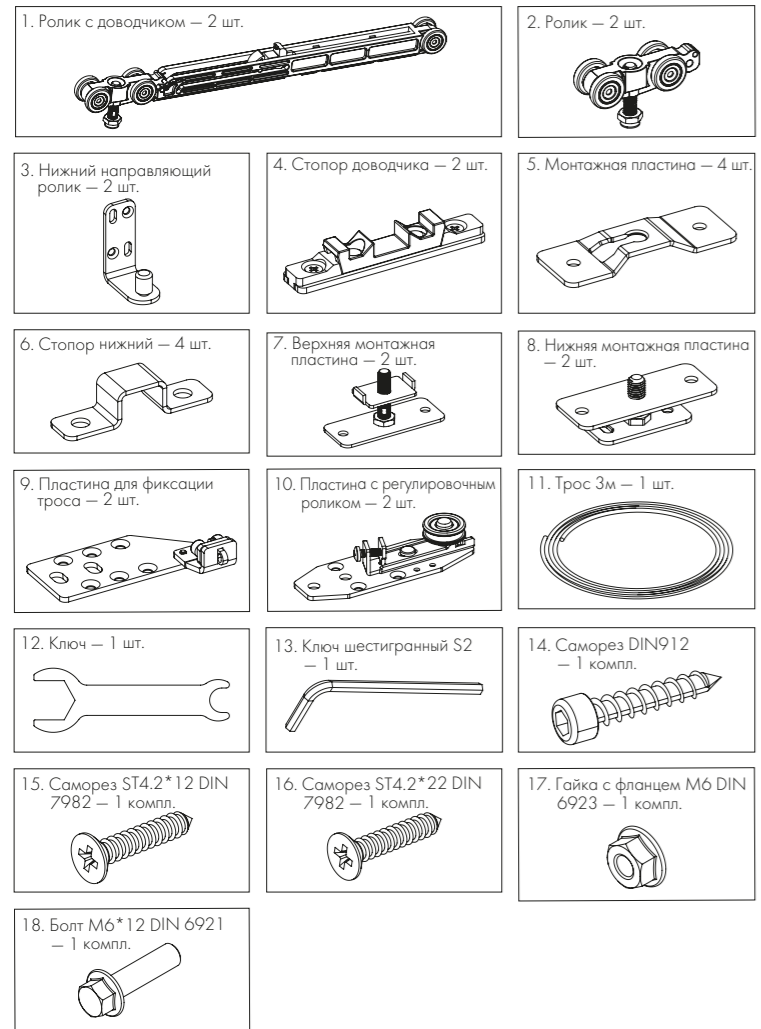
Manufacturer: Armadillo Industrial Co., Lianfeng Industrial Area, Xiaolan Town, Zhongshan City, Guangdong, PRC.

Изготовитель: Армадилло Индастриал Ко, КНР, провинция Гуандун, обл. Джуншань, г. Сяолань, пром. зона Ляньфэн.

Armadillo
Раздвижная система для профильных дверей
телескопического открывания SET5.TELESCOPE.PROF.SOFT

Подвесная роликовая система SET5.TELESCOPE.PROF.SOFT с телескопическим открыванием. Система рассчитана для установки на дверные полотна из алюминиевого профиля весом до 80 кг, шириной от 700 мм и толщиной 44 мм. Два пневмодоводчика обеспечивают плавное открывание и закрывание. Нейлоновые колеса с подшипниками обеспечивают роликом бесшумное скольжение по направляющим. Предусмотрена регулировка полотна относительно пола.

Комплектация :



ПРИБОРАЕТСЯ ОТДЕЛЬНО:

- 19. Верхняя направляющая Comfort-PROF.PROF — 3 ед.;
- 20. Профиль промежуточный — 2 ед.;
- 21. Профиль дверной горизонтальный — количество зависит от габаритов дверного полотна;
- 22. Профиль дверной вертикальный — количество зависит от габаритов дверного полотна;
- 23. Заглушка для вертикального профиля двери — количество зависит от габаритов дверного полотна;
- 24. Декоративный профиль — 2 ед.

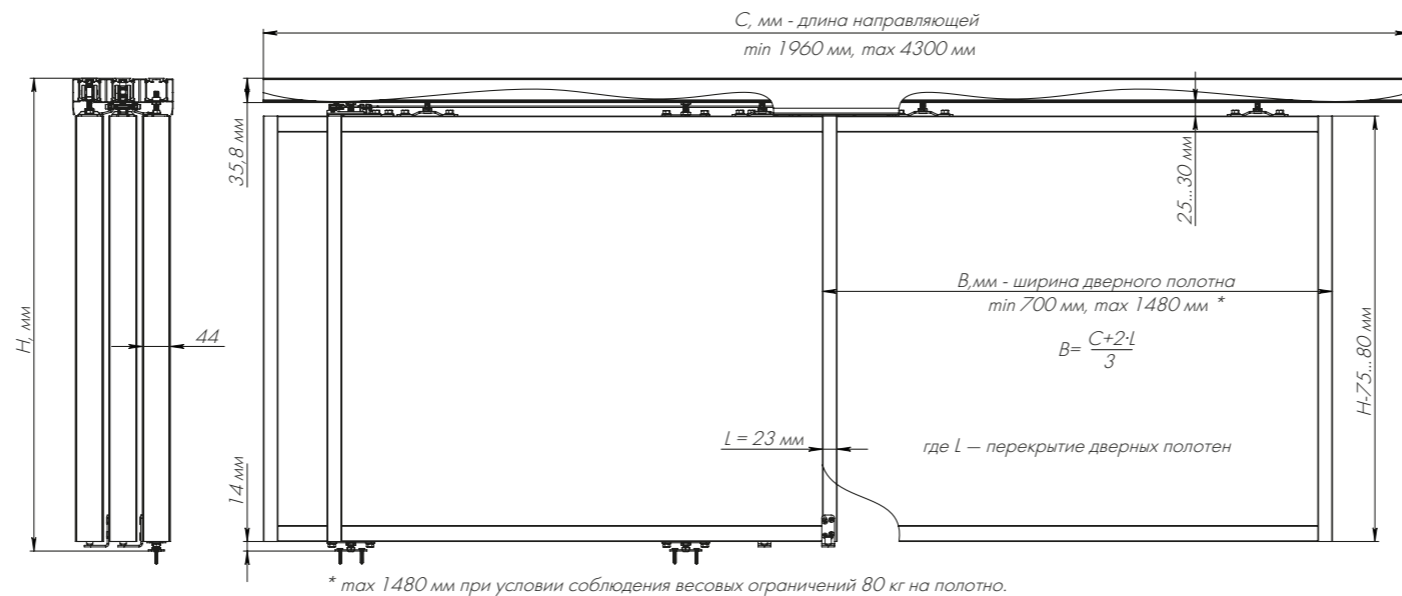
ТЕХНИЧЕСКИЕ ХАРАКТЕРИСТИКИ

Ресурс работы: 200 000 циклов.
Вес полотна: до 80 кг.
Ширина полотна: от 700 мм.
Толщина полотна: 44 мм.
Материал корпуса ролика: сплав на основе Цинка (Zamak).
Материал колеса ролика: шариковый подшипник с нейлоновой вставкой.
Материал доводчика: нейлон.
Регулировка положения полотна по высоте: 0-10 мм
Принцип работы доводчика: пневмоцилиндр с ходом штока 75мм.
Условия транспортировки: хранить в сухом помещении, транспортировку осуществлять в упаковке производителя.
 Designed and produced under quality control of Armadillo Industrial Co., Moscow, Russia.
 Разработано и произведено под контролем качества Армадилло Индастриал Ко, Москва, Россия.
Manufacturer: Armadillo Industrial Co., Lianfeng Industrial Area, Xiaolan Town, Zhongshan City, Guangdong, PRC.
Изготовитель: Армадилло Индастриал Ко, КНР, провинция Гуандун, обл. Джуншань, г. Сюлань, пром. зона Ляньфэн.

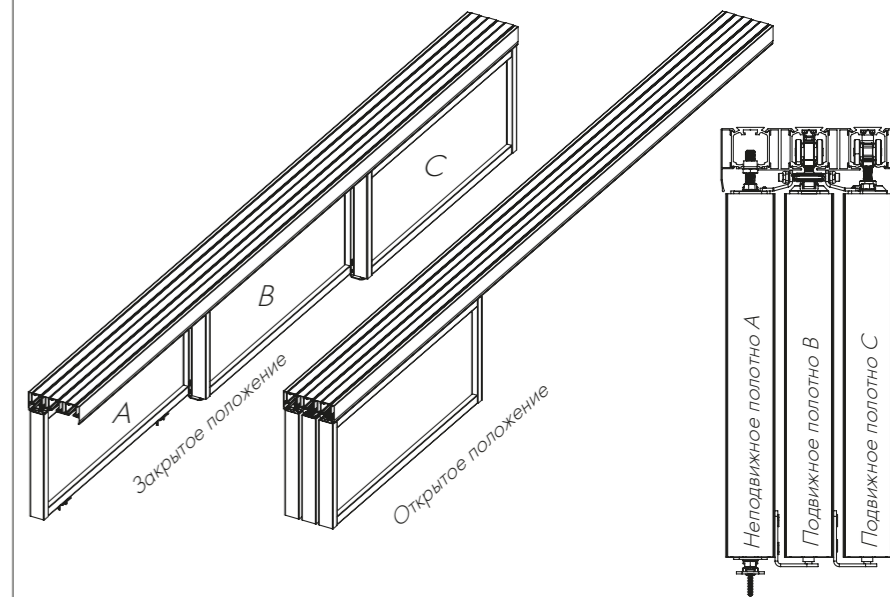
ГАРАНТИЯ

Производитель гарантирует безотказную работу изделия в течении 5 лет со дня продажи (200 000 циклов открывания/закрывания). В случае выявления неисправностей в пределах гарантийного срока изделие подлежит замене по месту приобретения при наличии кассового чека.

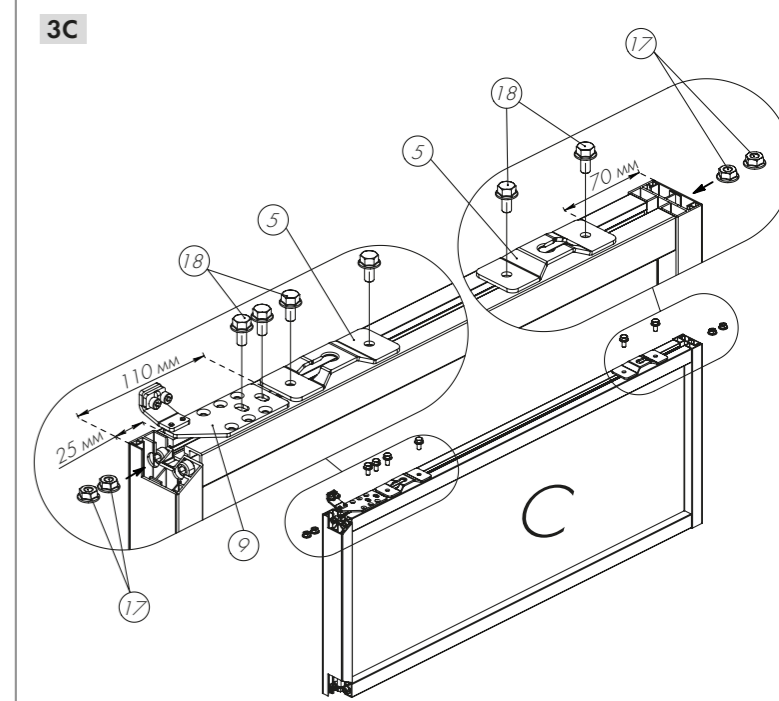
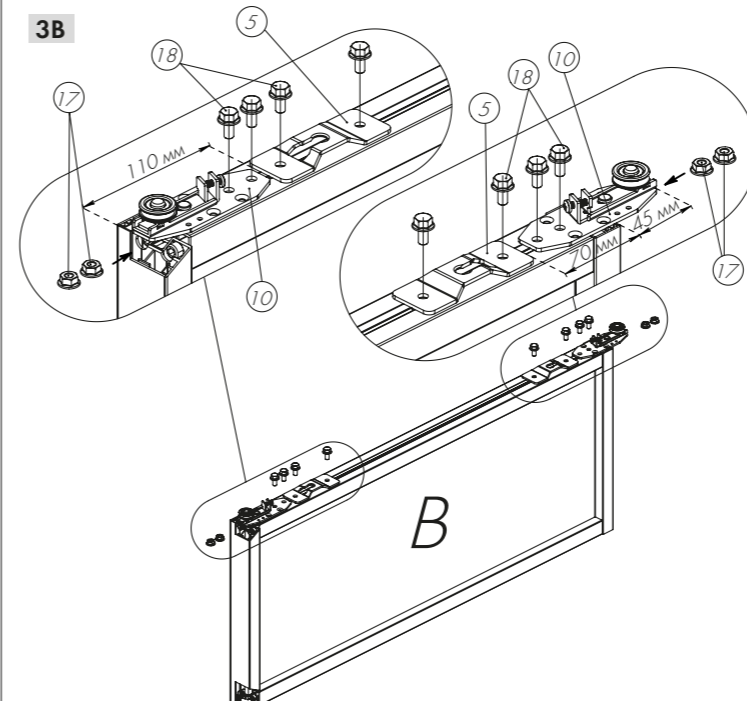
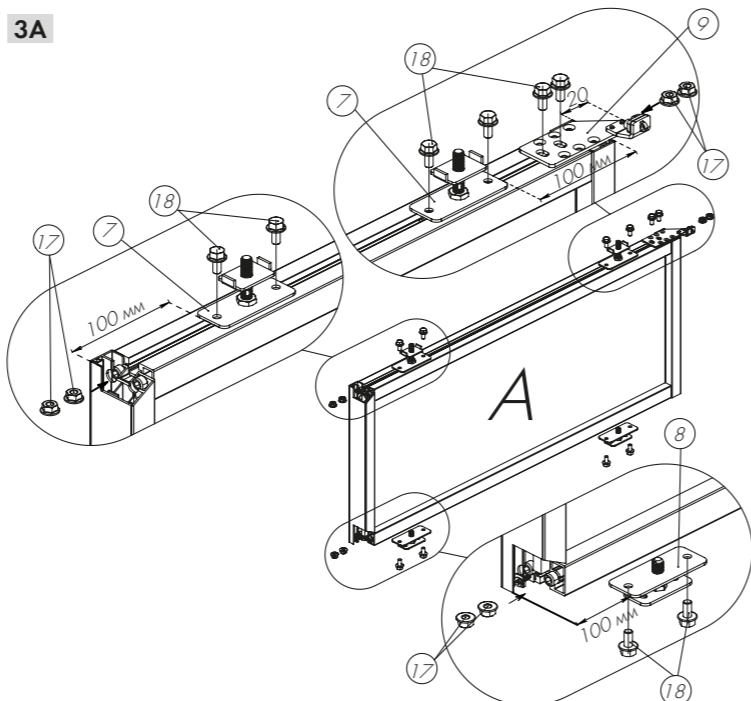
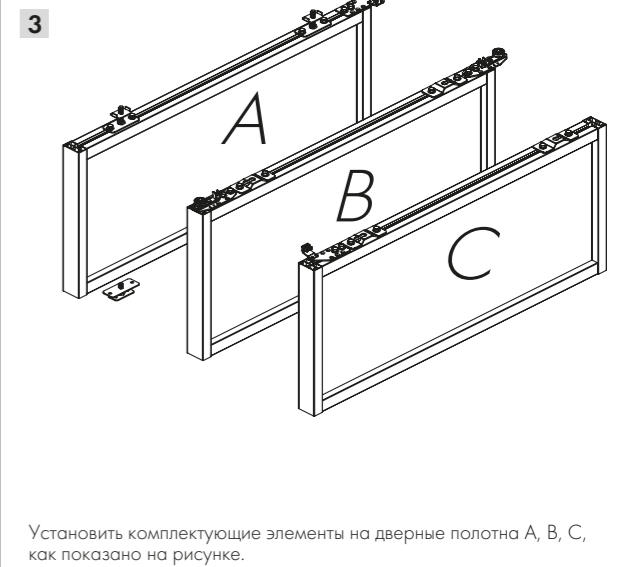
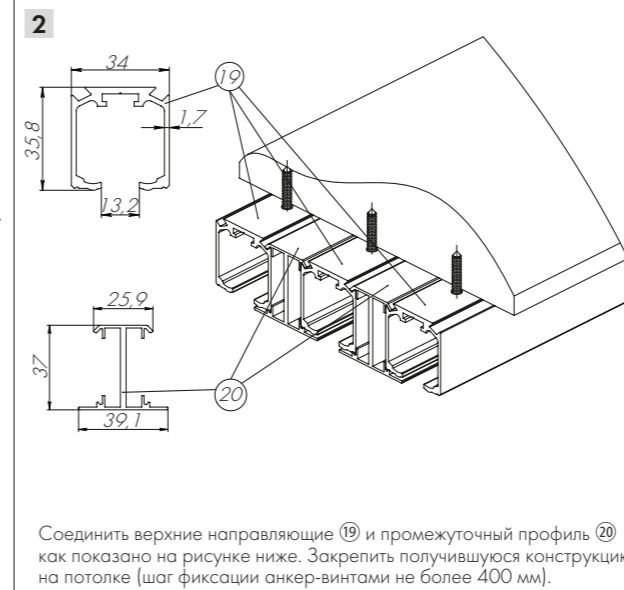
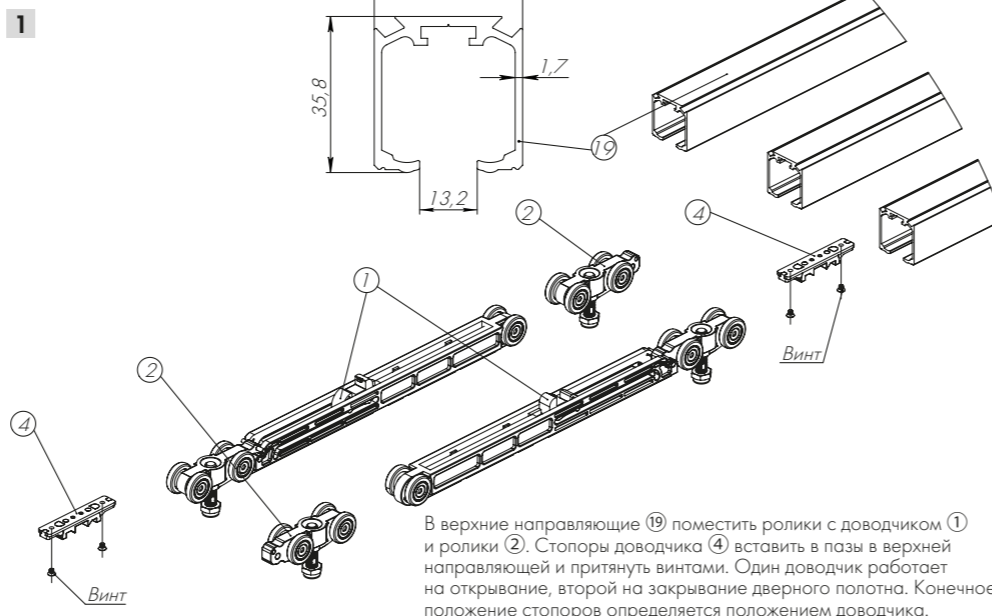
ОПРЕДЕЛЕНИЕ РАЗМЕРОВ ДВЕРНЫХ ПОЛОТЕН

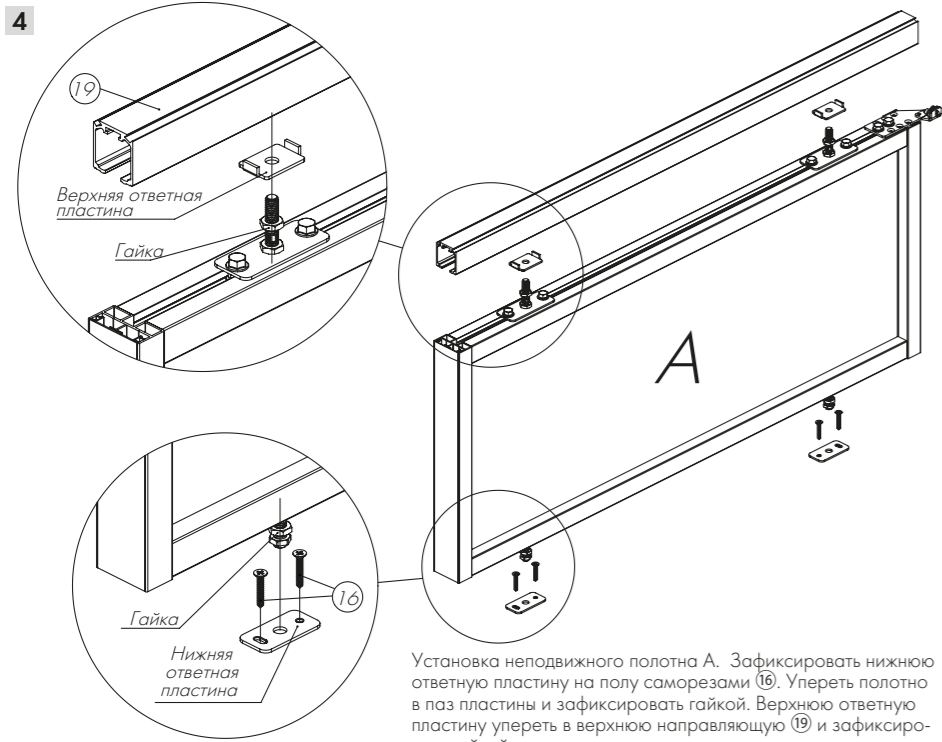


ОБЩИЙ ВИД

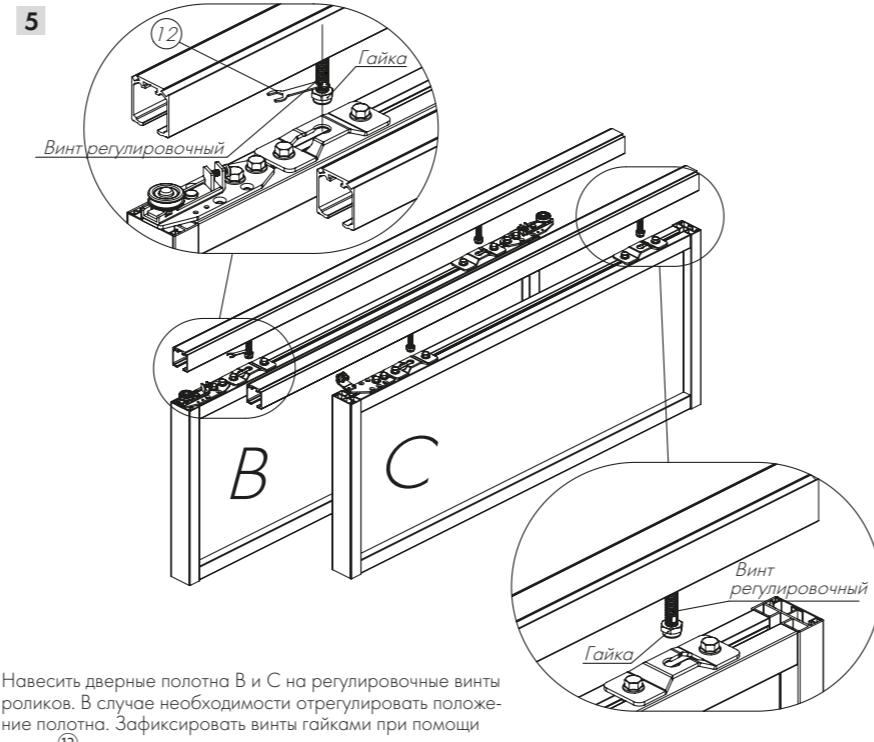


Инструкция по установке

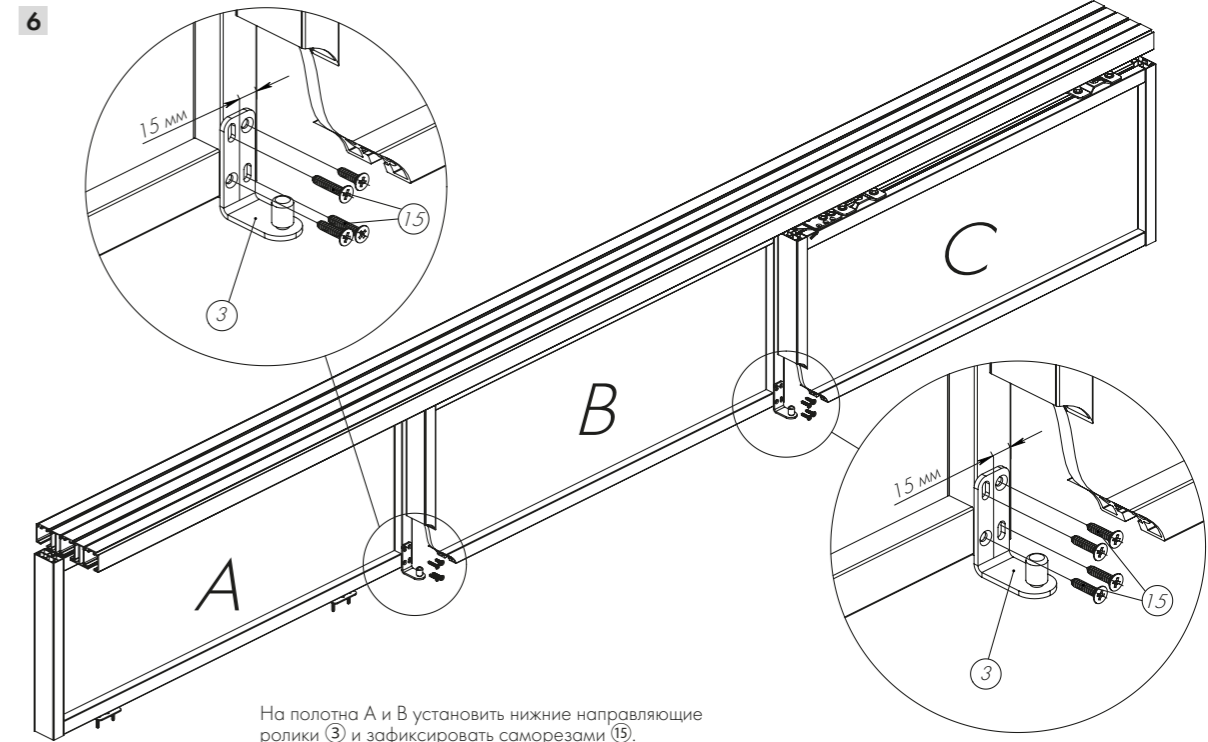




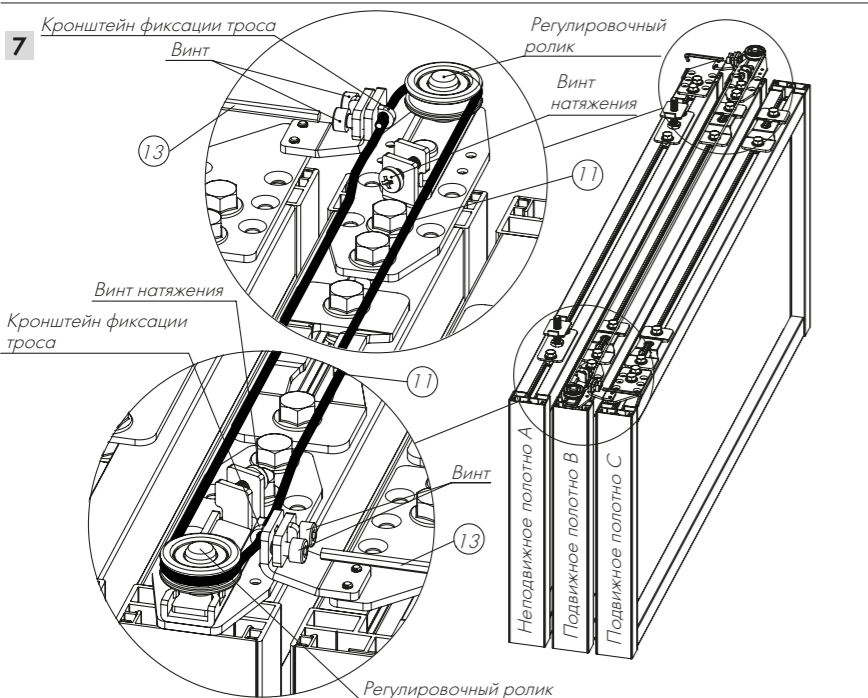
Установка неподвижного полотна А. Зафиксировать нижнюю ответную пластину на полу саморезами 16. Упереть полотно в паз пластины и зафиксировать гайкой. Верхнюю ответную пластину упереть в верхнюю направляющую 19 и зафиксировать гайкой.



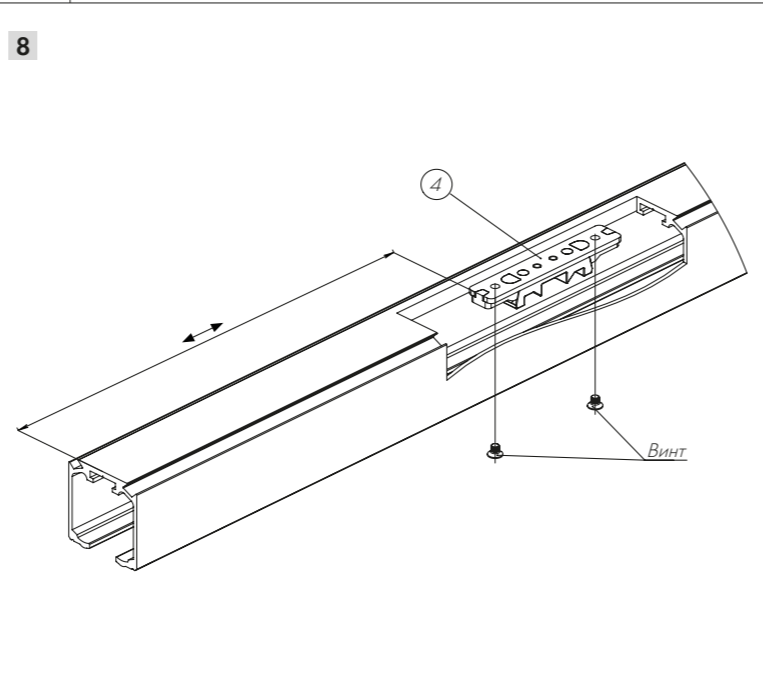
Навесить дверные полотна В и С на регулировочные винты роликов. В случае необходимости отрегулировать положение полотна. Зафиксировать винты гайками при помощи ключа 12.



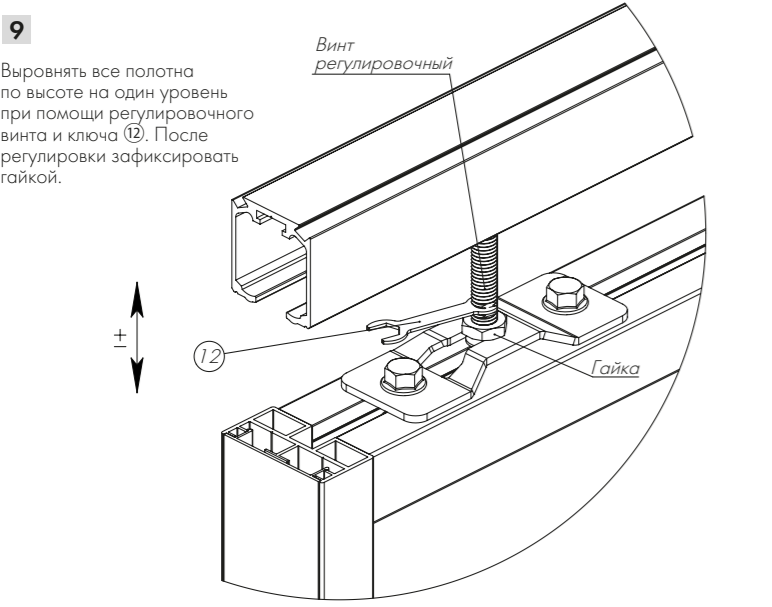
На полотна А и В установить нижние направляющие ролики 3 и зафиксировать саморезами 15.



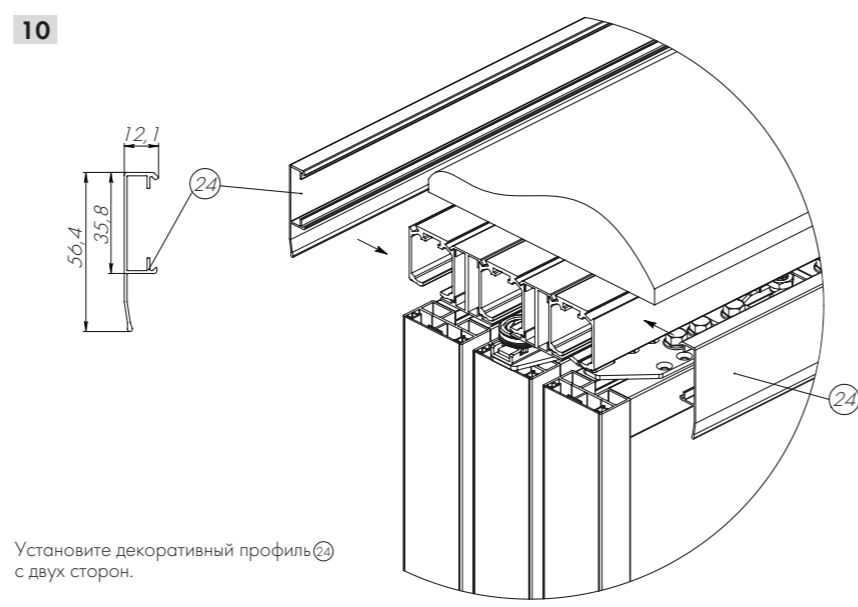
На полотне В между регулировочными роликами натянуть трос 11. Продеть трос 11 в кронштейн фиксации троса на полотне А и С. Зафиксировать трос 11 винтами при помощи шестигранного ключа 13. Отрезать лишнюю длину троса и натянуть трос с помощью винтов натяжения с двух сторон.



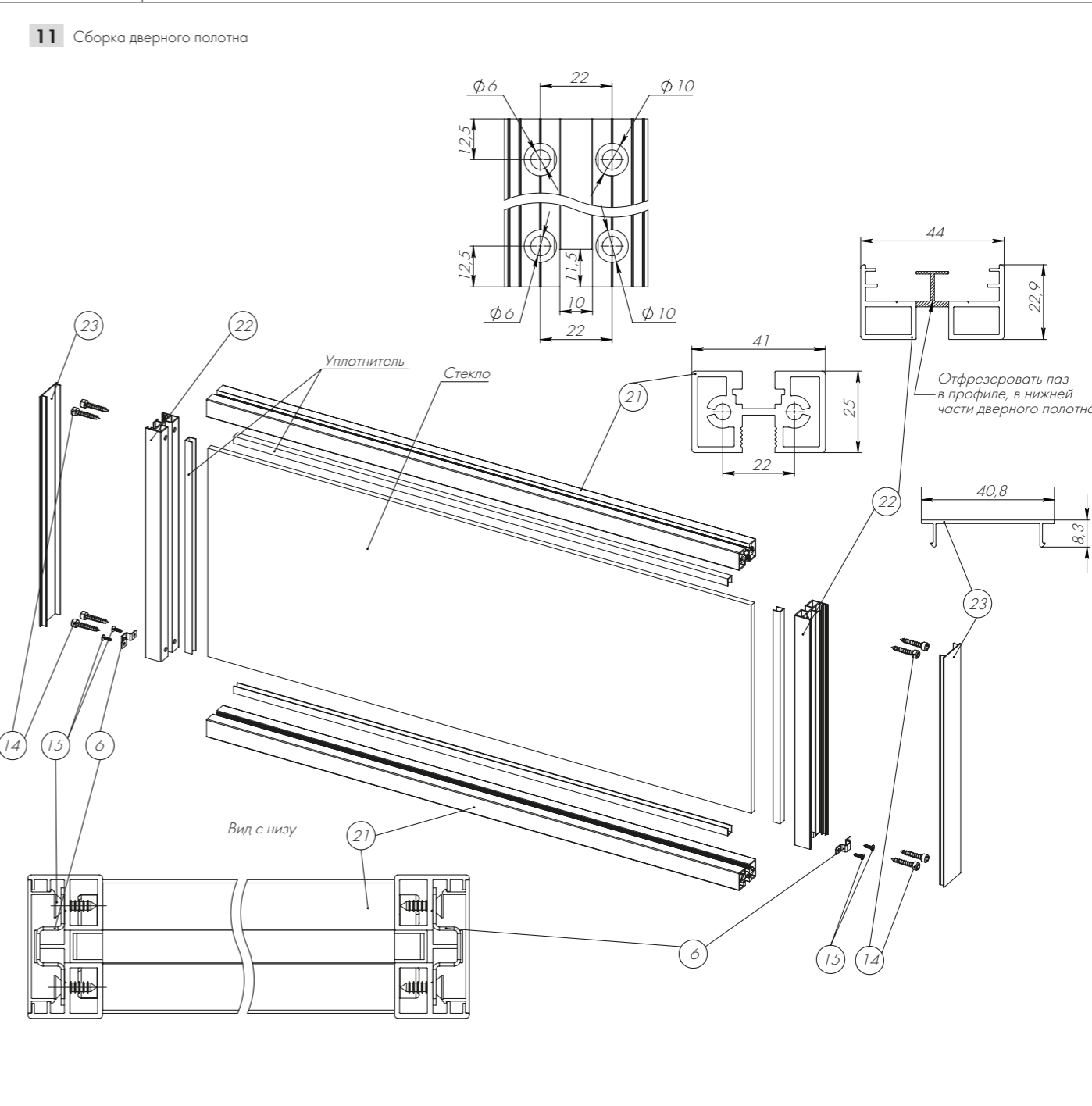
Отрегулировать конечное положение стопоров доводчика 4 и зафиксировать его при помощи винтов.



Вывернуть все полотна по высоте на один уровень при помощи регулировочного винта и ключа 12. После регулировки зафиксировать гайкой.



Установите декоративный профиль 24 с двух сторон.



11 Сборка дверного полотна

Отфрезеровать паз в профиле, в нижней части дверного полотна

Подвесная роликовая система SET5.TELESCOPE.PROF.STANDART с телескопическим открыванием. Система рассчитана для установки на дверные полотна из алюминиевого профиля весом до 80 кг, шириной от 500 мм и толщиной 44 мм. Нейлоновые колеса с подшипниками обеспечивают роликам бесшумное скольжение по направляющим. Предусмотрена регулировка полотна относительно пола.

КОМПЛЕКТАЦИЯ :

1. Ролик — 4 шт. 	2. Нижний направляющий ролик — 2 шт. 	3. Стопор ролика — 2 шт.
4. Монтажная пластина — 4 шт. 	5. Стопор нижний — 4 шт. 	6. Верхняя монтажная пластина — 2 шт.
7. Нижняя монтажная пластина — 2 шт. 	8. Пластина для фиксации троса — 2 шт. 	9. Пластина с регулировочным роликом — 2 шт.
10. Трос 3 м — 1 шт. 	11. Ключ — 1 шт. 	12. Ключ шестигранный S2 — 1 шт.
13. Саморез DIN912 — 1 компл. 	14. Саморез ST4.2x12 DIN 7982 — 1 компл. 	15. Саморез ST4.2x22 DIN 7982 — 1 компл.
16. Гайка с фланцем M6 DIN 6923 — 1 компл. 	17. Болт M6x12 DIN 6921 — 1 компл. 	

ПРИБИРАЕТСЯ ОТДЕЛЬНО:

- 18. Верхняя направляющая Comfort-PRO.PROF — 3 ед.;
- 19. Профиль промежуточный — 2 ед.;
- 20. Профиль дверной горизонтальный - количество зависит от габаритов дверного полотна;
- 21. Профиль дверной вертикальный - количество зависит от габаритов дверного полотна;
- 22. Заглушка для вертикального профиля двери- количество зависит от габаритов дверного полотна;
- 23. Декоративный профиль — 2 ед.

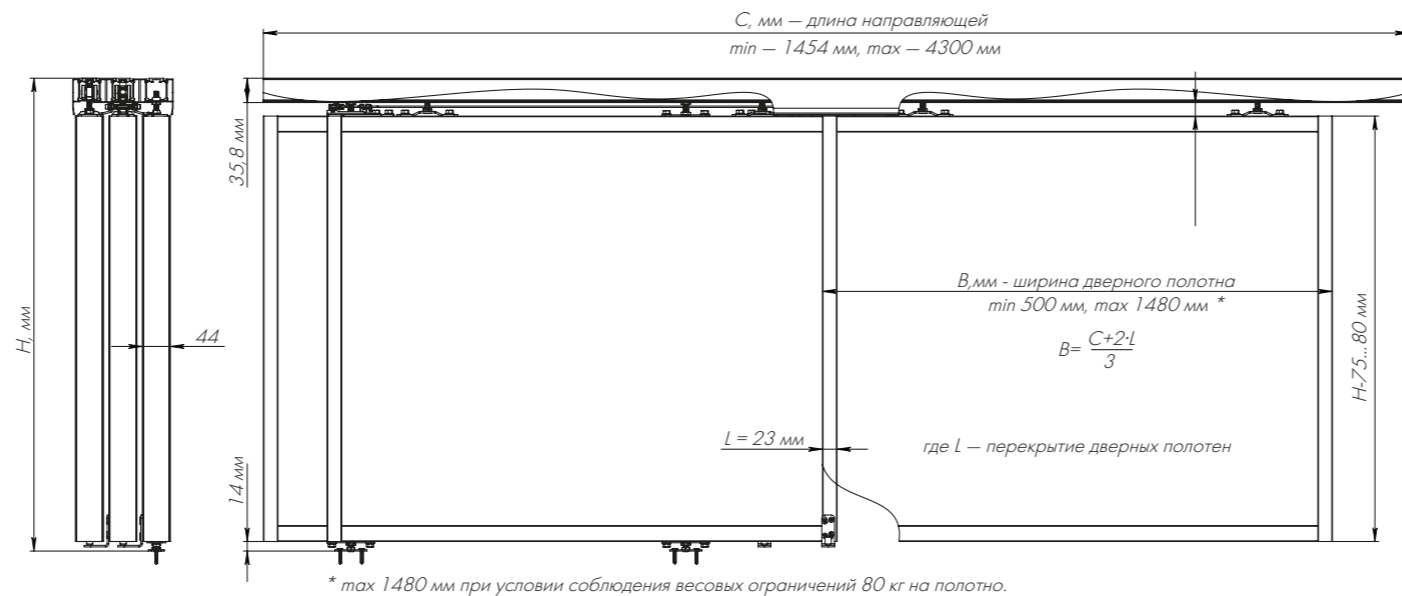
ТЕХНИЧЕСКИЕ ХАРАКТЕРИСТИКИ

Ресурс работы: 200 000 циклов.
Вес полотна: до 80 кг.
Ширина полотна: от 500 мм.
Толщина полотна: 44 мм.
Материал корпуса ролика: сплав на основе Цинка (Zamak).
Материал колеса ролика: шариковый подшипник с нейлоновой вставкой.
Условия транспортировки: хранить в сухом помещении, транспортировку осуществлять в упаковке производителя.
 Designed and produced under quality control of Armadillo Industrial Co., Moscow, Russia.
 Разработано и произведено под контролем качества Армадилло Индастриал Ко, Москва, Россия.
Manufacturer: Armadillo Industrial Co., Lianfeng Industrial Area, Xiaolan Town, Zhongshan City, Guangdong, PRC.
Изготовитель: Армадилло Индастриал Ко, КНР, провинция Гуандун, обл. Джуншань, г. Сюянь, пром. зона Ляньфэн.

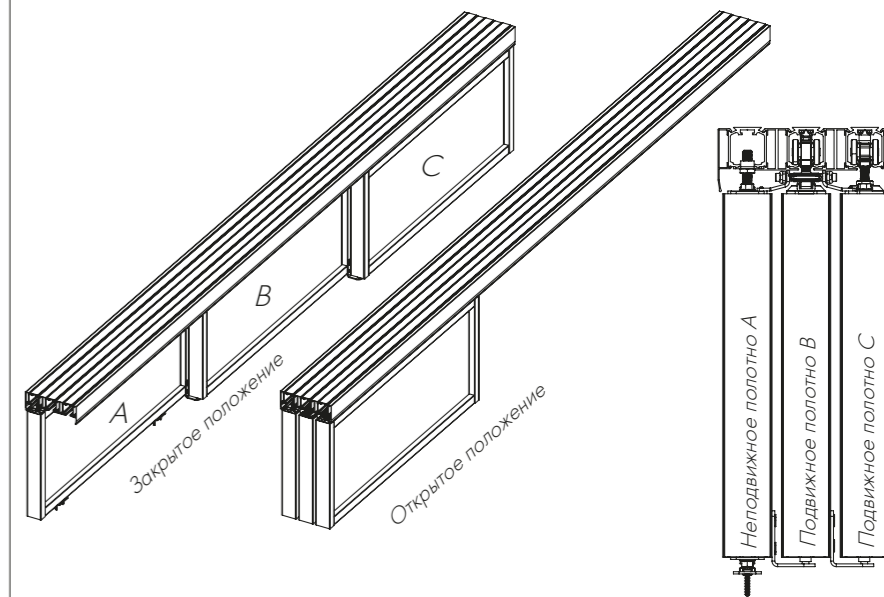
ГАРАНТИЯ

Производитель гарантирует безотказную работу изделия в течении 5 лет со дня продажи (200 000 циклов открывания/закрывания). В случае выявления неисправностей в пределах гарантийного срока изделие подлежит замене по месту приобретения при наличии кассового чека.

ОПРЕДЕЛЕНИЕ РАЗМЕРОВ ДВЕРНЫХ ПОЛОТЕН



ОБЩИЙ ВИД



Инструкция по установке

