

Петля скрытой установки НН-120 (hide hinge) до 120 кг (на 2 петли)

Петля скрытой установки НН-120 (hide hinge) до 120 кг (на 2 петли) предназначена для установки на любые металлические двери.

Петли невидимы на закрытой двери, что является преимуществом для широкого круга дизайн-решений.

Регулировка в двух плоскостях позволяет избежать или корректировать возможное провисание двери со временем, тем самым увеличивая срок эксплуатации двери.

Комплектация:

1. Петли скрытой установки (в сборе)	_____	2 шт.
2. Шестигранный ключ (S=5 мм)	_____	1 шт.
3. Винт ISO 7380-2 – M8x10	_____	8 шт.
4. Винт DIN 7991 – M8x16	_____	6 шт.

Технические характеристики:

- Максимально допустимая нагрузка на 2 петли 120 кг.
- Максимально допустимая нагрузка на 3 петли 150 кг.
- Угол открывания 120°.
- Материал изготовления петли: сталь с антикоррозионным декоративным покрытием.
- Регулировка в двух плоскостях: горизонтальная (X) +/- 5 мм, регулировка по глубине (Y) +/- 5 мм.
- Ресурс не менее 200 000 циклов открывания-закрывания.

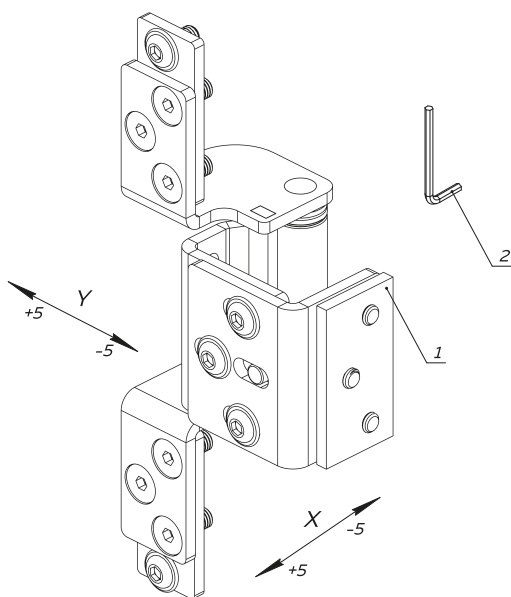


Рисунок 1 – Петля скрытой установки

Инструкция по установке:

1. Определить количество устанавливаемых петель исходя из массы дверного полотна и наличия доводчика и/или дверного упора. Изготовить установочные пазы под петли в дверном полотне и в дверной коробке (рис. 2).

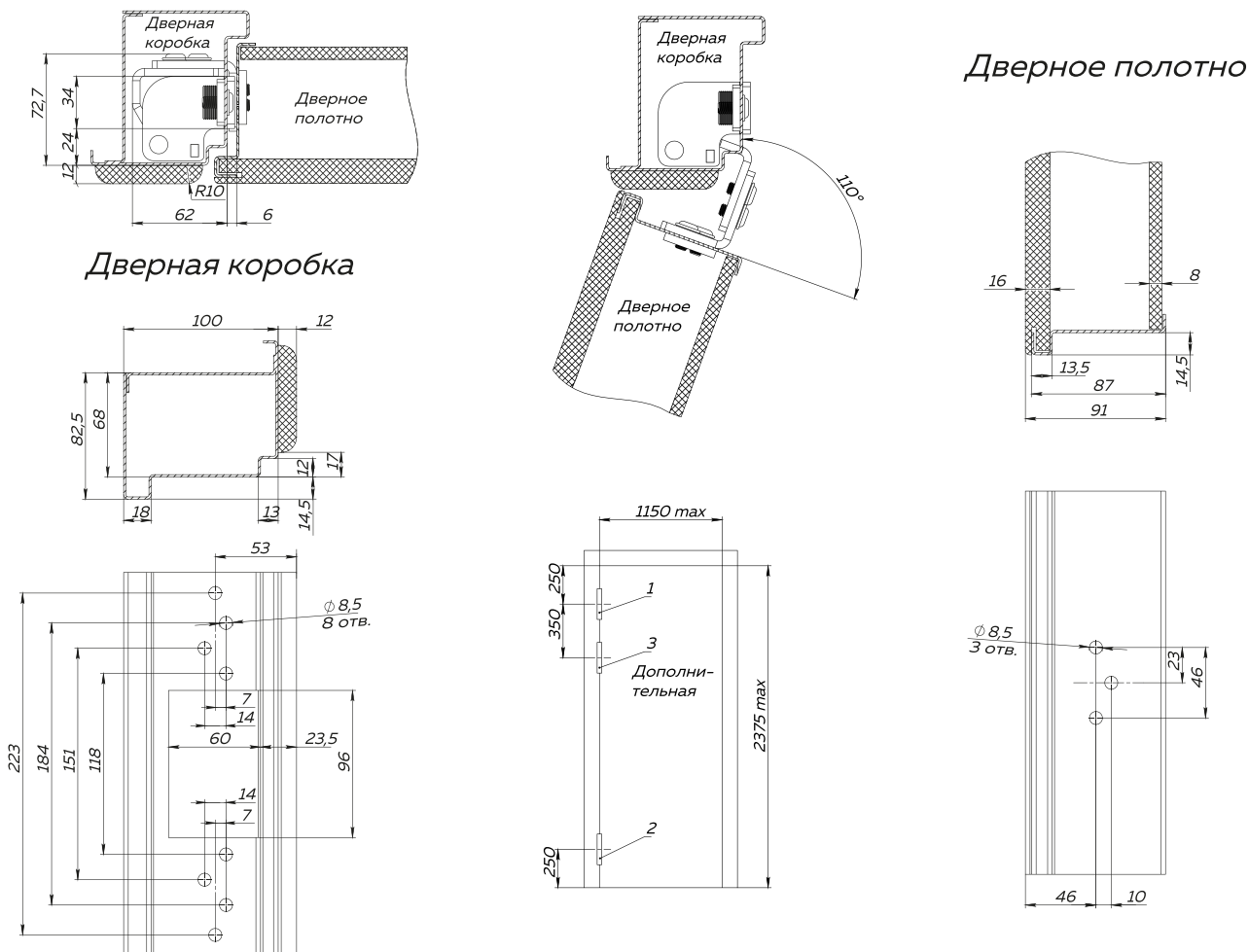


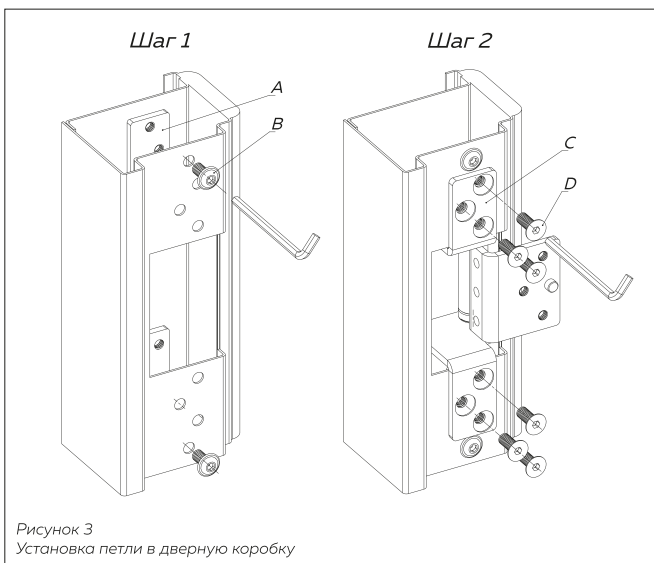
Рисунок 2
Размеры пазов под петли

2. Установка и регулировка петли.

Установка петли в дверную коробку.

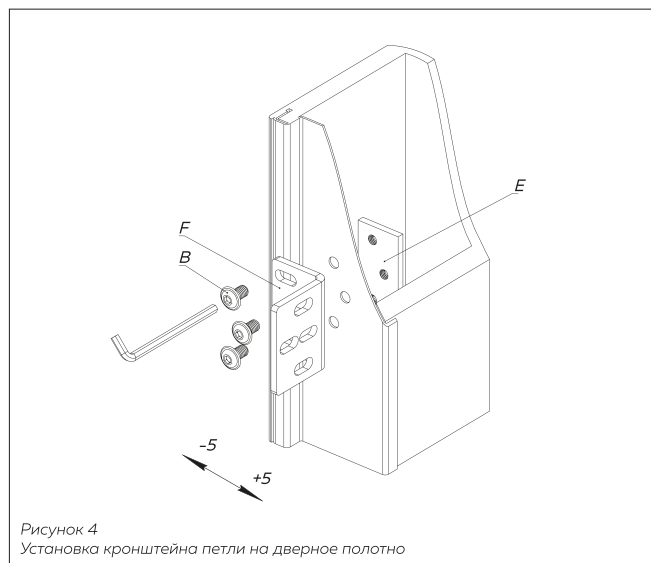
Шаг 1: Вставить пластины **A** в дверную коробку и закрепить винтами **B** при помощи шестигранного ключа (рис. 3).

Шаг 2: Вставить корпус петли **C** в паз в дверной коробке и закрепить винтами **D** при помощи шестигранного ключа (рис. 3).



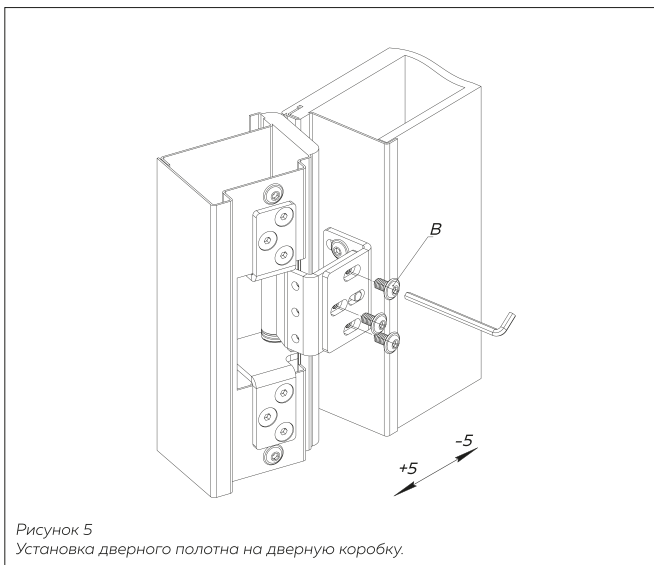
Установка кронштейна петли на дверное полотно.

Вставить пластину **E** в дверное полотно. Закрепить кронштейн петли **F** при помощи винтов **B** используя шестигранный ключ. При необходимости отрегулировать по горизонтали (рис. 4).



Установка дверного полотна на дверную коробку

Дверное полотно закрепить на дверной коробке при помощи винтов **B** используя шестигранный ключ. При необходимости отрегулировать по глубине (рис. 5).



Правила эксплуатации:

Петли предназначены для скрытой установки в дверном полотне высотой до 2375 мм и шириной до 1150 мм.

Соответствуют Европейскому стандарту BS EN 1935* и Межгосударственному стандарту ГОСТ 5088-2005 г.

В процессе эксплуатации петель допустимо ослабление регулировочных винтов, поэтому необходимо проводить сервисную регулировку петель ежегодно согласно инструкции. При появления скрипа необходимо смазывать подшипники универсальной смазкой типа «Циатим».

Примечание:

Доводчики. Дверные доводчики увеличивают нагрузку на петли и скорость их износа. В случае использования дверного полотна с применением доводчика необходимо учитывать увеличение эффективной массы двери в 1,75 раза. Также следует иметь в виду, что правильная настройка доводчика — важная составляющая долговечности двери.

Дверные ограничители. При наличии дверных ограничителей, выступающих откосов и других ограничивающих устройств следует иметь в виду, что вес дверного полотна является причиной повреждения крепления петель из-за эффекта рычага. Если установка дверного ограничителя обязательна, то его следует монтировать на расстоянии ≈75% от ширины дверного полотна (расстояние от оси петель) на полу или стене.

Гарантия:

Производитель гарантирует безотказную работу изделия в течение 5 лет со дня продажи (200 000 циклов открывания/закрывания). В случае выявления неисправностей в пределах гарантийного срока изделие подлежит замене по месту приобретения при наличии кассового чека.

Изготовитель:

Фуаро Лок Индастриал (Fuaro Lock Industrial Co.) Адрес: КНР, провинция Цзянсу, обл. Хуэйшань, г. Уси (Huishan district, Wuxi city, Jiangsu, PRC.)

Свидетельство о продаже:

Продано _____

штамп магазина

штамп продавца

дата продажи

Без штампа магазина недействительно