

# ПЕТЛИ СКРЫТОЙ УСТАНОВКИ U3D7000 (12060UN3D) С РЕГУЛИРОВКОЙ В ТРЕХ ПЛОСКОСТЯХ

## Инструкции по установке и эксплуатации

Благодарим Вас за выбор петель Armadillo.

### ПРАВИЛА ЭКСПЛУАТАЦИИ

Петли Armadillo U3D7000 (12060UN3D) предназначены для скрытой установки в межкомнатные двери высотой до 2375 мм, шириной до 1150 мм и массой до 60 кг. Регулируются в трех плоскостях. Позволяют открывать дверь на 180°. Соответствуют Европейскому стандарту BS\_EN 1935\* и Межгосударственному стандарту ГОСТ 5088-2005 г.

Петли рассчитаны на следующие значения дверного полотна, которые приведены в таблице 1 и показаны на рисунке 1

Таблица 1

Высота дверного полотна «Hр»	От 1875 мм до 2000 мм	От 2001 мм до 2126 мм	От 2126 мм до 2250 мм	От 2251 мм до 2375 мм
Ширина дверного полотна «Вр»	До 1150 мм	До 1150 мм	До 900 мм	До 800 мм
Расстояние между центральными осями петель «А»	1435 мм	1435 мм	1560 мм	1685 мм
Масса дверного полотна	До 60 кг	До 60 кг	До 60 кг	До 50 кг
Количество петель	2 ед.	3 ед.	3 ед.	3 ед.

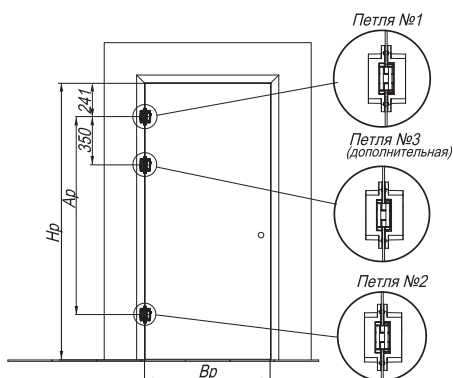


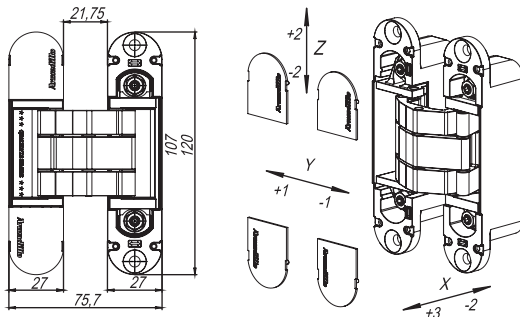
рис. 1

### ТЕХНИЧЕСКИЕ ХАРАКТЕРИСТИКИ:

• Габаритные размеры в открытом положении петли (рис. 2):

- Ширина 75,7 мм;
- Длина 120 мм;
- Высота 33,5 мм.

- Вертикальная регулировка (Z) +/- 2 мм;
- Горизонтальная регулировка (X) +3/-2 мм;
- Регулировка по глубине (Y) +/- 1 мм;
- Материал: сплав на основе цинка;
- Материал декоративных накладок: ABS пластик с износостойким гальваническим покрытием;
- Материал подшипников: тефлон;
- Материал валов, метизов и ключей: сталь с антикоррозионным покрытием.



### КОМПЛЕКТАЦИЯ

1. Петли скрытой установки – 2 ед.;
2. Декоративные накладки – 1 комплект (8 ед.);
3. Саморезы 5x40 – 8 ед.;
4. Торцевой ключ (S=8 мм) – 1 ед.;
5. Шестигранный ключ (S=2,5 мм) – 1 ед.

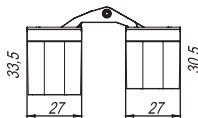


рис. 2

### ИНСТРУКЦИЯ ПО УСТАНОВКЕ

1. Определить количество устанавливаемых петель в соответствии с таблицей 1.

Отфрезеровать установочные пазы под петли в дверном полотне и в дверной коробке (см. рис. 3).

2. Установить петли в соответствующие пазы дверного полотна согласно маркировке и зафиксировать их саморезами 5x40 (см. рис. 4).

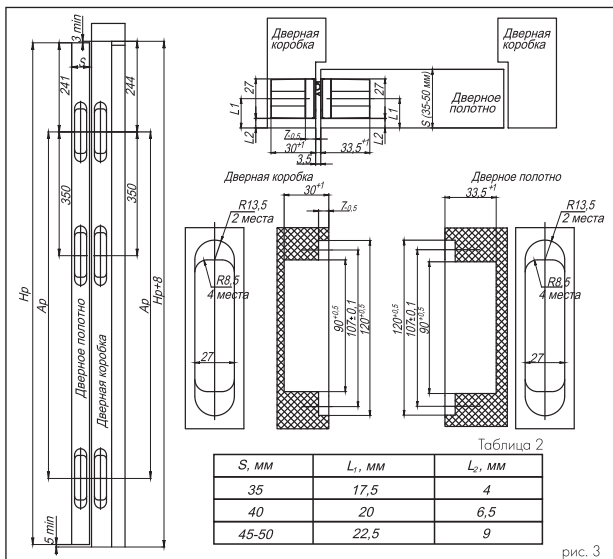


рис. 3

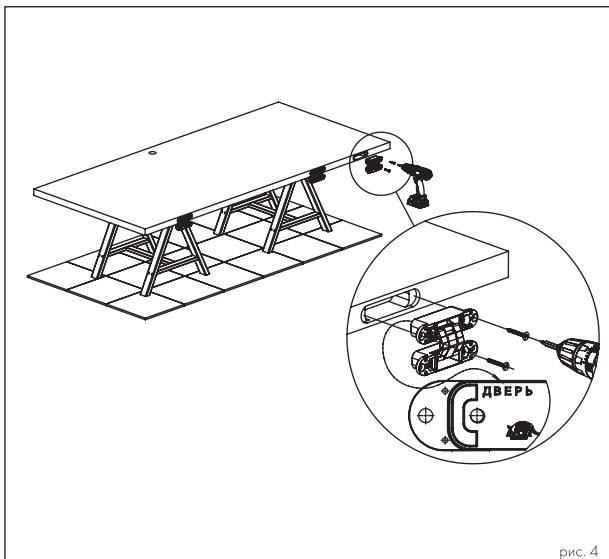


рис. 4

3. Установить дверное полотно с петлями в соответствующие пазы на дверной коробке согласно маркировке и зафиксировать их саморезами 5x40 (см. рис. 5).

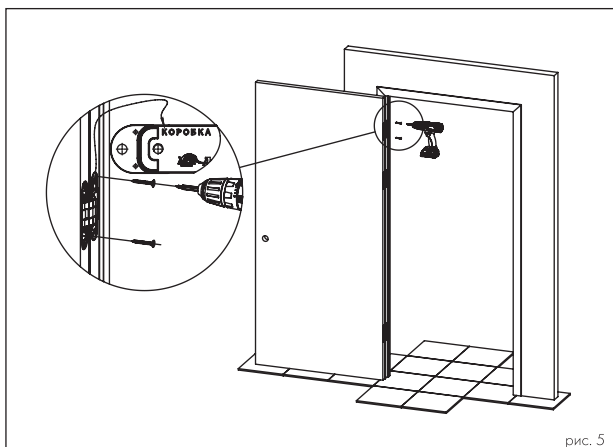


рис. 5

4. Отрегулировать петли.

#### Вертикальная регулировка (Z: ± 2 мм)

Ослабить гайки А на всех петлях в дверном полотне.

Отрегулировать положение дверного полотна по вертикали (приподнять/опустить) относительно дверного проема таким образом, чтобы было достигнуто равное значение зазора между дверной коробкой и дверным полотном и полом.

Отрегулировать все петли в указанной последовательности (1-2-3), чтобы вес двери был равномерно распределен на все петли. После окончания регулировки закрутить гайки А (рис. 6).

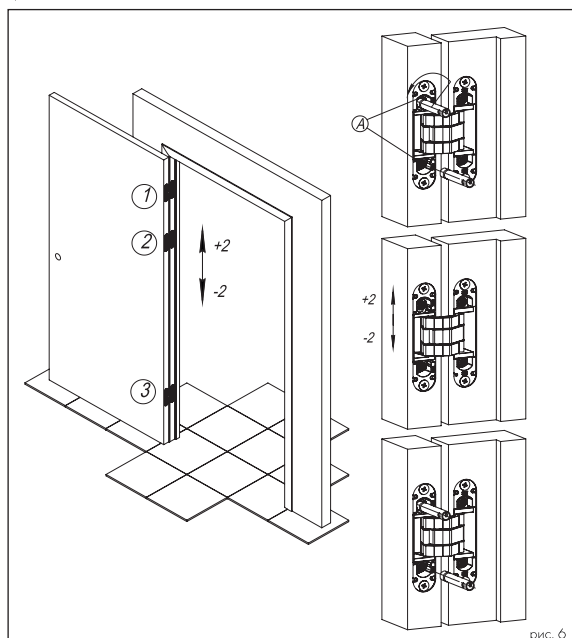


рис. 6

#### Горизонтальная регулировка (X: +3/-2 мм)

Ослабить гайки А на всех петлях. Отрегулировать положение дверного полотна вращая винты С. После завершения зафиксировать гайки А. Повторить регулировку на всех петлях, следуя указанному порядку (1-2-3), (рис. 7).

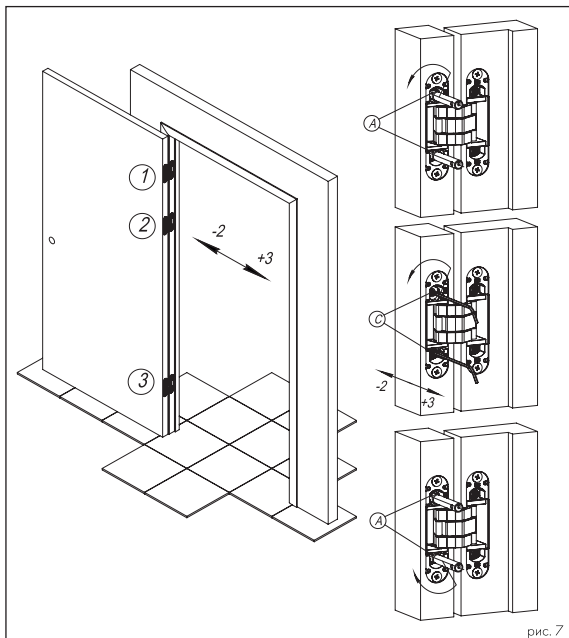


рис. 7

#### Регулировка по глубине (Y: ±1 мм)

Ослабить гайки В на петлях в дверной коробке (Рис. 8).

Отрегулировать положение дверного полотна по горизонтали.

После окончания регулировки закрутить гайки В. Повторить регулировку на всех петлях, следуя указанному порядку (1-2-3).

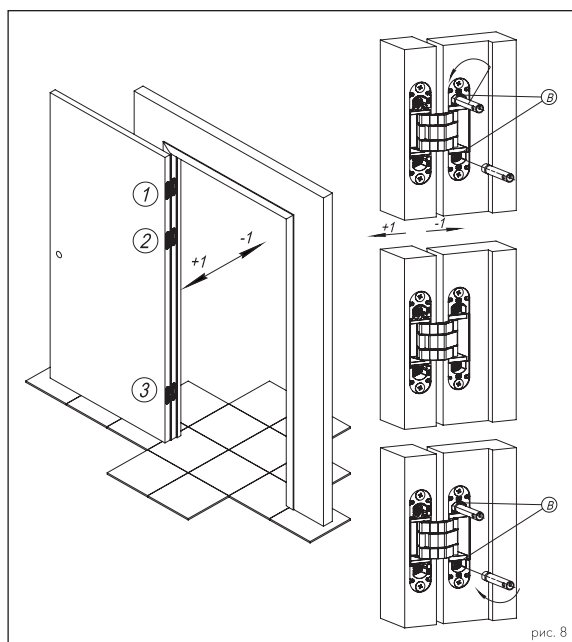


рис. 8

5. Установить декоративные накладки (см. рис. 9).

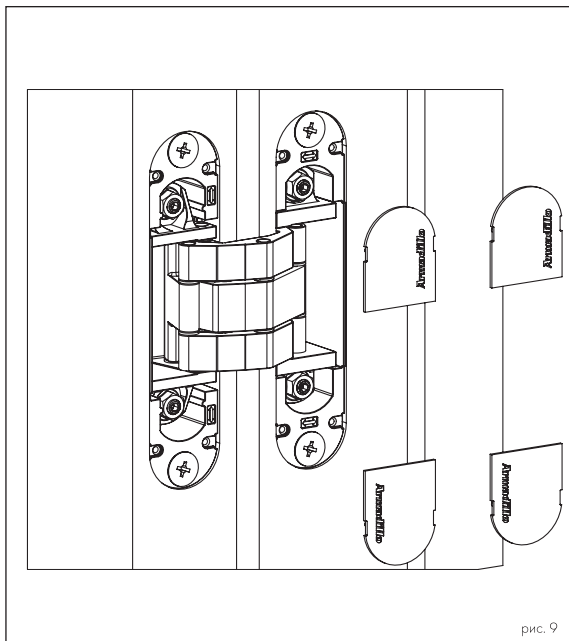


рис. 9

## ПРИМЕЧАНИЕ

**Доводчики.** Дверные доводчики увеличивают нагрузку на петли и скорость их износа. И, в случае использования дверного полотна с применением доводчика, необходимо учитывать увеличение эффективной массы двери в 1,75 раза (см. табл.3). При этом следует иметь в виду, что правильная настройка доводчика — важная составляющая долговечности двери.

#### Эффективная масса двери с учетом действия доводчика.

Таблица 3

№ п/п	Номинальная масса двери	Эффективная масса двери	Количество петель
1	до 35 кг	до 60 кг	2 ед.
2	от 35 до 60 кг	от 60 кг до 105 кг	3 ед.

**Дверные ограничители.** При наличии дверных ограничителей, выступающих откосов и других ограничивающих устройств, следует иметь в виду, что вес дверного полотна в подобных случаях является причиной повреждения крепления петель из-за эффекта рычага. Если установочный ограничитель обязательна, то его следует монтировать на расстоянии ≈ 75% от ширины дверного полотна (расстояние от оси петель) на полу, либо на стене.

**Рекомендация.** В процессе эксплуатации петель допустимо ослабление регулировочных винтов, поэтому необходимо проводить сервисную регулировку петель ежегодно, согласно инструкции.

## ГАРАНТИЯ

Производитель гарантирует безотказную работу изделия в течении 5 лет со дня продажи (200 000 циклов открывания\закрывания). В случае выявления неисправностей в пределах гарантийного срока изделие подлежит замене по месту приобретения при наличии кассового чека.