



Паспорт изделия.

Монтажная инструкция. Пенал для скрытой раздвижной системы.

Пенал универсальный используется для установки одинарной межкомнатной раздвижной двери, задвигающейся в стену. Пенал рассчитан на установку двери высотой 2000/2100/2200/2300 мм и шириной 600/700/800/900 мм. Для установки двойной раздвижной двери, необходимо приобрести 2 комплекта каркаса.

Пенал представляет из себя жесткий короб из стальных профилей. Профили изготовлены из оцинкованной стали толщиной 1 мм и 1,5 мм.

Пенал для раздвижных дверей устанавливается в проем во время проведения ремонтных работ на стадии черновой отделки или в самом конце ремонта (главное условие - на уровень чистового пола) и обшивается гипсокартоном для последующей отделки чистовыми строительными материалами, например обоями, краской или декоративной штукатуркой.

Раздвижная дверь устанавливается в пенал на самой последней стадии проведения ремонта, что позволяет не испортить дверь при проведении отделочных работ.

Инструмент, необходимый для выполнения работ по сборке:

- Строительный уровень
- Молоток
- Заклепочник

Внимание!

- Для правильной установки пенала пользоваться соответствующим инструментом.
- Некоторые части пенала могут иметь заостренные края, в связи с чем просим вас использовать защиту.

КОМПЛЕКТАЦИЯ

Пенал для скрытой раздвижной системы SLD.Comfort-PENAL caseta 900/2300:

- | | | |
|----------------------------------|--------------------------------|------------------------------|
| 1. Профиль P-1 — 1 шт. | 2. Профиль P-2 — 1 шт. | 3. Профиль P-3 — 1 шт. |
| 4. Профиль P-4 — 1 шт. | 5. Профиль P-5* — 2 шт. | 6. Профиль P-6 — 6 шт. |
| 7. Профиль P-6P — 2 шт. | 8. Профиль P-7 — 2 шт. | 9. Кронштейн K-1 — 20 шт. |
| 10. Кронштейн K-2 — 6 шт. | 11. Кронштейн K-3 — 1 шт. | 12. Заклепки 3,2x6 — 200 шт. |
| 13. Направляющий трек T1 — 1 шт. | 14. Саморез 3,5x11 мм — 36 шт. | |

*Примечание: В комплекте идет профиль P-5 и его зеркальная версия.

Комплект для обрешетки пенала SLD.Comfort-PENAL frame:

- | | | |
|--------------------------------------|---|----------------------------------|
| 15. Профиль обрешетки U-1 — 5 шт. | 16. Декоративный верхний профиль 20x10 мм — 1 шт. | 17. Щеточный уплотнитель — 12 м. |
| 18. Пригворная планка в цвет — 1 шт. | | |

ПРИБИРАЕТСЯ ОТДЕЛЬНО:

- Комплект для раздвижных деревянных дверей SLD.Comfort-PRO.SET1.rollers/80 без доводчиков — 1 шт. или
- Комплект для раздвижных деревянных дверей SLD.Comfort-PRO.SET2.soft close/80 с доводчиками — 1 шт. и
- Нижняя направляющая Comfort 60/80/1000 bottom track — 1 шт. и
- Толкатель скрытого монтажа SLD.Comfort-PENAL K-push — 1 шт.

ТЕХНИЧЕСКИЕ ХАРАКТЕРИСТИКИ

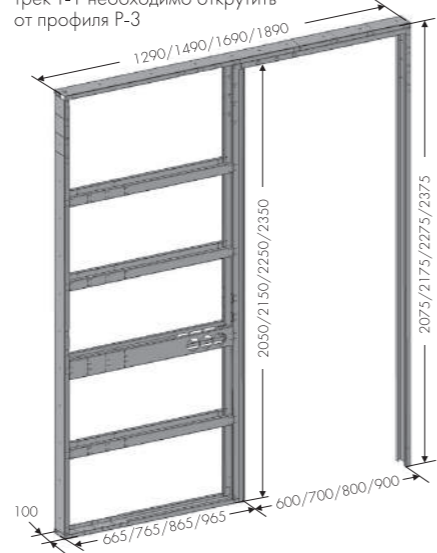
Ресурс работы: 200 000 циклов.
 Материал: оцинкованная сталь.
 Размер двери: 600-900 мм.
 Высота двери: 2000-2300 мм.
 Макс. вес двери: 80 кг.
 Условия транспортировки: хранить в сухом помещении, транспортировку осуществлять в упаковке производителя.

ГАРАНТИЯ

Производитель гарантирует безотказную работу изделия в течении 5 лет со дня продажи (200 000 циклов открывания/закрывания). В случае выявления неисправностей в пределах гарантийного срока изделие подлежит замене по месту приобретения при наличии кассового чека.

ОПРЕДЕЛЕНИЕ РАЗМЕРОВ ДВЕРНЫХ ПОЛОТЕН

Перед сборкой универсального каркаса направляющий трек T-1 необходимо открутить от профиля P-3

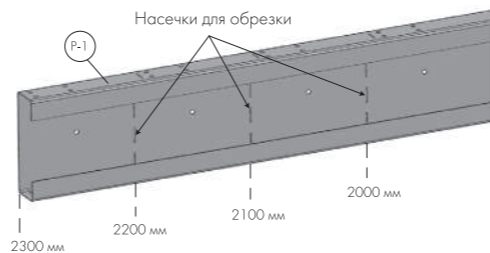


УНИВЕРСАЛЬНЫЙ КАРКАС

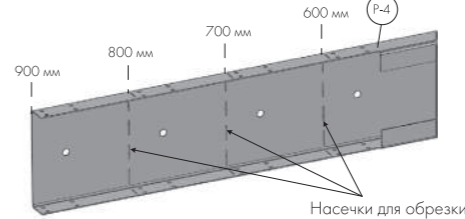
Универсальный каркас предназначен для установки дверей различных типоразмеров:

- 4 размера по высоте полотна двери — 2000 мм, 2100 мм, 2200 мм, 2300 мм
- 4 размера по ширине полотна двери — 600 мм, 700 мм, 800 мм, 900 мм

Все профили имеют специальные насечки для обрезки его до нужного размера. Без обрезки каркас предназначен для полотна двери высотой 2300 мм и шириной 900 мм.

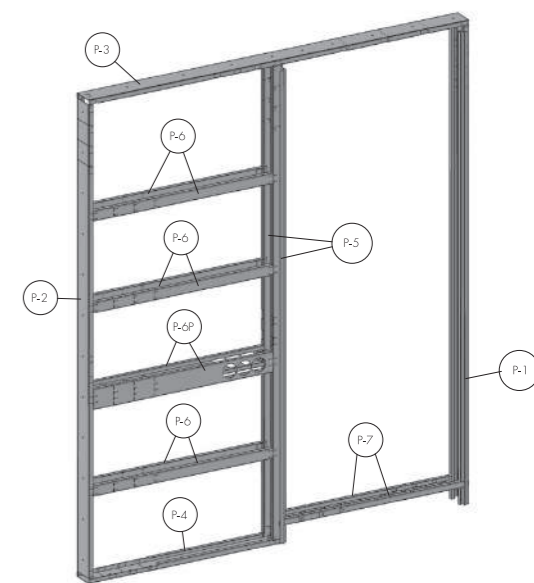


Для уменьшения высоты каркаса, все вертикальные профили P-1, P-2, P-5 обрезаются по специальным насечкам. (Профиль U-1 обрезаются вручную).

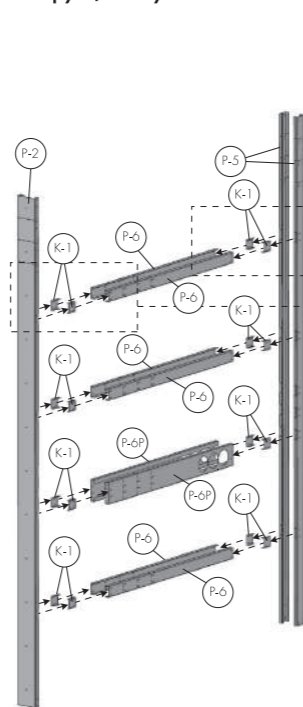


Для уменьшения ширины каркаса, все горизонтальные профили P-3, P-4, P-6, P-6P, P-7 обрезаются по специальным насечкам.

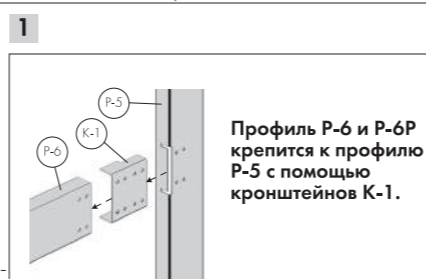
РАСПОЛОЖЕНИЕ ПРОФИЛЕЙ



Инструкция по установке



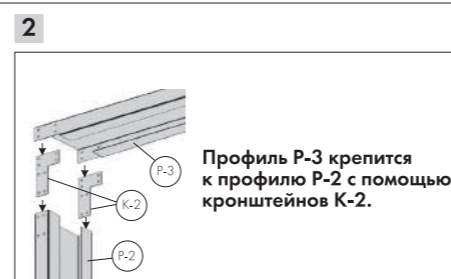
Примечание: Профиль P-6P может устанавливаться на высоту 1000 и 1100 мм от пола, для этого предусмотрены соответствующие отверстия в профилях P-2, P-5 и P-6.



Кронштейны K-1 вставляются в вырезы профиля P-5. Отверстия кронштейна совмещаются с отверстиями профиля и закрепляются при помощи заклепок. Кронштейны K-1 вставляются внутрь профиля P-6. Отверстия кронштейна совмещаются с отверстиями профиля и закрепляются при помощи заклепок.



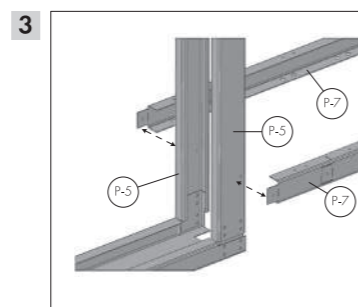
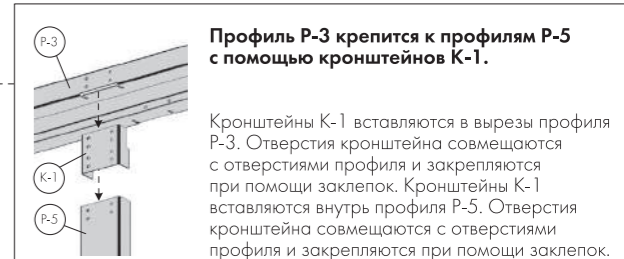
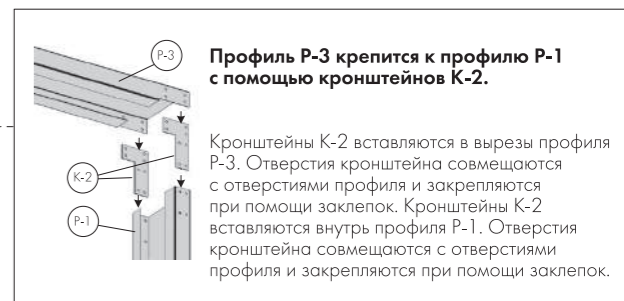
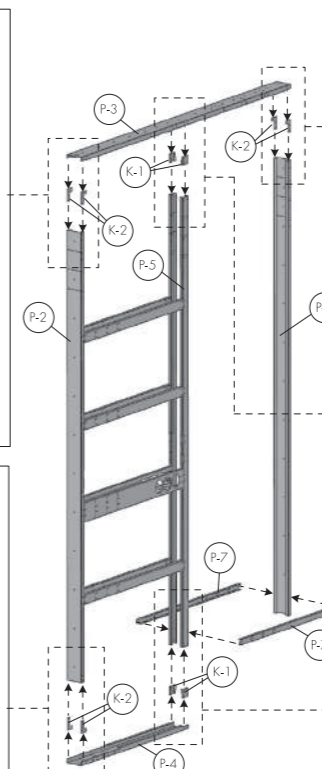
Кронштейны K-1 вставляются в вырезы профиля P-2. Отверстия кронштейна совмещаются с отверстиями профиля и закрепляются при помощи заклепок. Кронштейны K-1 вставляются внутрь профиля P-6. Отверстия кронштейна совмещаются с отверстиями профиля и закрепляются при помощи заклепок.



Кронштейны K-2 вставляются в вырезы профиля P-3. Отверстия кронштейна совмещаются с отверстиями профиля и закрепляются при помощи заклепок. Кронштейны K-2 вставляются внутрь профиля P-2. Отверстия кронштейна совмещаются с отверстиями профиля и закрепляются при помощи заклепок.



Кронштейны K-2 вставляются в вырезы профиля P-4. Отверстия кронштейна совмещаются с отверстиями профиля и закрепляются при помощи заклепок. Кронштейны K-2 вставляются внутрь профиля P-2. Отверстия кронштейна совмещаются с отверстиями профиля и закрепляются при помощи заклепок.

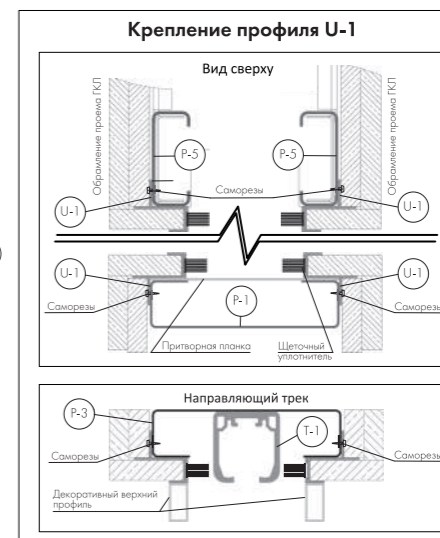
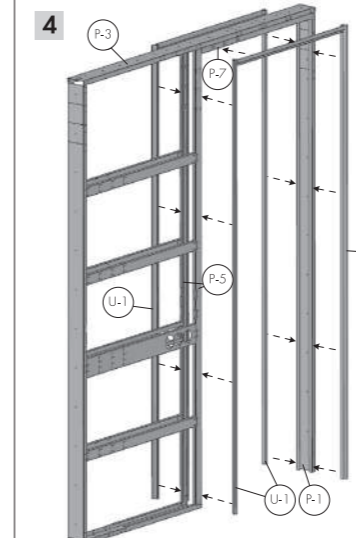


Для жесткости конструкции при монтаже необходимо профили P-7 прикрепить к профилю P-1 и P-5

Профили P-7 крепятся к профилю P-1 и P-5 с помощью саморезов. Отверстия в торце профиля совмещаются с отверстиями на профиле P-1 и P-5 и закрепляются на саморезы

Профили P-7 крепятся к профилю P-1 и P-5 с помощью саморезов. Отверстия в торце профиля совмещаются с отверстиями на профиле P-1 и P-5 и закрепляются на саморезы

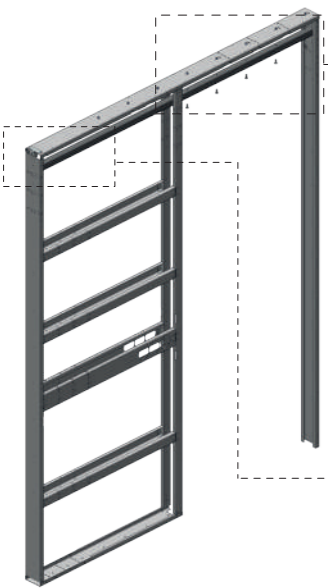
После установки каркаса профили P-7 удаляются.



Профиль обрешетки используется в случае обшивки стен и проема ГКЛ. Декоративный верхний профиль 20x10 мм применяется для скрытия роликов двери.

Профиль обрешетки U-1 крепится к P1, P3 и P5 саморезами 3,5x11 мм с шагом 300 мм.

КРЕПЛЕНИЕ НАПРАВЛЯЮЩЕГО ТРЕКА



Направляющий трек закрепить при помощи винтов М5.

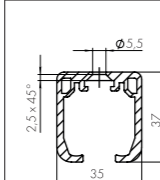
Крепление направляющего трека осуществляется только при помощи винтов М5 и кронштейна крепления трека, для удобства последующего демонтажа.

Направляющий трек крепится винтами М5 только в световом проеме для удобства последующего демонтажа.



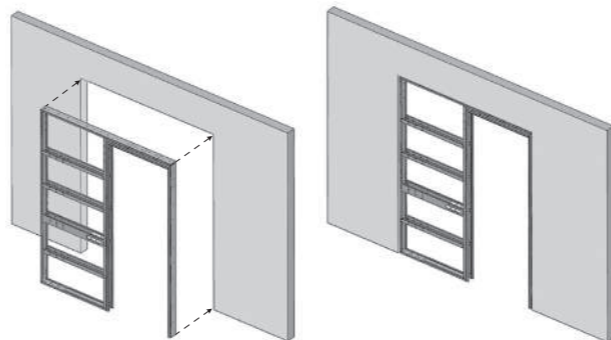
Кронштейн крепления трека

Направляющий трек крепится в пене при помощи кронштейна крепления трека для удобства последующего демонтажа.



Направляющий трек рекомендуется устанавливать после строительных работ, перед установкой двери.

МОНТАЖ КАРКАСА В ПРОЕМ

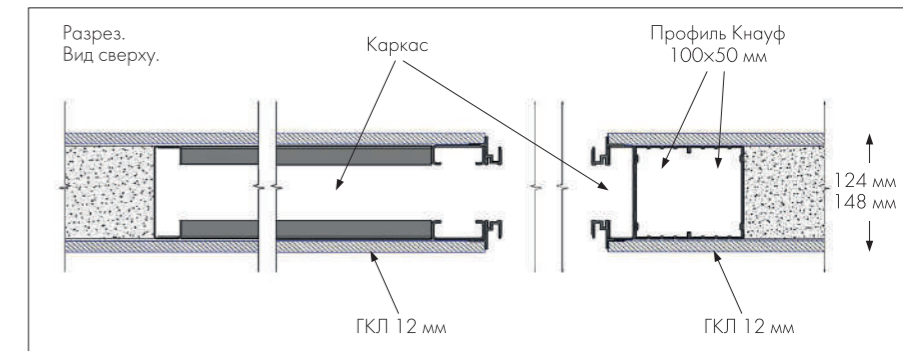


Установить собранный каркас в проём.

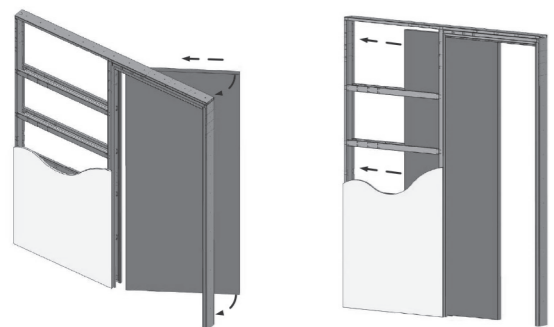
Точность установки пенала необходимо проверить по уровню или отвесу. Каркас должен устанавливаться на уровень чистового пола. Если нет такой возможности, необходимо поднять пенал на проставках до уровня чистового пола. Крепление пенала в пол и стены осуществляется саморезами. Зазоры, оставшиеся после установки пенала, залить монтажной пеной.

МОНТАЖ КАРКАСА В ПРОЕМ

При подготовке проема для установки каркаса необходимо с одной стороны (ближней к двери) предусмотреть 2 профиля Кнауф 100x50 мм (см. разрез). Это необходимо для последующей правильной установки наличника двери



НАВЕС ПОЛОТНА



Перед зашивкой пенала гипсокартон скорректируйте положение заднего столора и зафиксируйте столорным винтом. Также необходимо переместить ролики по направляющей в проем двери. На верхний торец дверного полотна установить кронштейны кареток из комплекта. Установить нижнюю направляющую на пол между двух центральных. Дверное полотно помещается в нишу под небольшим углом. Вначале фиксируется кронштейн двери к ролику, который ближе к центру, затем следующий. Дверное полотно поднимается максимально вверх с помощью регулировочных гаек. Затем полотно пускается, чтобы паз на нижнем торце двери попал на нижнюю направляющую. Дверное полотно окончательно регулируется и фиксируется. Проверить дверь на мягкость и плавность хода, а также на правильность сборки профилей каркаса.

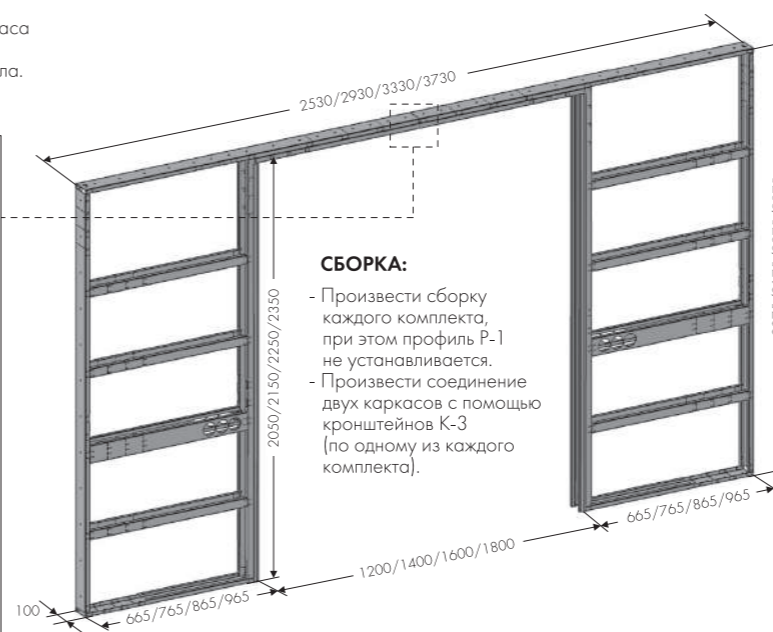
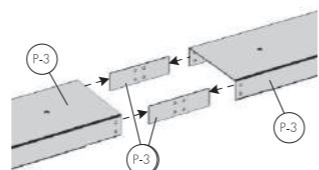
СБОРКА ДВОЙНОГО КАРКАСА

При необходимости сборки двойного каркаса для установки двойной раздвижной двери, необходимо приобрести 2 комплекта пенала.

Профиля Р-3 скрепляются между собой с помощью кронштейнов К-3.

Каждый профиль Р-3 необходимо обрезать.

Кронштейны К-3 вставляются внутрь профилей Р-3. Отверстия кронштейна совмещаются с отверстиями профиля и закрепляются при помощи заклепок.



СБОРКА:

- Произвести сборку каждого комплекта, при этом профиль Р-1 не устанавливается.
- Произвести соединение двух каркасов с помощью кронштейнов К-3 (по одному из каждого комплекта).

СБОРКА ДВОЙНОГО КАРКАСА

Внимание!

При сборке двойного каркаса профиль Р-3 обрезается по короткой метке (см. рисунок)

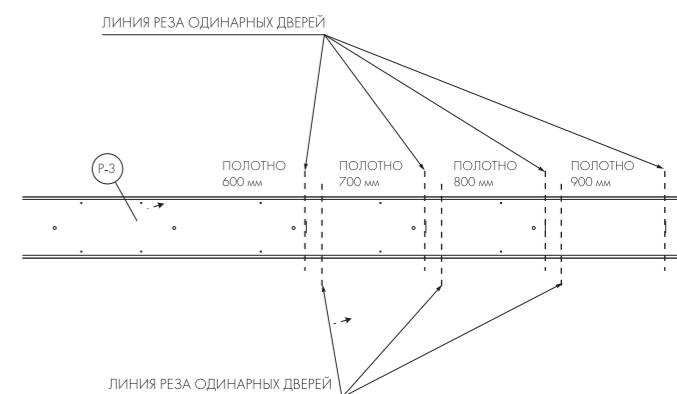


ТАБЛИЦА РАЗМЕРОВ

По ширине		
Полотно, мм	Каркас, мм	Проём, мм
600	1290	1320
700	1490	1520
800	1690	1720
900	1890	1920

Световой проём = Полотно (ширина) - 25 мм

По ширине		
Полотно, мм	Каркас, мм	Проём, мм
2000	2075	2095
2100	2175	2195
2200	2275	2295
2300	2375	2395

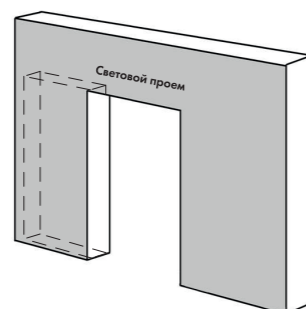
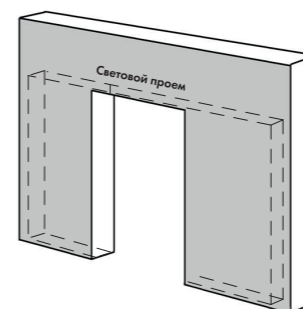


ТАБЛИЦА РАЗМЕРОВ ДВОЙНОЙ ДВЕРИ

По ширине		
Полотно, мм	Каркас, мм	Проём, мм
2x600	2530	2560
2x700	2930	2960
2x800	3330	3360
2x900	3730	3760

Световой проём = 2xПолотно (ширина) - 25 мм

По ширине		
Полотно, мм	Каркас, мм	Проём, мм
2000	2075	2095
2100	2175	2195
2200	2275	2295
2300	2375	2395

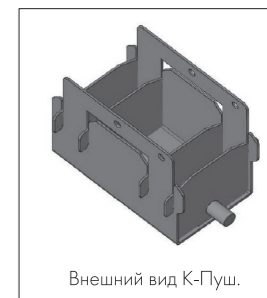


УСТАНОВКА К-ПУШ (ОПЦИОНАЛЬНО)

В каркасе есть возможность установки нажимного толкателя К-Пуш. Для этого необходимо отсоединить направляющую для роликов от профиля Р-3. К-Пуш крепится непосредственно на направляющую для роликов. Он устанавливается заподлицо с верхней гранью направляющей и заподлицо с торцом направляющей. В направляющей сверлятся отверстия, затем К-Пуш приклеивается к направляющей. Далее направляющая с установленным К-Пуш закрепляется в профиле Р-3.

Внимание!

Для правильной работы механизма К-Пуш после установки необходимо выкрутить пластиковый толкатель, до щелчка.



Внешний вид К-Пуш.

