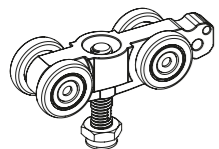


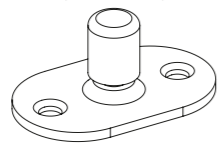
Подвесная роликовая система SLD.Comfort-PRO.SET1.PROF rollers/80 с двумя роликами обеспечивает плавное открывание и закрывание раздвижных дверей. Ролики с шариковыми подшипниками гарантируют легкое скольжение по направляющим. Система рассчитана для установки на дверное полотно из алюминиевого профиля весом до 80 кг, шириной от 500 мм и толщиной 44 мм.

КОМПЛЕКТАЦИЯ

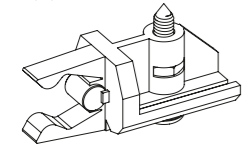
1. Ролик — 2 шт.



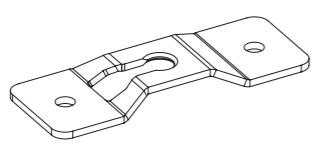
2. Нижний направляющий ролик — 1 шт.



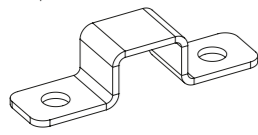
3. Стопор ролика — 2 шт.



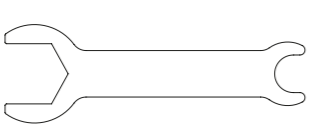
4. Монтажная пластина — 2 шт.



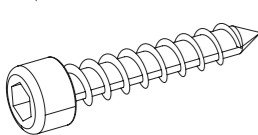
5. Стопор нижний — 2 шт.



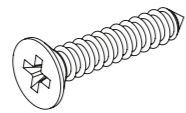
6. Ключ — 1 шт.



7. Саморез DIN912 — 1 компл.



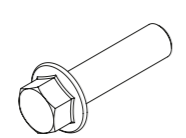
8. Саморез ST4.2*22 DIN 7982 — 1 компл.



9. Гайка с фланцем M6 DIN 6923 — 1 компл.



10. Болт M6*12 DIN 6921 — 1 компл.



ПРИБАВИТАЕТСЯ ОТДЕЛЬНО

11. Верхняя направляющая Comfort-PRO.PROF — 1 ед.;
12. Монтажный уголок — количество зависит от длины направляющей;
13. Профиль дверной горизонтальный — количество зависит от габаритов дверного полотна;
14. Профиль дверной вертикальный — количество зависит от габаритов дверного полотна;
15. Заглушка для вертикального профиля двери — количество зависит от габаритов дверного полотна;
16. Декоративный профиль — 1 ед.

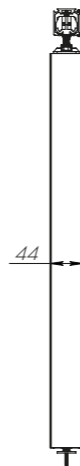
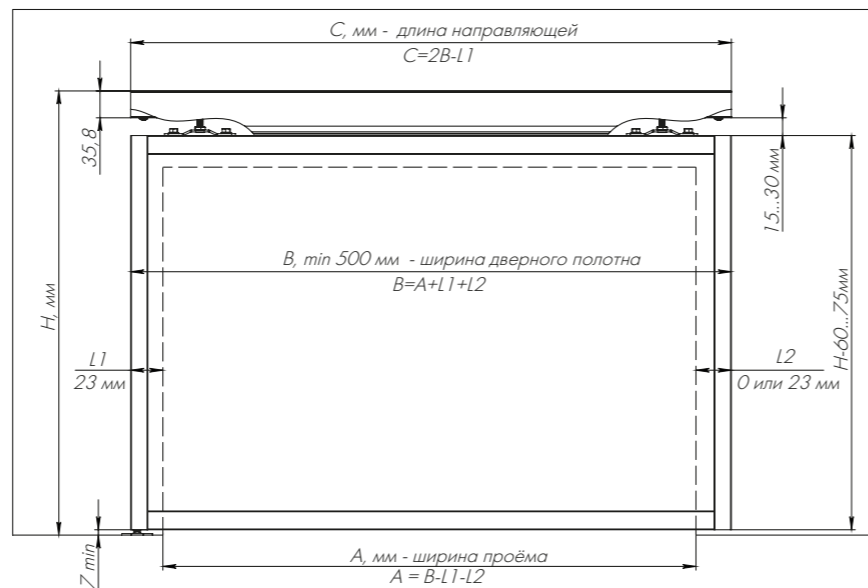
ТЕХНИЧЕСКИЕ ХАРАКТЕРИСТИКИ

Ресурс работы: 200 000 циклов.
Вес полотна: до 80 кг.
Ширина полотна: от 500 мм.
Толщина полотна: 44 мм.
Материал корпуса ролика: сплав на основе Цинка (Zamak).
Материал колеса ролика: шариковый подшипник с нейлоновой вставкой.
Регулировка положения полотна по высоте: 0-10 мм.
Условия транспортировки: хранить в сухом помещении, транспортировку осуществлять в упаковке производителя.
Designed and produced under quality control of Armadillo Industrial Co., Moscow, Russia.
Разработано и произведено под контролем качества Армадилло Индастриал Ко, Москва, Россия.
Manufacturer: Armadillo Industrial Co., Lianfeng Industrial Area, Xiaolan Town, Zhongshan City, Guangdong, PRC.
Изготовитель: Армадилло Индастриал Ко, КНР, провинция Гуандун, обл. Джуншань, г. Сяолань, пром. зона Ляньфэн.

ГАРАНТИЯ

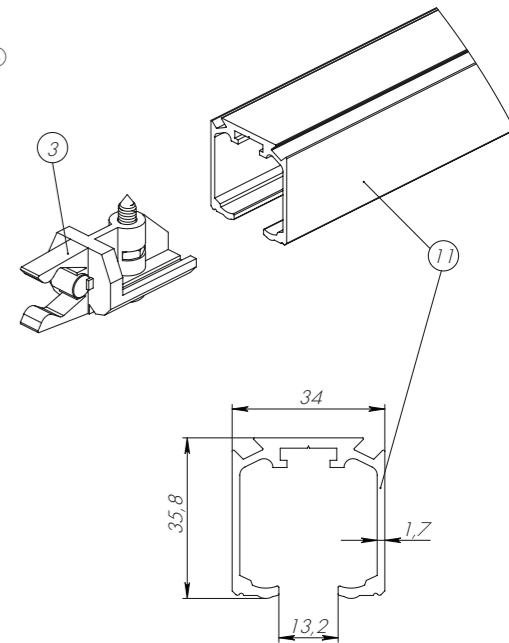
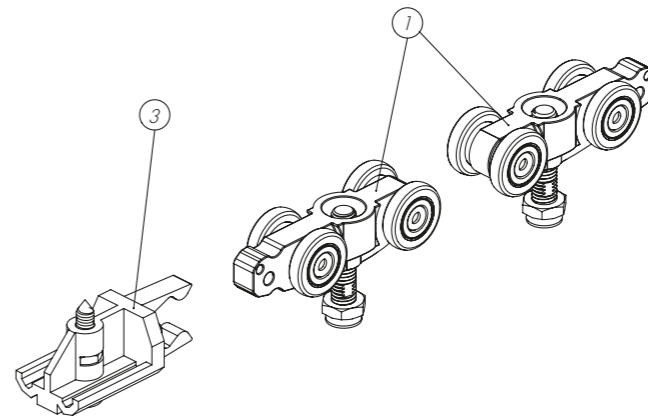
Производитель гарантирует безотказную работу изделия в течении 5 лет со дня продажи (200 000 циклов открывания/закрывания). В случае выявления неисправностей в пределах гарантийного срока изделие подлежит замене по месту приобретения при наличии кассового чека.

ОПРЕДЕЛЕНИЕ РАЗМЕРОВ ДВЕРНОГО ПОЛОТНА И ДВЕРНОГО ПРОЁМА

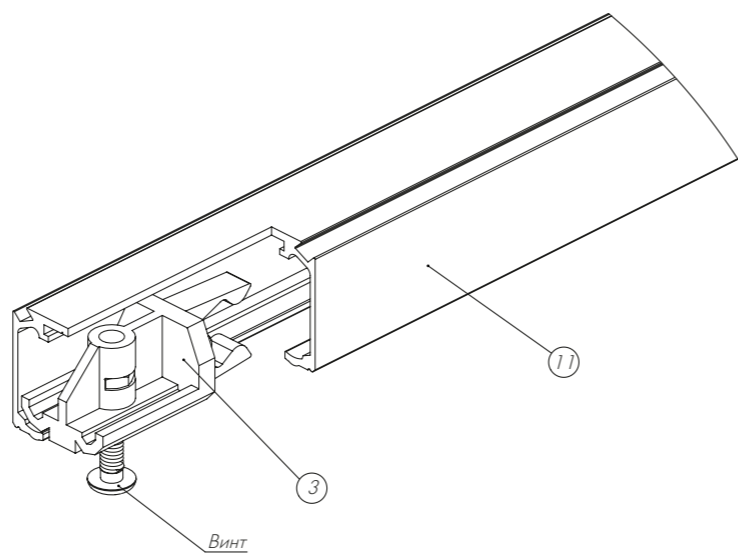


ИНСТРУКЦИЯ ПО УСТАНОВКЕ

1 В верхнюю направляющую 11 поместить ролики 1 и стопоры роликов 3 как показано на рисунке.



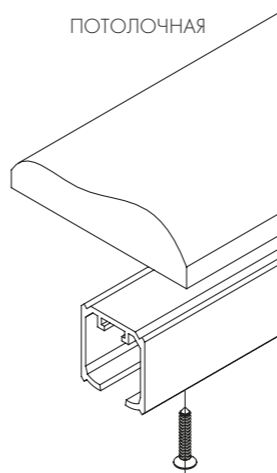
2



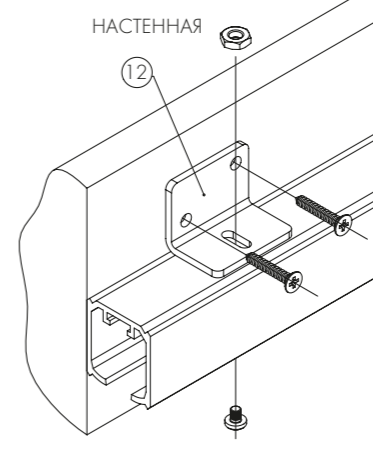
С торцов верхней направляющей 11 без отступа зафиксировать стопоры ролика 3 с помощью винта. Конечное положение стопора ролика определяется конечным положением ролика.

3

ПОТОЛОЧНАЯ



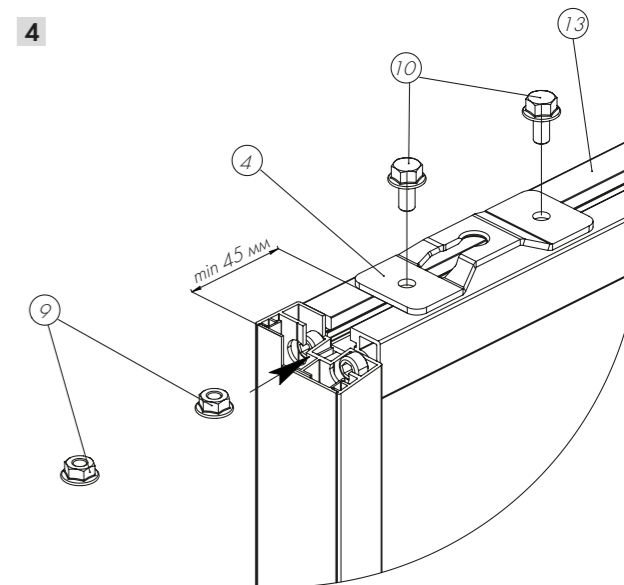
НАСТЕННАЯ



Определить тип фиксации верхней направляющей:

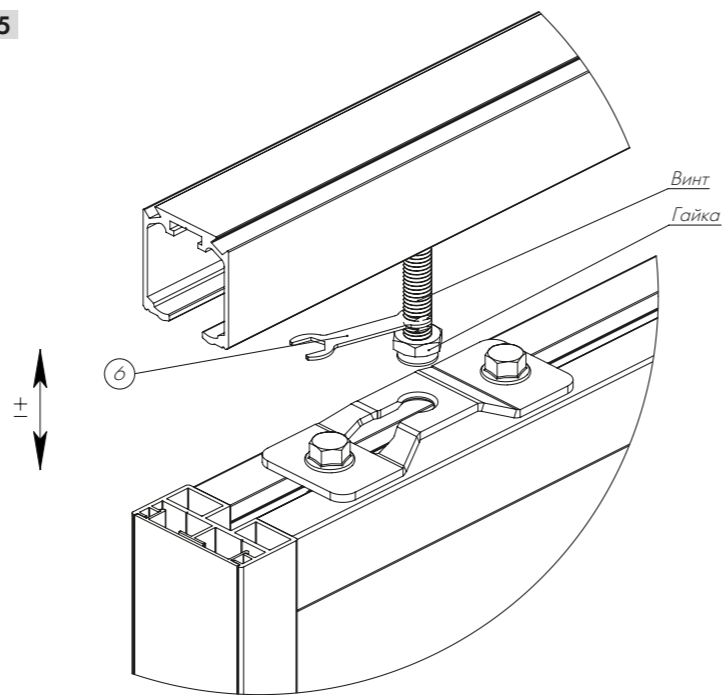
- Потолочная.
 - Настенная (необходимо использовать монтажные уголки 12).
- Шаг фиксации не более 400 мм.

4



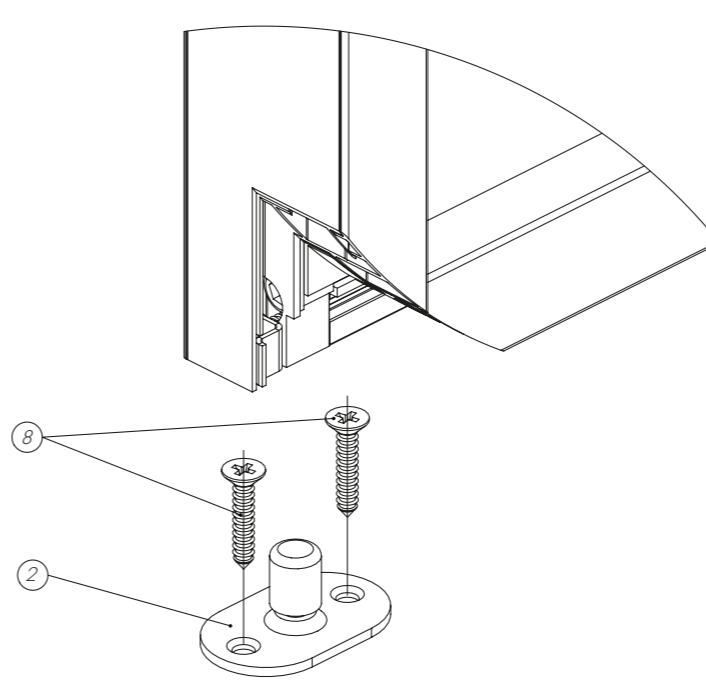
Поместить гайки 9 в горизонтальный профиль дверного полотна 13. Зафиксировать монтажные пластины 4 при помощи болтов 10.

5



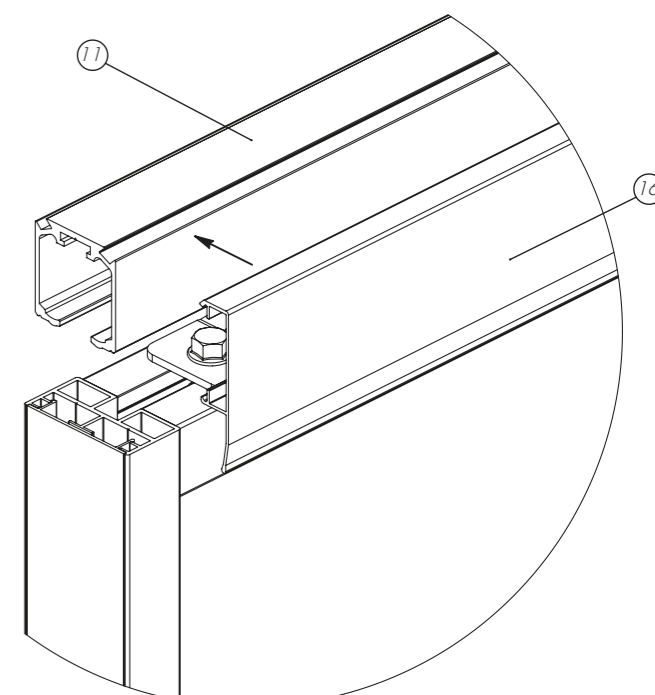
Навесить полотно на регулировочные винты. В случае необходимости, отрегулируйте положение полотна с помощью винта. Затяните винты фиксирующей гайкой при помощи ключа 6.

6

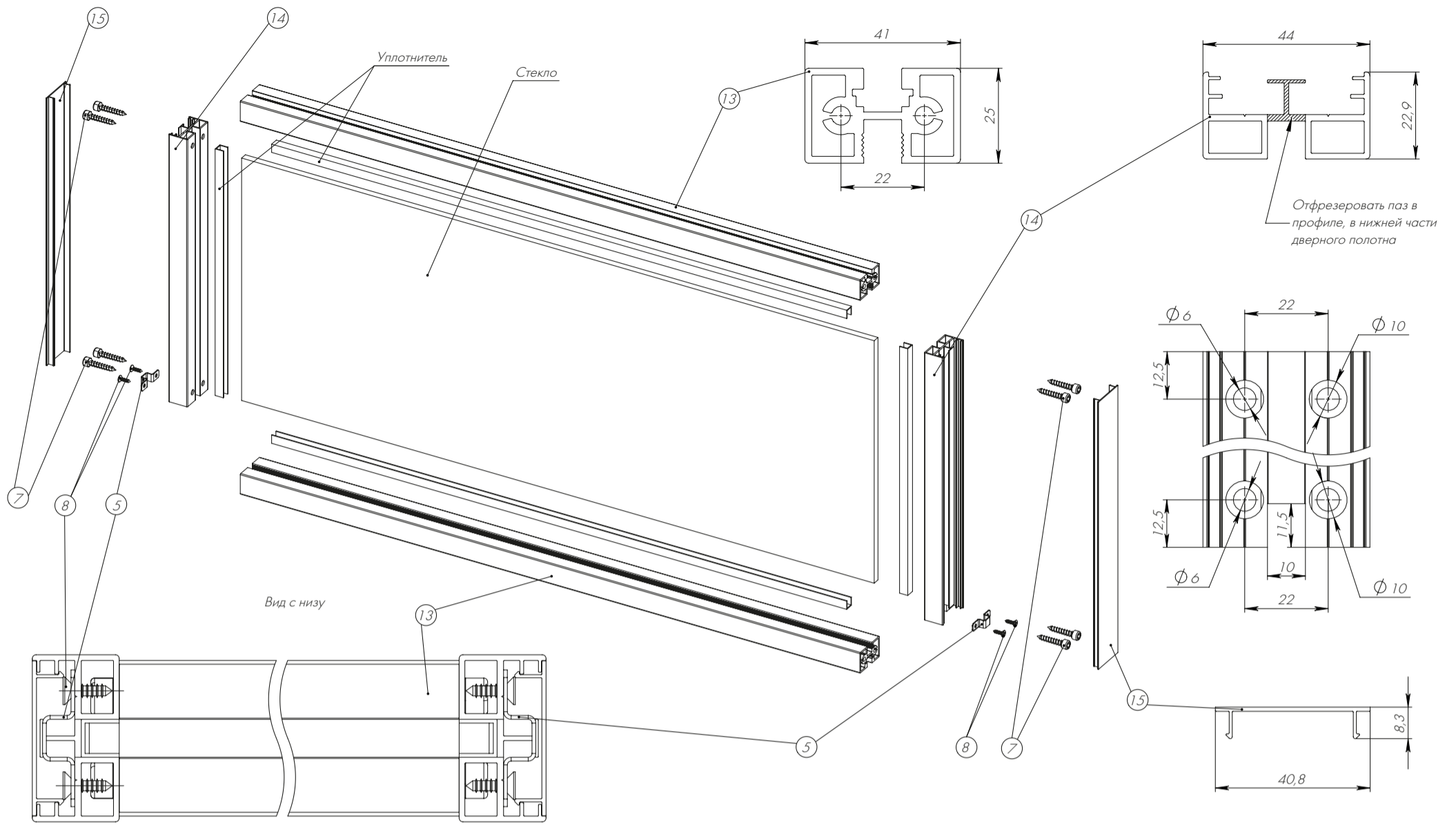


Зафиксировать нижний направляющий ролик 2 на полу с помощью саморезов 8.

7



Установите декоративный профиль 16 на верхнюю направляющую 11.



ГОТОВЫЙ ВИД В СБОРЕ

