



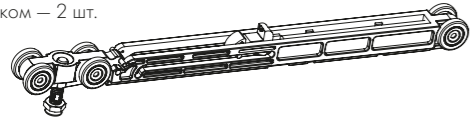
**Комплект для раздвижных профильных дверей**  
**SLD.Comfort-PRO.SET2.PROF.soft close/80**

**Паспорт изделия**

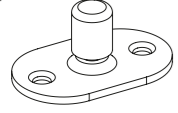
Подвесная роликовая система SLD.Comfort-PRO.Set2.PROF.soft close/80 с двумя доводчиками обеспечивает плавное открывание и закрывание раздвижных дверей. Два пневмодоводчика обеспечивают плавное открывание и закрывание. Нейлоновые колеса с подшипниками обеспечивают роликам бесшумное скольжение по направляющим. Система рассчитана для установки на дверное полотно из алюминиевого профиля весом до 80 кг, шириной от 750 мм и толщиной 44 мм. Предусмотрена регулировка полотна относительно пола.

**КОМПЛЕКТАЦИЯ**

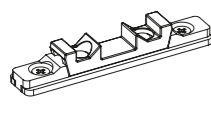
1. Ролик с доводчиком — 2 шт.



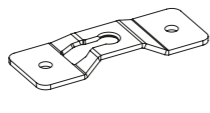
3. Нижний направляющий ролик — 1 шт.



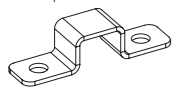
3. Стопор доводчика — 2 шт.



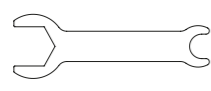
4. Монтажная пластина — 2 шт.



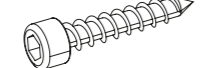
5. Стопор нижний — 2 шт.



6. Ключ — 1 шт.



7. Саморез DIN912 — 1 компл.



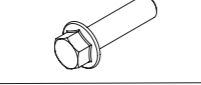
8. Саморез ST4.2\*22 DIN 7982 — 1 компл.



9. Гайка с фланцем M6 DIN 6923 — 1 компл.



10. Болт M6\*12 DIN 6921 — 1 компл.



**ПРИБРЕТАЕТСЯ ОТДЕЛЬНО**

- 11. Верхняя направляющая Comfort-PRO.PROF — 1 ед.;
- 12. Монтажный уголок — количество зависит от длины направляющей;
- 13. Профиль дверной горизонтальный — количество зависит от габаритов дверного полотна;
- 14. Профиль дверной вертикальный — количество зависит от габаритов дверного полотна;
- 15. Заглушка для вертикального профиля двери — количество зависит от габаритов дверного полотна;
- 16. Декоративный профиль — 1 ед.

**ТЕХНИЧЕСКИЕ ХАРАКТЕРИСТИКИ**

**Ресурс работы:** 200 000 циклов.

**Вес полотна:** до 80 кг.

**Ширина полотна:** от 750 мм.

**Толщина полотна:** 44 мм.

**Материал корпуса ролика:** сплав на основе Цинка (Zamak).

**Материал колеса ролика:** шариковый подшипник с нейлоновой вставкой.

**Материал доводчика:** нейлон.

**Принцип работы доводчика:** пневмоцилиндр с ходом штока 75мм.

**Регулировка положения полотна по высоте:** 0-10 мм.

**Условия транспортировки:** хранить в сухом помещении, транспортировку осуществлять в упаковке производителя.

Designed and produced under quality control of Armadillo Industrial Co., Moscow, Russia. Разработано и произведено под контролем качества Армадилло Индастриал Ко, Москва, Россия.

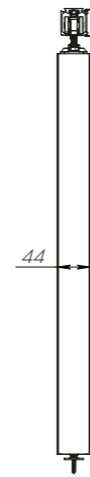
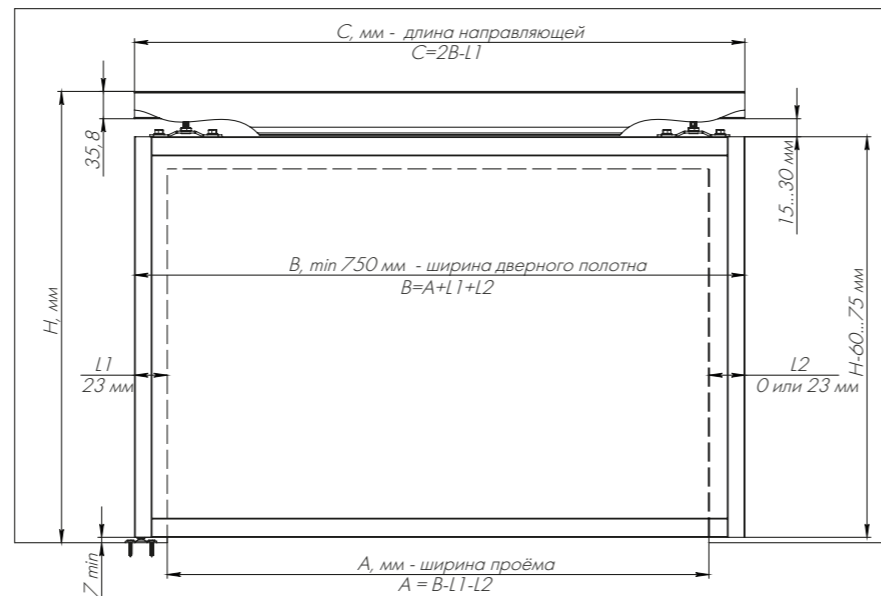
**Manufacturer:** Armadillo Industrial Co., Lianfeng Industrial Area, Xiaolan Town, Zhongshan City, Guangdong, PRC.

**Изготовитель:** Армадилло Индастриал Ко, КНР, провинция Гуандун, обл. Джуншань, г. Сяолань, пром. зона Ляньфэн.

**ГАРАНТИЯ**

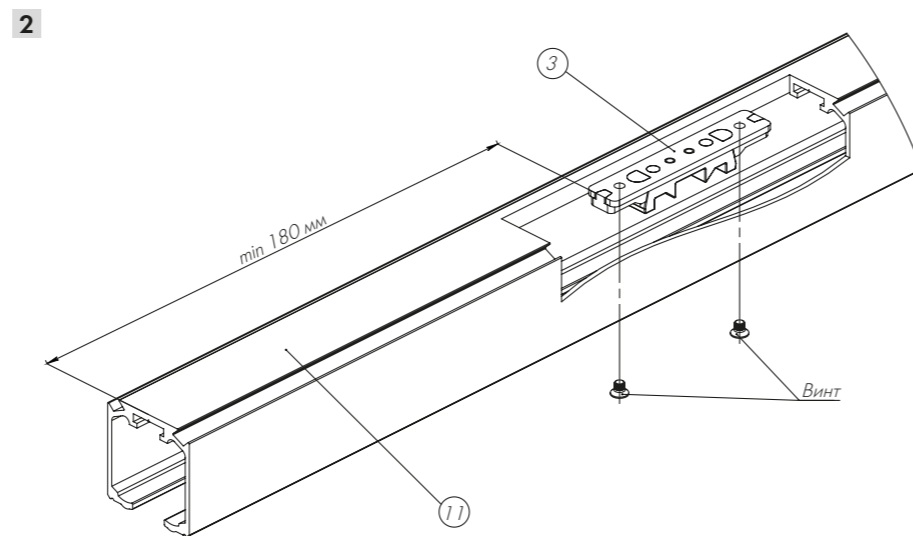
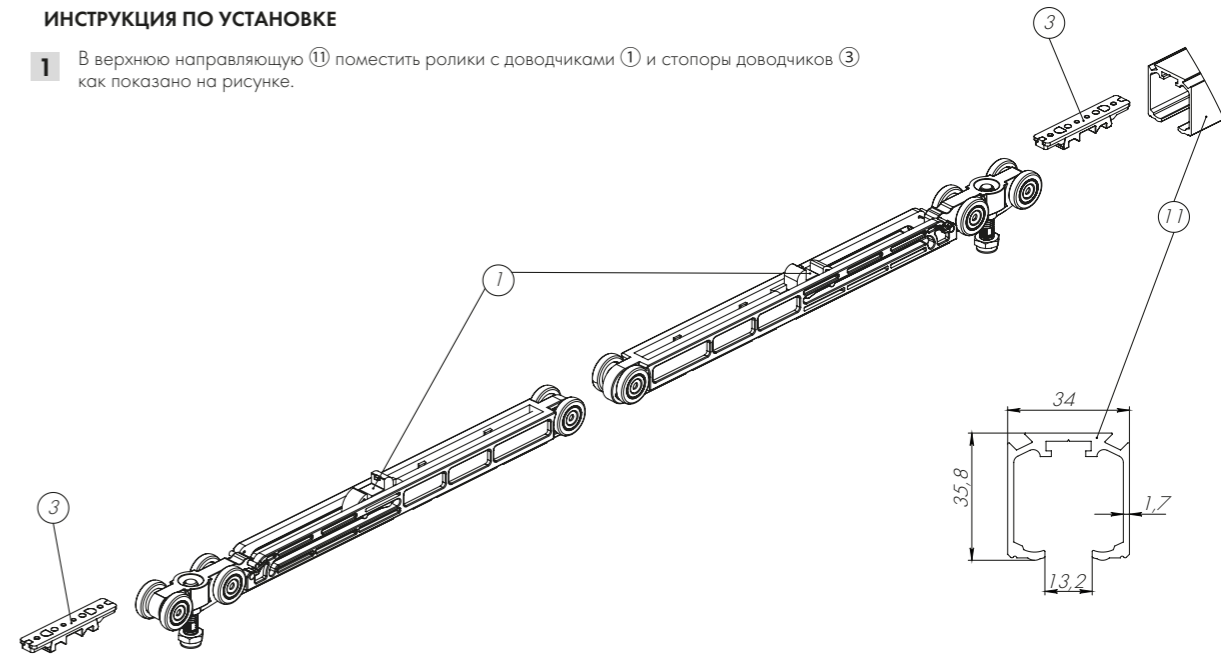
Производитель гарантирует безотказную работу изделия в течении 5 лет со дня продажи (200 000 циклов открывания/закрывания). В случае выявления неисправностей в пределах гарантийного срока изделие подлежит замене по месту приобретения при наличии кассового чека.

**ОПРЕДЕЛЕНИЕ РАЗМЕРОВ ДВЕРНОГО ПОЛОТНА И ДВЕРНОГО ПРОЁМА**

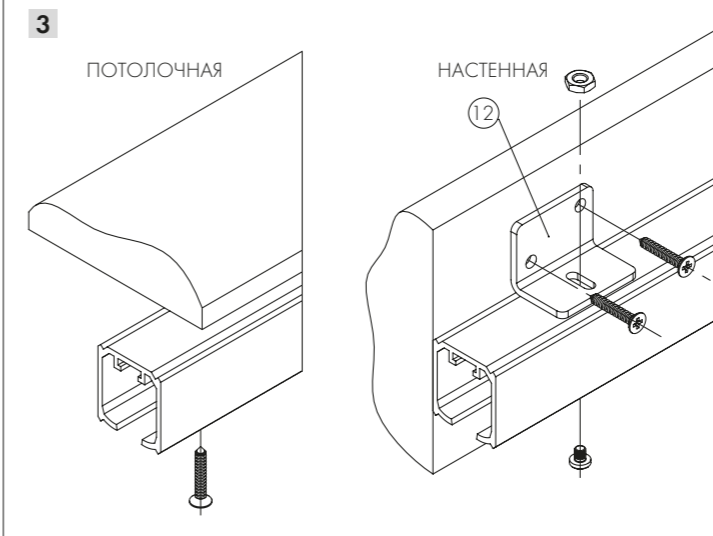


**ИНСТРУКЦИЯ ПО УСТАНОВКЕ**

**1** В верхнюю направляющую 11 поместить ролики с доводчиками 1 и стопоры доводчиков 3 как показано на рисунке.



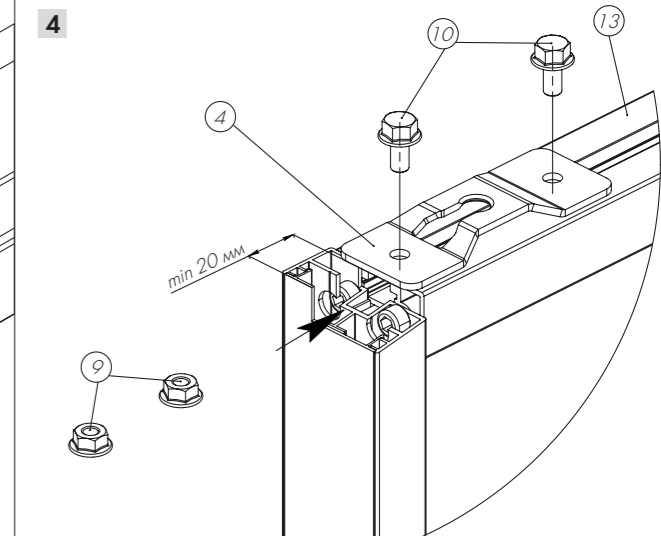
Зафиксировать стопоры доводчика 3 на расстоянии min 180 мм от торца верхней направляющей 11 с двух сторон с помощью винтов. Конечное положение стопора доводчика определяется конечным положением ролика с доводчиком.



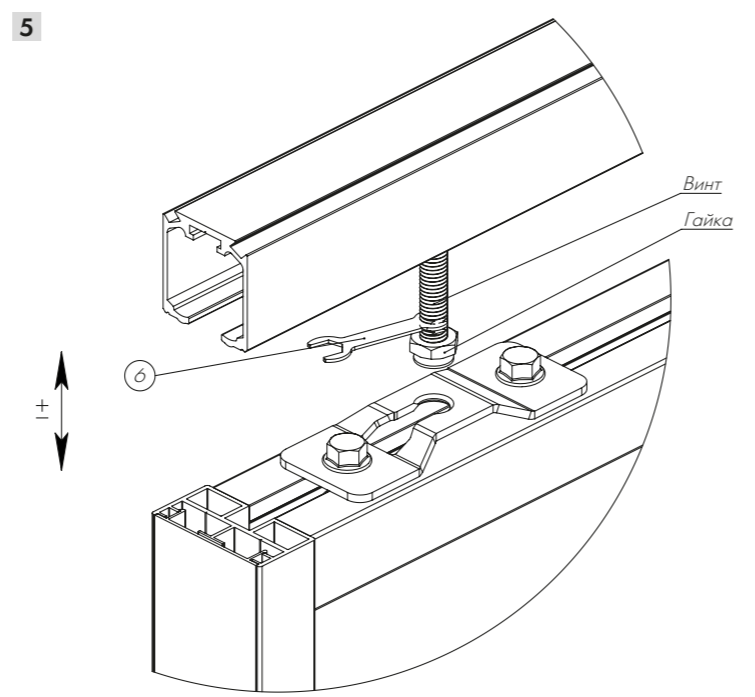
Определить тип фиксации верхней направляющей:

- Потолочная.
- Настенная (необходимо использовать монтажные уголки 12).

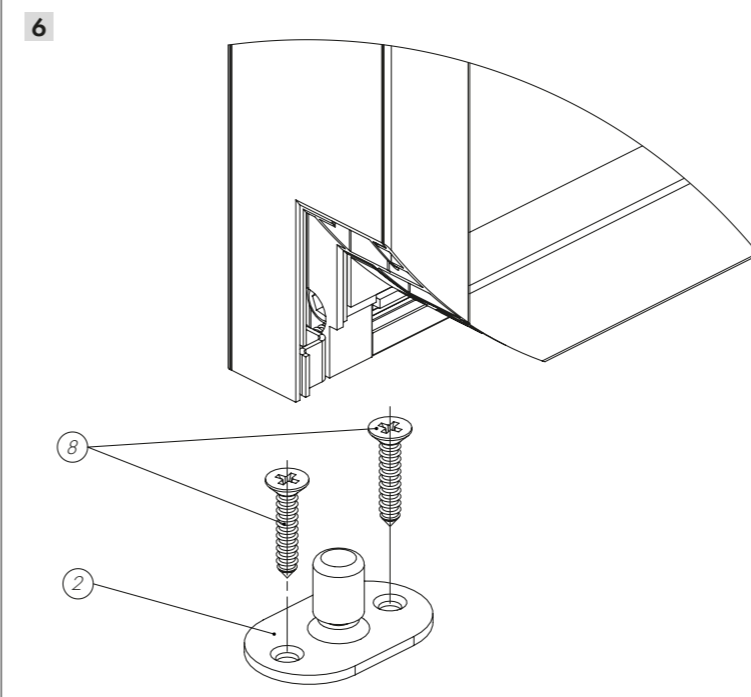
Шаг фиксации не более 400 мм.



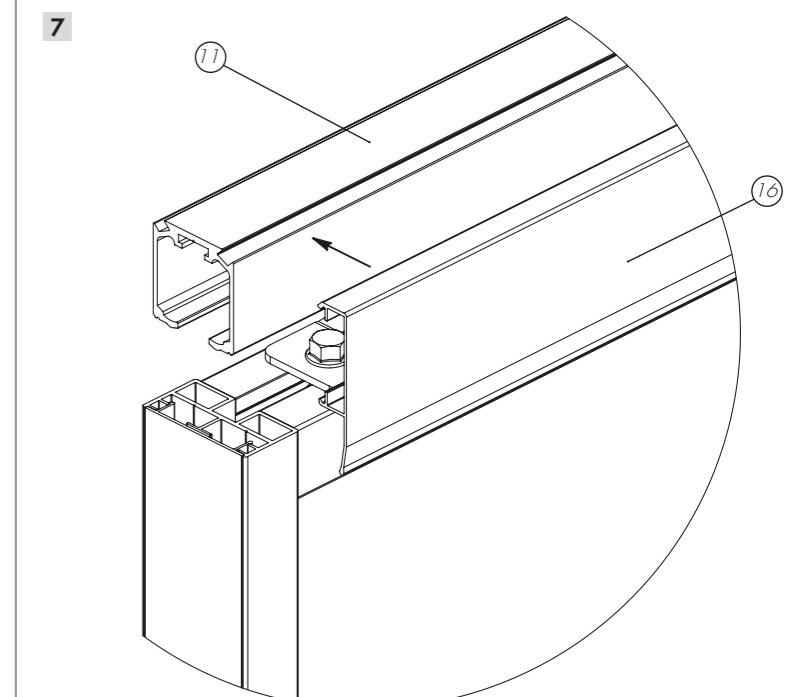
Поместить гайки 9 в горизонтальный профиль дверного полотна 13. Зафиксировать монтажные пластины 4 при помощи болтов 10.



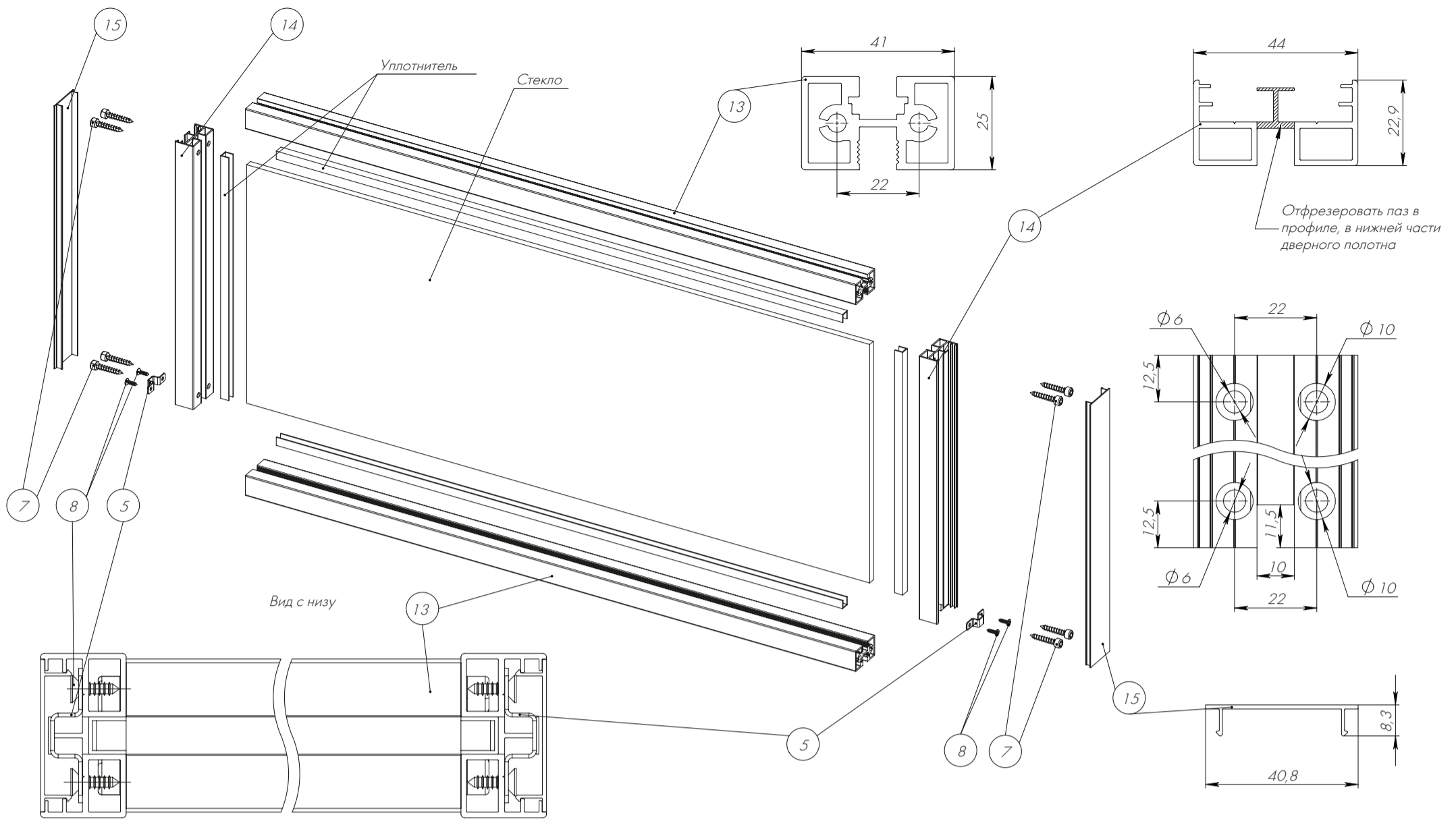
Навесить полотно на регулировочные винты. В случае необходимости, отрегулируйте положение полотна с помощью винта. Затяните винты фиксирующей гайкой при помощи ключа 6.



Зафиксировать нижний направляющий ролик 2 на полу с помощью саморезов 8.



Установите декоративный профиль 16 на верхнюю направляющую 11.



ГОТОВЫЙ ВИД В СОБРЕ

