

ЗАМОК ДЛЯ СТЕКЛЯННОЙ ДВЕРИ SPACE.GL.LWC

Благодарим Вас за выбор петель Armadillo.

ПРАВИЛА ЭКСПЛУАТАЦИИ

Замки для распашных дверей Space предназначены для установки на цельностеклянные полотна толщиной 8-10 мм. Соответствуют Европейскому стандарту BS_EN 1935* и Межгосударственному стандарту ГОСТ 5088-2005 г.

ТЕХНИЧЕСКИЕ ХАРАКТЕРИСТИКИ:

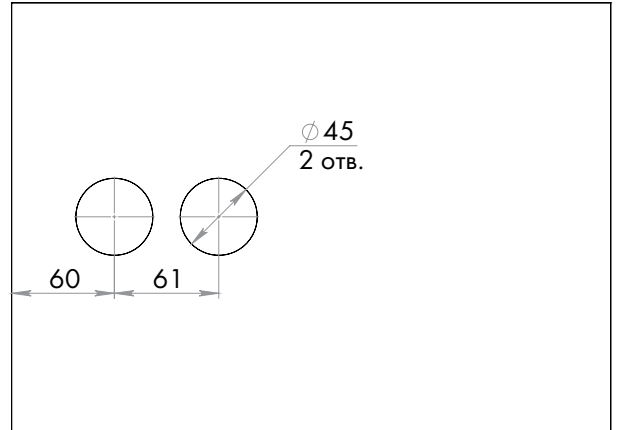
- Ресурс работы: 100 000 ц.о.
- Толщина стекла: 8-10 мм.
- Материал корпуса: сплав на основе алюминия.
- Материал крышек: сплав на основе алюминия, анодированный.

КОМПЛЕКТАЦИЯ

1. Корпус замка — 1 шт.
2. Ответная часть — 1 шт.
3. Пластина — 1 шт.
4. Уплотнитель — 1 шт.
5. Крышка замка — 1 шт.
6. Крышка ответной части — 1 шт.
7. Гайка — 2 шт.
8. Накладка — 2 шт.
9. Шайба пластиковая — 2 шт.
10. Комплект ручек — 1 шт.
11. Винт M6x30 DIN 7991 — 2 шт.
12. Винт M6x6 ISO 4027 — 2 шт.
13. Декоративная лента — 1 шт.
14. Спецключ — 1 шт.
15. Шестигранник s2 — 1 шт.
16. Шестигранник s4 — 1 шт.



Монтаж необходимо производить в чистом помещении, без строительной пыли. Фурнитуру можно использовать только с закаленным стеклом. В месте крепления петель перед установкой стекло необходимо очистить специализирующими средствами от пыли и грязи.



Эскиз подготовки стекла.

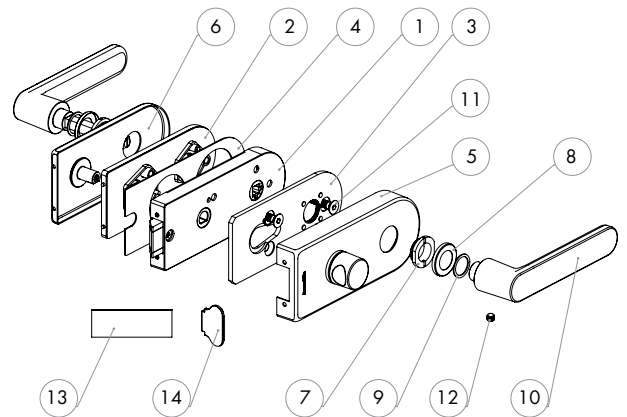
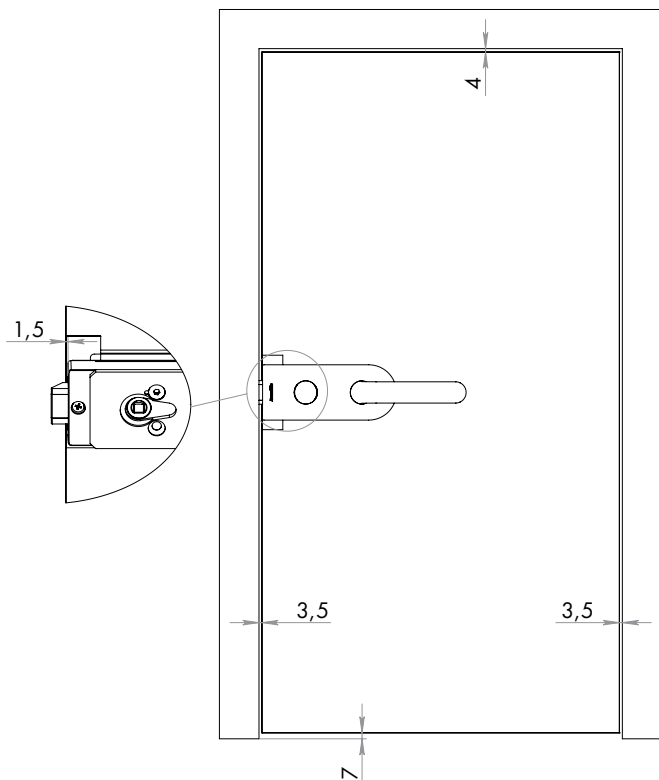


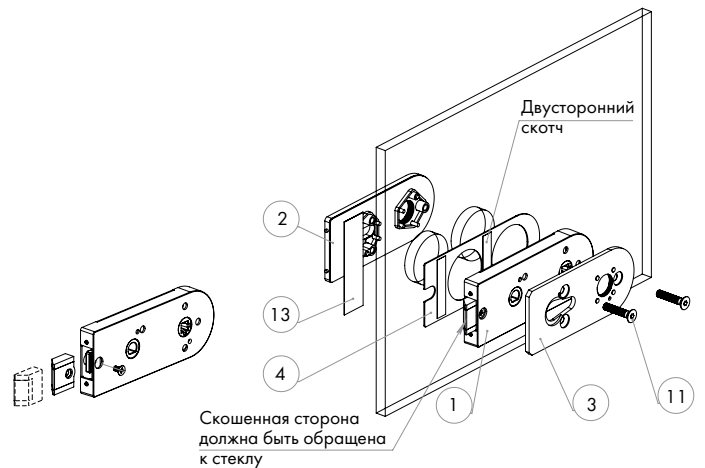
Рис. 2 — Комплектация.

ОБЩИЙ ВИД

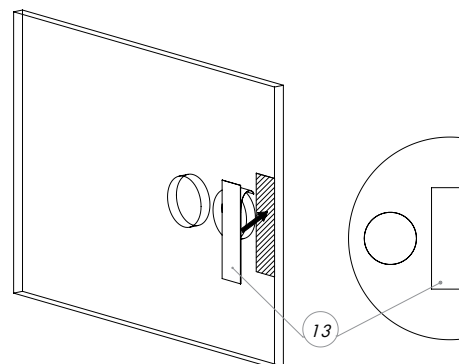


ИНСТРУКЦИЯ ПО УСТАНОВКЕ

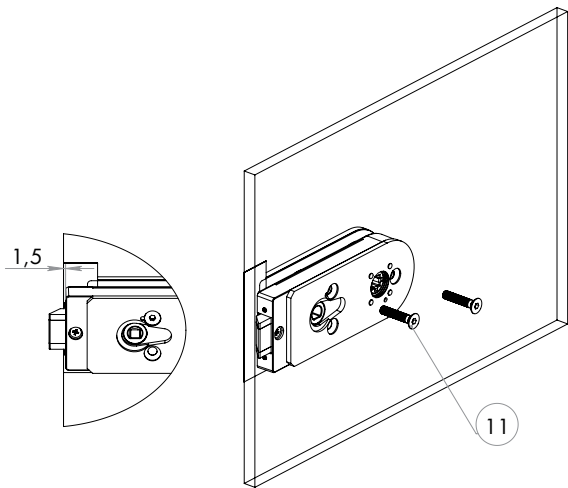
1. На уплотнителе (4) снять защитную плёнку и приклеить к замку (1).



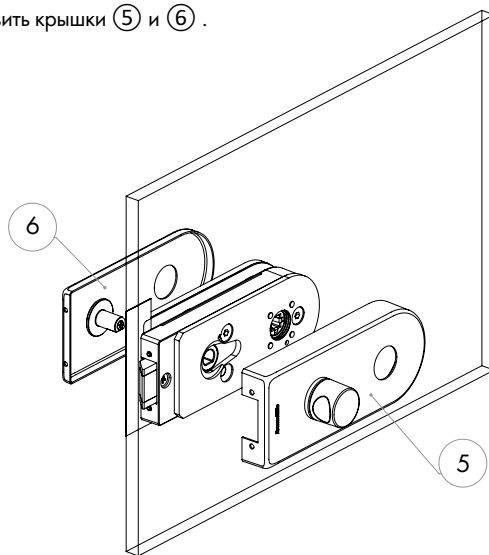
2. Снять защитную плёнку с декоративной ленты (13) и приклеить на стекло со стороны ответной части (2), как показано на рисунке.



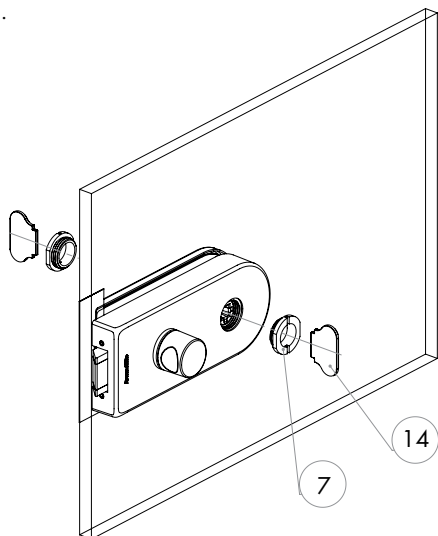
3. Зафиксировать замок ① с пластиной ③ и ответной частью ② на стекле при помощи винтов ⑪, выдерживая размер 1,5 мм от края стекла.



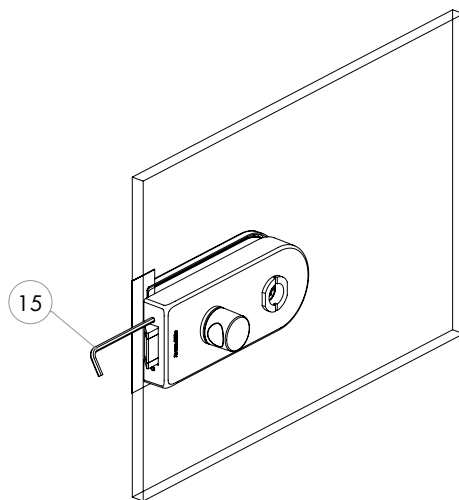
4. Установить крышки ⑤ и ⑥.



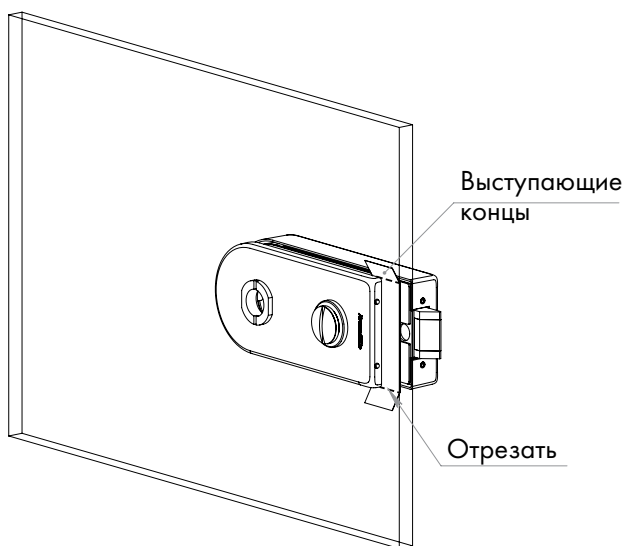
5. Зафиксировать крышки ⑤ и ⑥ гайками ⑦, закрутив при помощи спецключа ⑭.



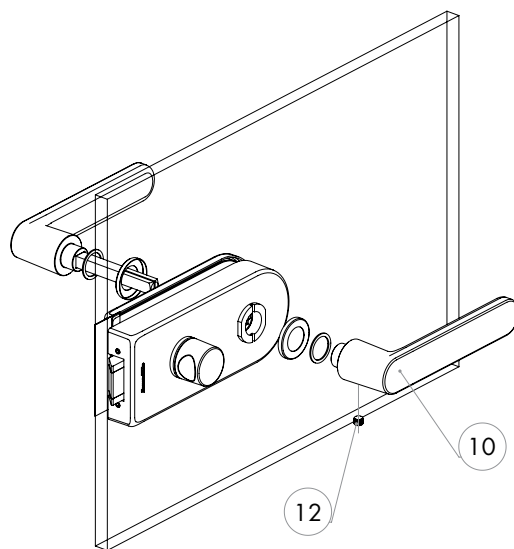
6. Дополнительно зафиксировать крышку замка ⑤ помощью шестигранного ключа ⑮ выкрутив винты на корпусе ① до упора в крышку ⑤.



7. Отрезать выступающие концы декоративной ленты ⑬.



8. Установить ручку ⑩ в замок ① и зафиксировать винтом ⑫.



РЕКОМЕНДАЦИИ ПО ИСПОЛЬЗОВАНИЮ

Не подвергать чистке абразивными веществами и растворителями. Загрязнения и пыль удалять сухой мягкой тканью. Не рекомендуется использовать во влажных помещениях.

ГАРАНТИЯ

Производитель гарантирует безотказную работу изделия в течение 5 лет с момента продажи.

ТРАНСПОРТИРОВКА

Транспортировку и хранение изделия осуществлять в упаковке производителя. Хранить в сухом помещении.

СЕРТИФИКАЦИЯ

Не подлежит обязательной сертификации.