

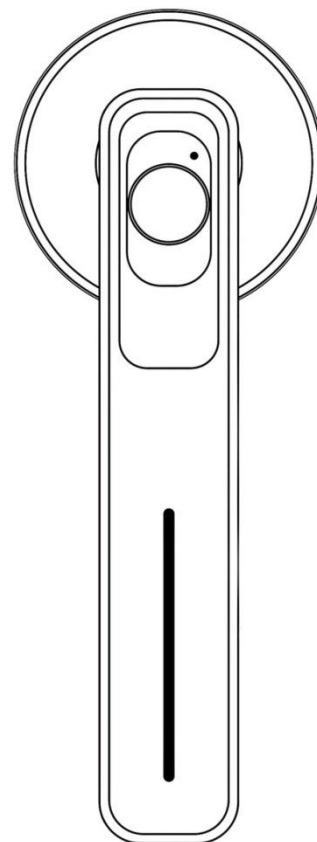
# HOGO

SMART LOCK

Внимательно прочтите инструкции перед эксплуатацией прибора и сохраните их для дальнейшего использования

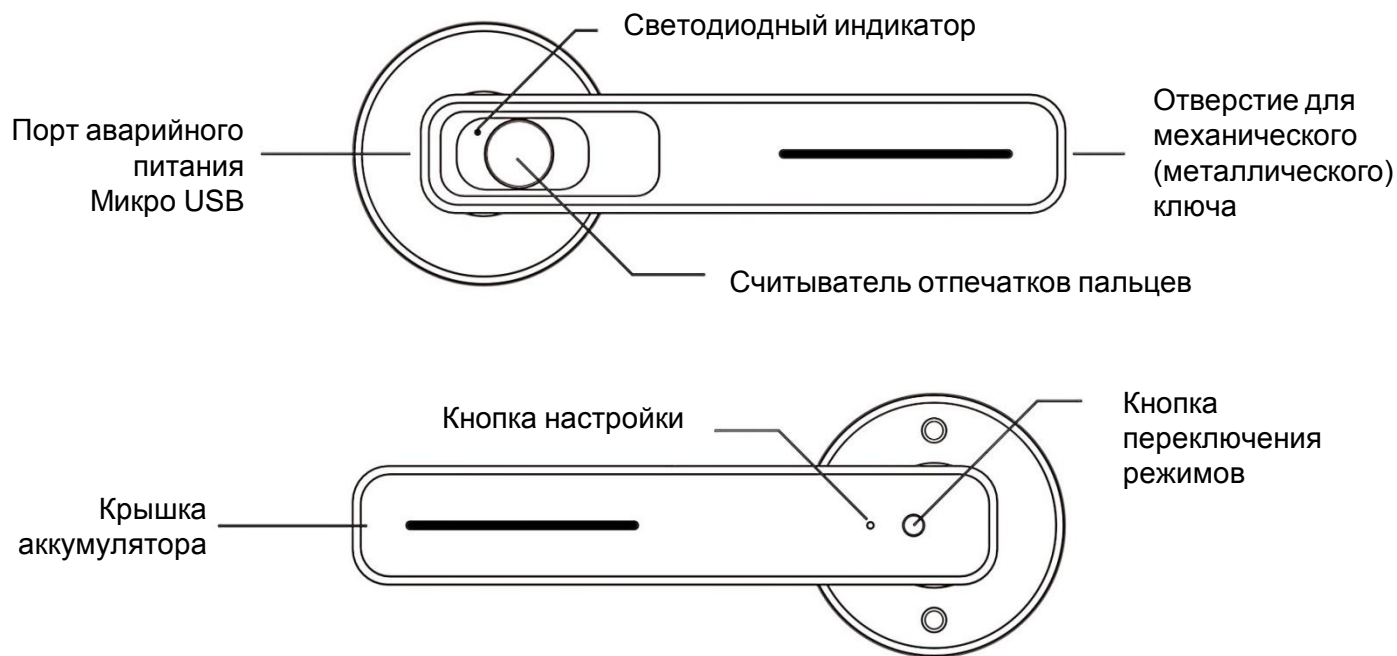
## РУКОВОДСТВО ПО ЭКСПЛУАТАЦИИ

### МОДЕЛЬ R-01



Установка и эксплуатация	2
Технические характеристики	11

## Описание продукта



## Подготовка к установке / комплектация



А. внешняя панель (1шт.)



Б. внутренняя панель (1шт.)



В. защелка



Г. запорная планка



Д. ключи



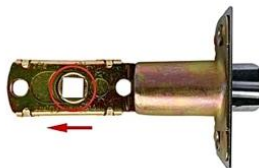
Е. винты Б x4



Ж. винты А x4



З. резиновые прокладки



60 мм



70 мм

## Проверьте размеры двери

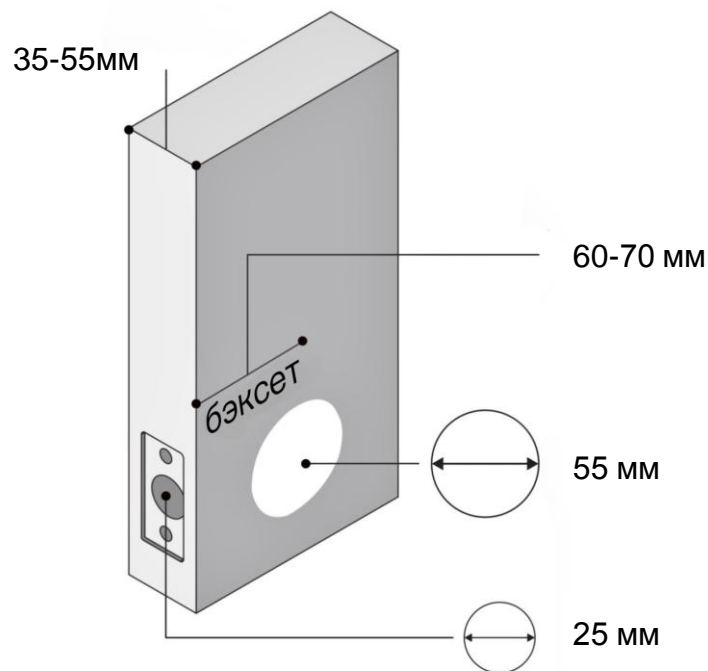
Шаг 1: Измерьте, чтобы убедиться, что толщина двери составляет 35-55 мм

Шаг 2: Измерьте, чтобы убедиться, что отверстие в двери имеет диаметр 55 мм

Шаг 3: Измерьте чтобы убедиться, что задний отступ ( бэксет ) составляет 60-70 мм

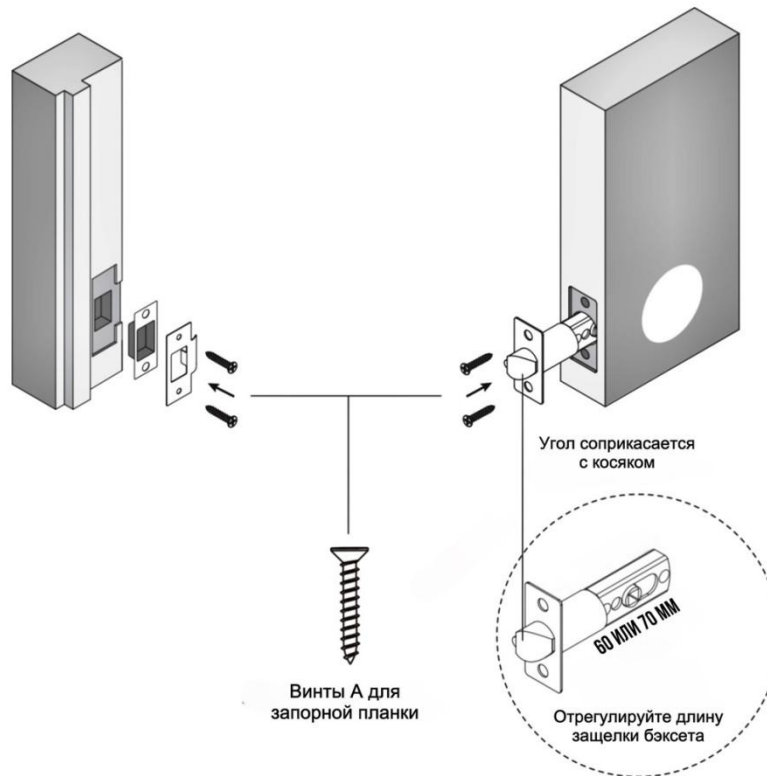
Шаг 4: Измерьте, чтобы убедиться, что отверстие в кромке двери составляет 25 мм

ПРИМЕЧАНИЕ. Если у вас новая дверь, просверлите отверстия в соответствии с шаблоном для сверления.



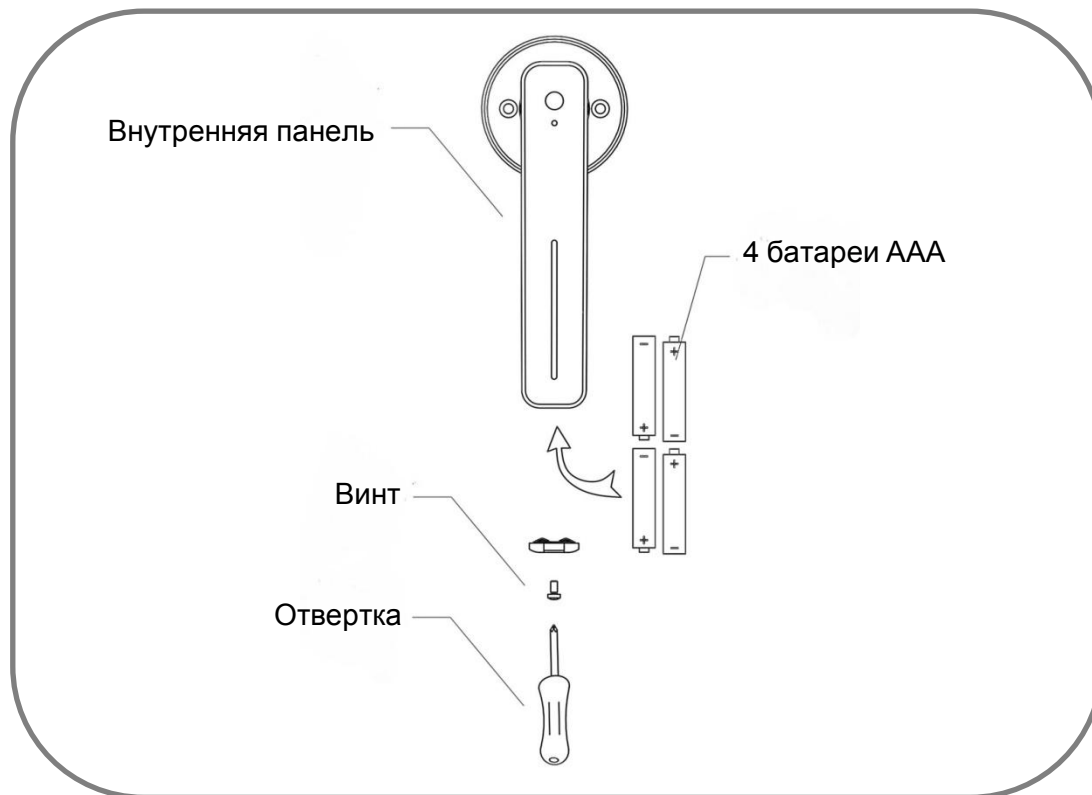
## Установка защелки и запорной планки

1. Установите защелку на дверь. Убедитесь, что угол защелки обращен к дверному косяку.
2. Установите защелку на дверную раму, убедившись, что болт находится по центру.



## Установка батареи

1. Снимите крышку аккумуляторного отсека с помощью отвертки.
2. Вставьте 4 батарейки типа AAA в соответствии с положительным и отрицательным полюсом.
3. Установите крышку аккумуляторного отсека и закрепите ее винтом.



## Установка внешней панели

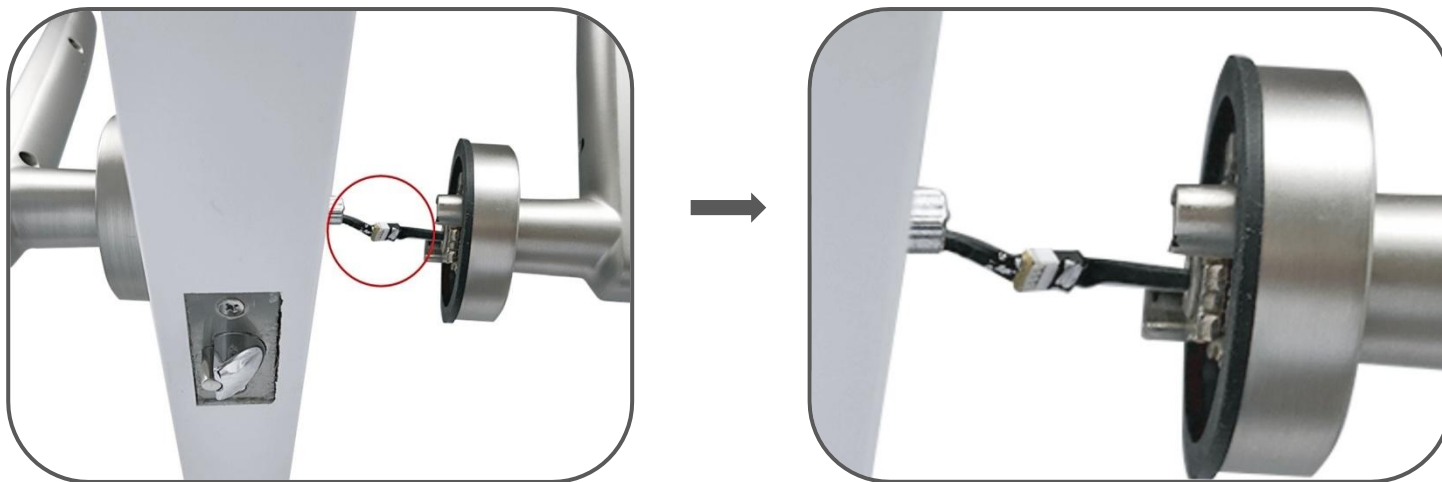
Перед установкой не забудьте прикрепить резиновую прокладку к рукоятке





## Установка внутренней панели

1. Соедините кабель внутренней оси внешней ручки с внутренней ручкой.



2. Вставьте внутреннюю ручку в дверь, закрепите ее с помощью винта Б во внешней ручке.

## Операция блокировки

Используйте ткань из микрофибры и протрите поверхность сканера отпечатков пальцев.

*Примечание: первые 2 добавленных отпечатка пальцем записываются как отпечатки администратора.*

Когда будут собраны 2 отпечатка пальца пользователя-администратора, начнется добавление новых отпечатков пальцев обычного пользователя.

### • Добавление отпечатков пальцев

Способ 1: Используйте булавку, чтобы коротко нажать кнопку «настройки» на внутренней ручке. Вас попросят отсканировать отпечаток пальца. Отсканируйте отпечаток пальца 6 раз подряд. По завершении светодиод загорится синим на 2 секунды, а на замке появится надпись «Добавление прошло успешно».



Нажмите кнопку настройки

Способ 2. Поднесите отпечаток пальца к сканеру примерно на 10 секунд, пока не услышите «добавить отпечаток администратора». Отсканируйте новый отпечаток пальца 6 раз. По завершении светодиод загорится синим на 2 секунды, а на замке появится надпись «Добавление прошло успешно».

- Обратите внимание, что следующие факторы могут повлиять на идентификацию отпечатков пальцев.
- Пальцы слишком сухие, влажные, жирные или грязные.
  - На датчик попадают прямые солнечные лучи.

### **Режим прохода**

В режиме прохода замок остается разблокированным для удобного свободного прохода.

Как включить режим прохода?

Способ 1: Нажмите кнопку переключения режимов на внутренней ручке, чтобы переключиться между режимами.

Способ 2: Администратор сканирует отпечаток пальца в течение 17 секунд, пока не услышит фразу "установка открыта в норме". Светодиод мигает 3 раза.

Как отключить режим прохода?

- Нажмите кнопку переключения режимов на внутренней ручке, чтобы переключиться между режимами.

Как включить или отключить беззвучный режим?

- Нажмите и удерживайте кнопку переключения режимов на внутренней ручке, чтобы изменить режим.

### **Удалить все отпечатки пальцев (сброс к заводским настройкам)**

Используйте булавку для удержания, нажмите кнопку-булавку на внутренней ручке в течение 5-6 секунд. После подсказки "инициализация прошла успешно" блокировка была сброшена и удалены все отпечатки пальцев, включая администратора.

### **Дополнительная информация и уведомления**

- При неудачной проверке отпечатка пальца светодиод мигает красным в течение 4 секунд.
  - При превышении времени ожидания или неправильной работе светодиод загорается на 2 секунды.
  - Пожалуйста, держите хотя бы один ключ в безопасном месте за пределами вашего дома.
  - Если сканер отпечатков пальцев не распознает ваши отпечатки пальцев, попробуйте протереть сканер и пальцы.
- Какое уведомление будет получено при низком заряде батареи?
- Мигающий красный свет: заряд батареи низкий, необходимо заменить батарею.

## Технические характеристики

Модель	R-01
Тип батареи	4 батареи AAA 1.5В
USB - интерфейс	Микро USB
Время вращения мотора	500 м/с
Количество отпечатков пальцев	20 (в том числе 2 администратора)
Разрешение отпечатков пальцев	508 точек на дюйм
Скорость идентификации	0,25 сек.
Ложноположительный результат	<0,001%
Коэффициент отказа	<1%
Рабочая температура	-5 до 55°С
Рабочая влажность	40% - 85%
Предупреждение о низком энергопотреблении	4,8 В ± 0,2 В
Низкий заряд батареи	Звуковой сигнал и мигающий светодиодный индикатор

# HOGO

SMART LOCK

