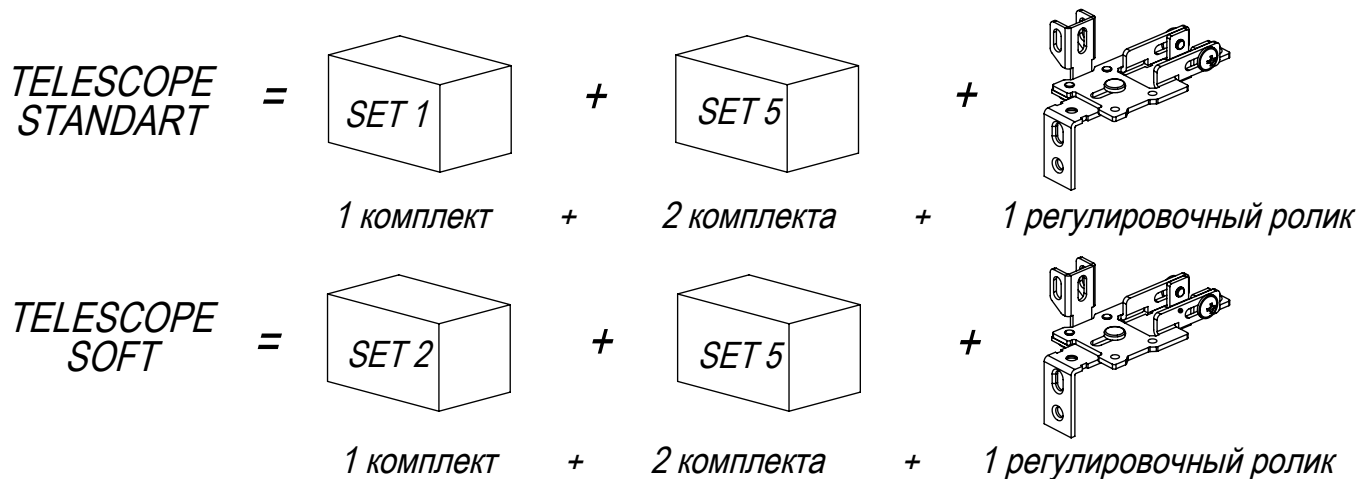
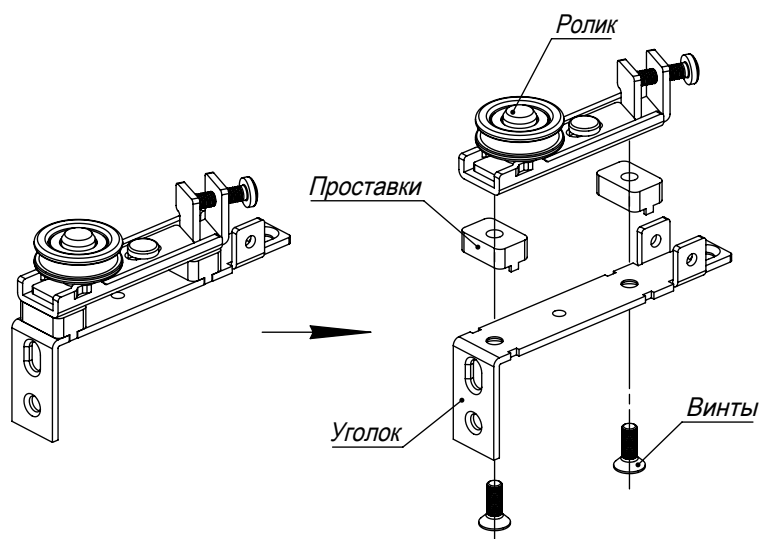


Комплектация для 4-х дверной раздвижной системы Comfort-PRO TELESCOPE (set 5)

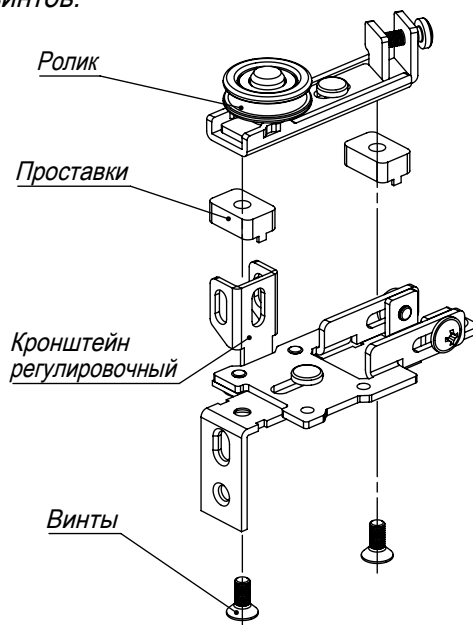


Методика сборки кронштейна регулировочного с роликом

1. Разобрать ролик регулировочный (комплектация SET 5) на ролик, проставки и уголок.



2. Заменить уголок кронштейном регулировочным и соединить его с роликом с помощью проставок и винтов.



3. Для установки 4-х полотен потребуется: два кронштейна регулировочных с роликами (необходимо собрать, следуя пунктам 1,2), два ролика регулировочных (идут в комплекте SET 5) и один кронштейн регулировочный. Расположение комплектующих на дверных полотнах показано на рисунке ниже.

