

Инструкция по установке и эксплуатации Замок электромагнитный ML-500

ОБЛАСТЬ ПРИМЕНЕНИЯ

Замок электромагнитный **ML-500** предназначен для запираания дверей толщиной до 50 мм в системах контроля и управления доступом (СКУД). Замок необходимо устанавливать совместно с дверным доводчиком.

Не допускается попадания на замок прямых атмосферных осадков. Замок предназначен для эксплуатации при температуре наружного воздуха **от -40 до +45 °C** и относительной влажности **до 95% при 25 °C**.

Напряжение питания (постоянное): 12 В/24 В ±10%.

Ток потребления: 12 В – 560 мА/ 24 В – 280 мА.

Сила удержания замка: 500 кг.

Тип замка: NO (нормально-открытый)

ГАРАНТИЙНЫЕ ОБЯЗАТЕЛЬСТВА

Производитель гарантирует безотказную работу изделия в течении 12 месяцев со дня продажи, при условии соблюдения потребителем правил хранения, монтажа, эксплуатации и рекомендаций, изложенных в настоящем руководстве.

Гарантия обеспечивается согласно Закону РФ «О защите прав потребителя». В случае обнаружения дефектов, возникших при работе замка в течение гарантийного срока, изготовитель гарантирует бесплатное устранение неисправности. Замок рассчитан на непрерывную работу в течении 3 лет с момента продажи. В случае наличия брака изделие возвращается при наличии кассового чека и в заводской упаковке.

Изготовитель оставляет за собой право вносить в конструкцию и электрическую схему замка изменения, не влияющие на основные параметры замка. Электромагнитный замок не подлежит возврату в следующих случаях:

- при наличии механических повреждений и дефектов, вызванных неправильным подключением или внешними воздействиями;
- при самовольном изменении конструкции, электрической схемы или комплектации изделия;
- если был проведён ремонт лицом, не имеющим на это соответствующего разрешения.

Изготовитель не несет ответственности (гарантия не распространяется) в случаях:

- неисправностей, вызванных попаданием внутрь замка посторонних предметов, веществ, жидкостей;
- неисправностей, вызванных несоответствием государственным стандартам параметров сети электропитания;
- неисправностей, вызванных использованием нестандартных материалов и запасных частей;
- неисправностей, вызванных стихийным бедствием: пожаром или другими причинами, не зависящими от изготовителя.

ПРАВИЛА ЭКСПЛУАТАЦИИ

Не производите монтажные и ремонтные работы при включённом питании замка.

Категорически запрещается использовать винт крепления Ответной планки, вкручивающийся во втулку (грибок) менее чем на 10 мм.

КОМПЛЕКТАЦИЯ

- | | |
|----------------------------|-------|
| 1. Электромагнит..... | 1 шт. |
| 2. Монтажный уголок..... | 1 шт. |
| 3. Ответная планка..... | 1 шт. |
| 4. Винт М8×45..... | 1 шт. |
| 5. Втулка (грибок)..... | 1 шт. |
| 6. Шайба пластиковая..... | 2 шт. |
| 7. Кольцо резиновое..... | 1 шт. |
| 8. Шайба стальная..... | 1 шт. |
| 9. Штифт..... | 2 шт. |
| 10. Саморез 5×30..... | 8 шт. |
| 11. Шестигранный ключ..... | 1 шт. |

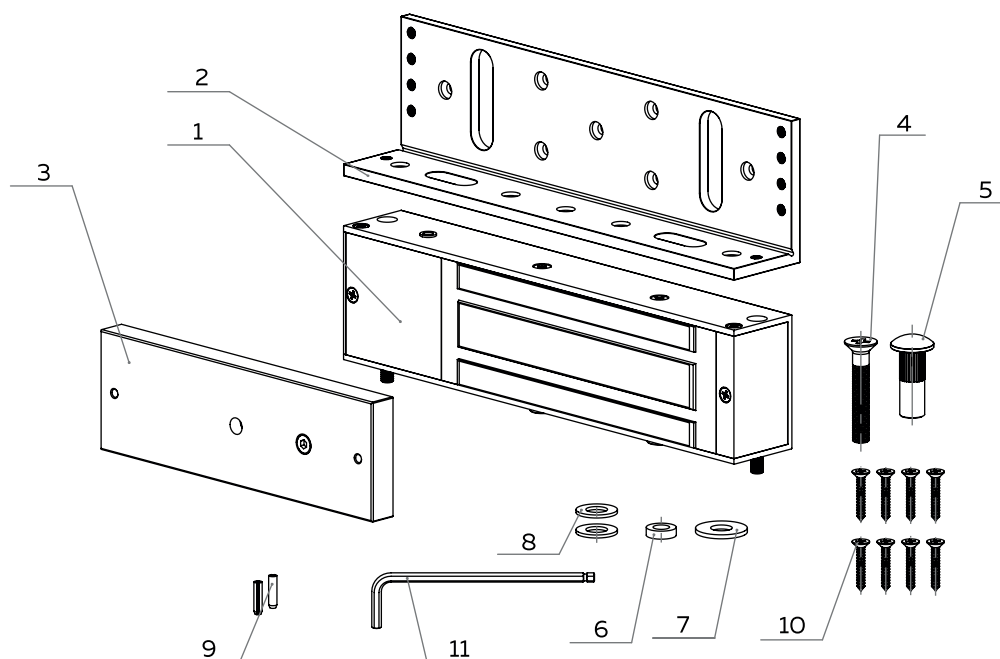


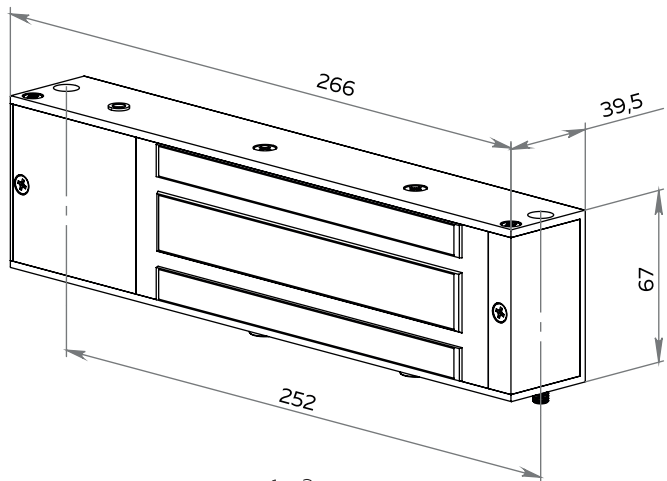
Рисунок 1

ПРОИЗВЕДЕНО

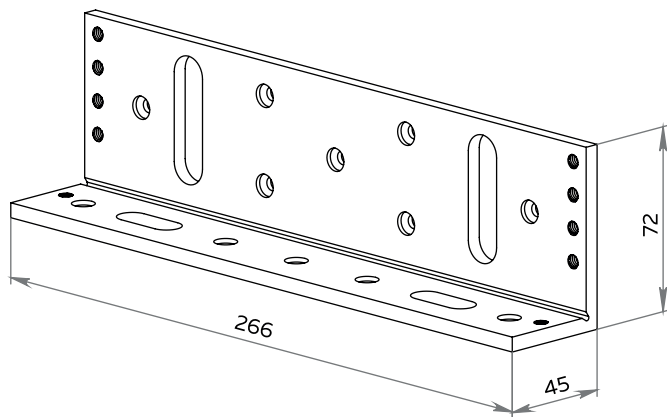
Фуян Индастриал Ко, Лтд (Fuyang Industrial Co, Ltd)

Адрес: Индастриал Парк, Яншань, Хуэйшань дистрикт, Уси, Цзянсу, КНР (Industrial Park, Yangshan, Huishan district, Wuxi, Jiangsu, China)

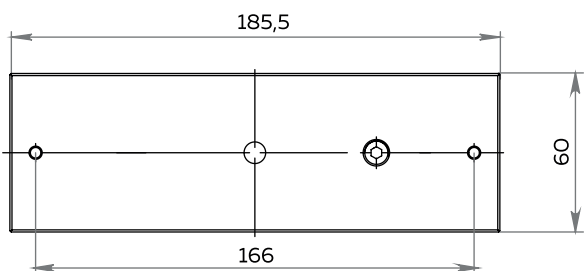
ГАБАРИТНЫЕ РАЗМЕРЫ



поз. 1 – Электромагнит



поз. 2 – Монтажный уголок



поз. 3 – Ответная планка

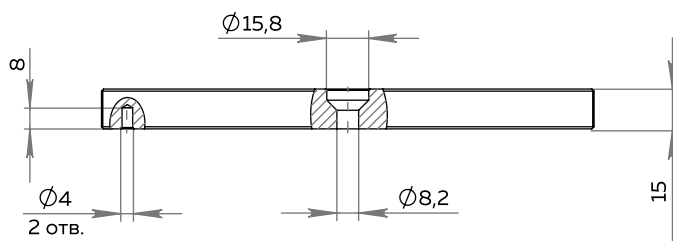


Рисунок 2

РАСПОЛОЖЕНИЕ

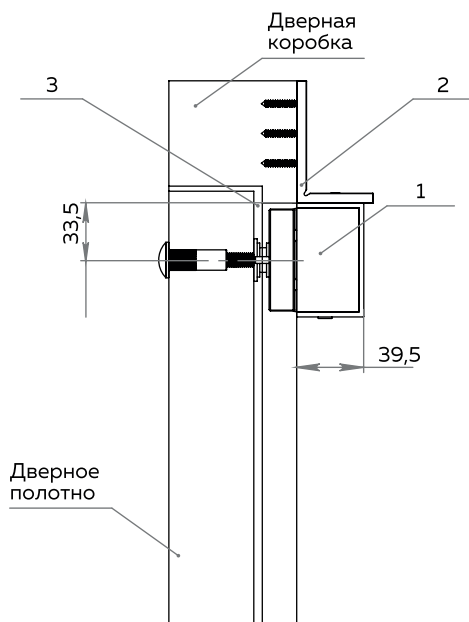
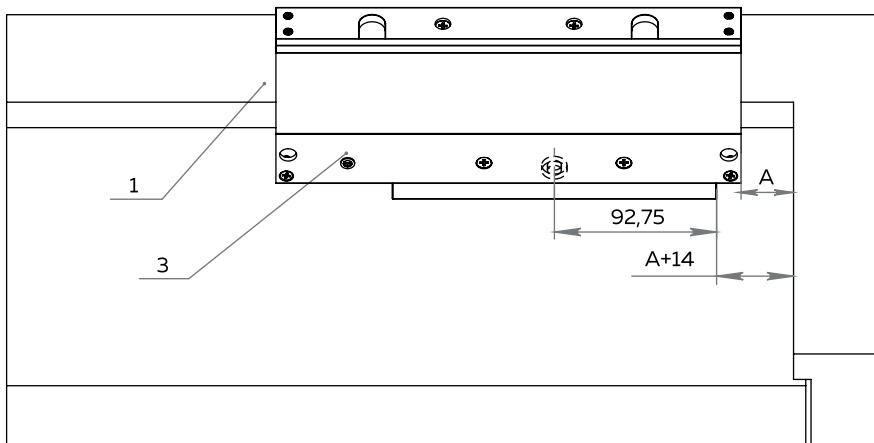


Рисунок 3

ИНСТРУКЦИЯ ПО УСТАНОВКЕ

- 1** На дверную коробку установить монтажный уголок **2** и зафиксировать при помощи саморезов **10**.

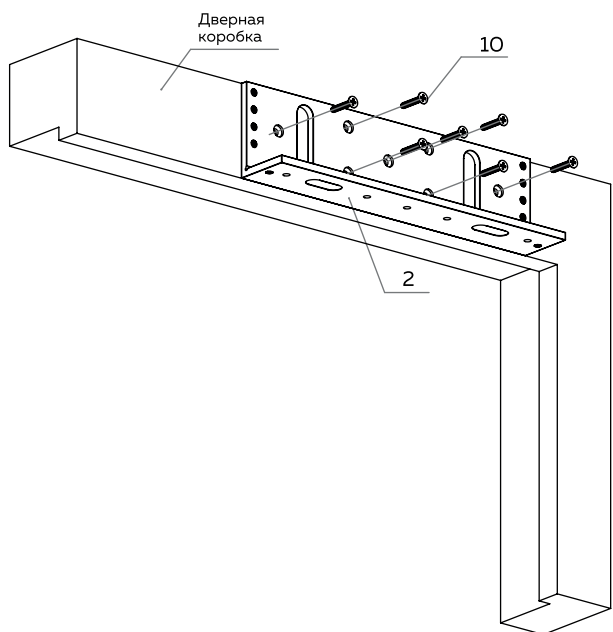


Рисунок 4

- 2** Через овальный паз пропустить кабель питания для замка и соединить согласно схеме подключения. Для фиксации электромагнита **1** на монтажном уголке **2** необходимо выкрутить винты **Б** и затем при помощи ключа **11** затянуть винты **В** (см. рис. 5). После установки закрутить винты **Б** обратно.

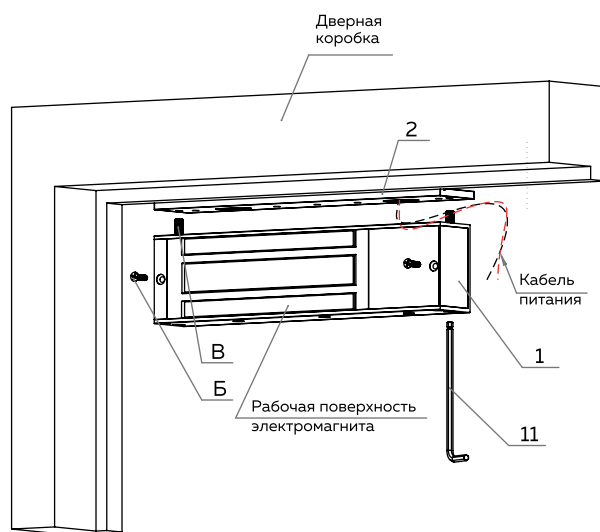


Рисунок 5

- 3** Аккуратно вбить штифты **9** в ответную планку **3**.

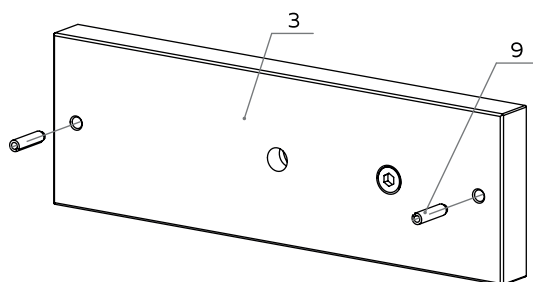


Рисунок 6

- 4** В дверном полотне подготовить отверстия для крепления ответной планки **3** (см. рис. 7).

ВАЖНО: Центр ответной планки **3** должен совпадать с центром электромагнита **1** замка.

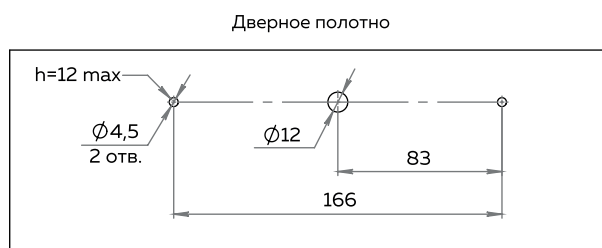


Рисунок 7

- 5** С внутренней стороны дверного полотна установить ответную планку **3** в последовательности (см. рис. 8).

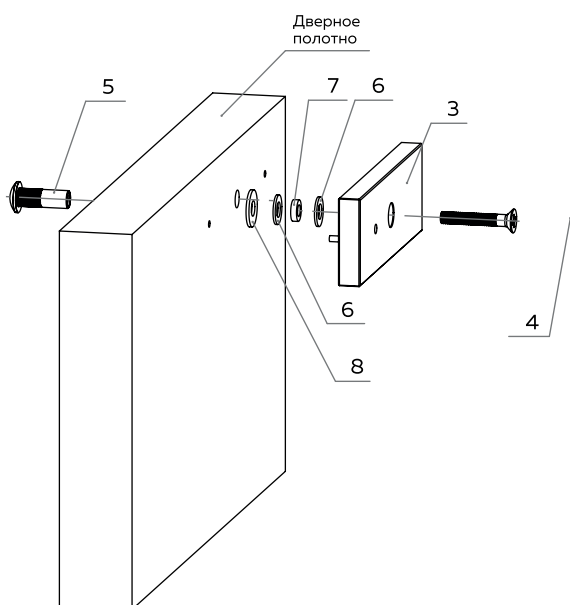


Рисунок 8

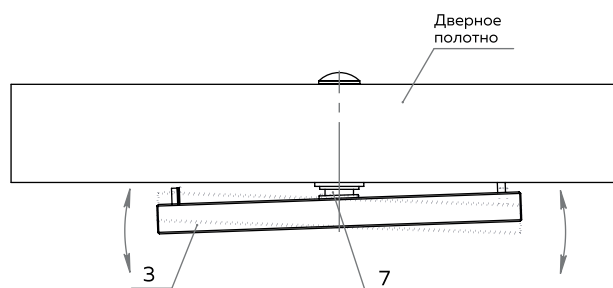
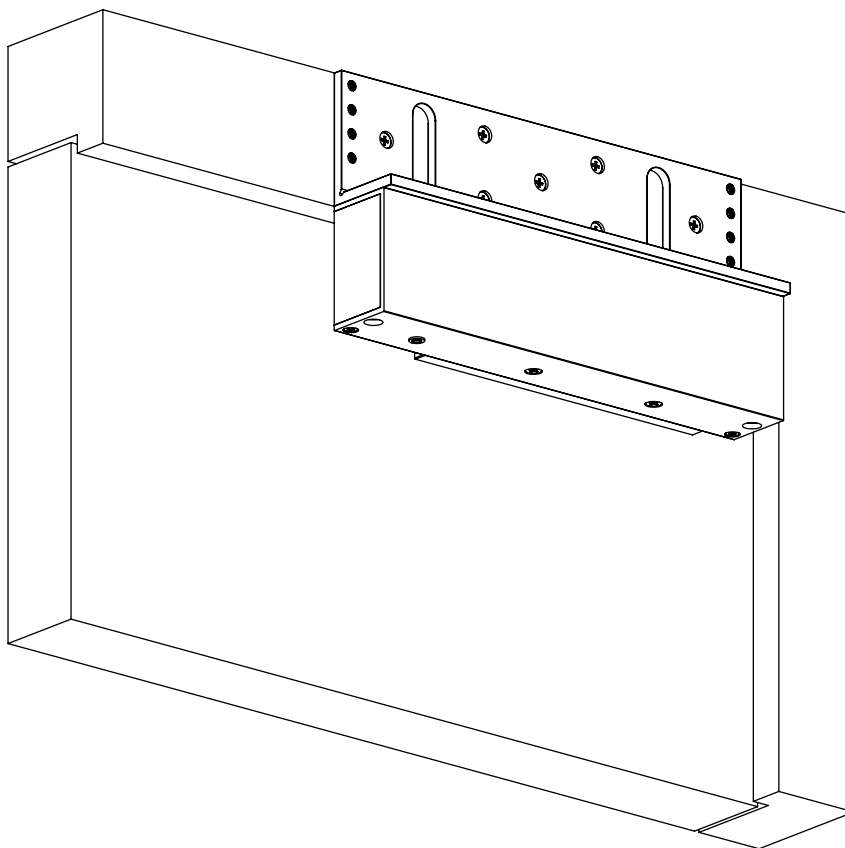


Рисунок 9

ВАЖНО: Для плотного прилегания ответной планки **3** к электромагниту **1** замка необходимо обеспечить подвижность ответной планки **3** (см. рис. 9), поэтому между дверным полотном и ответной планкой **3** должно обязательно находиться кольцо резиновое **7** (см. рис. 8, 9).

ЗАПРЕЩАЕТСЯ: Приваривать, жёстко прикручивать или устанавливать ответную планку **3** на дверное полотно без резинового кольца **7** между ними.

ОБЩИЙ ВИД ЗАМКА



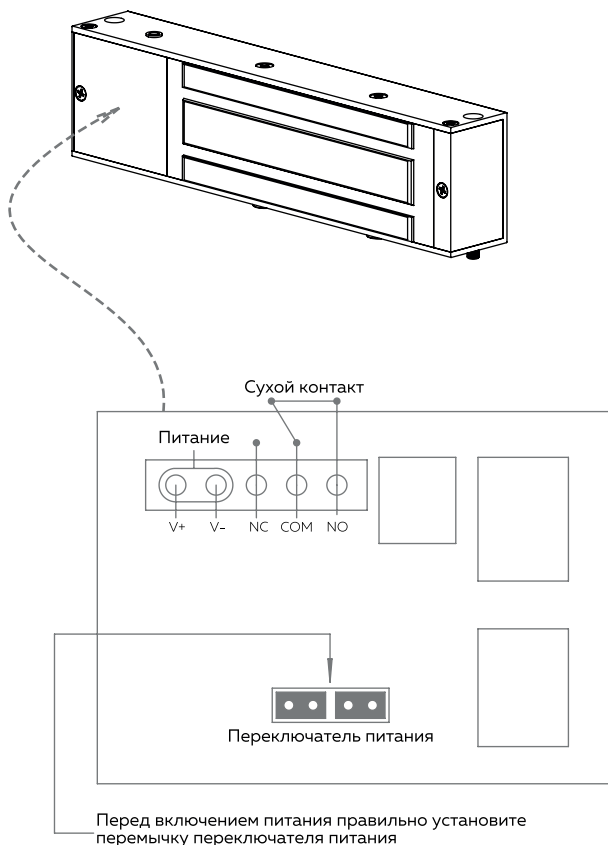
ПРОВЕРКА РАБОТОСПОСОБНОСТИ

Подать на замок питание 12В через устройство управления с соблюдением полярности, при этом ответная планка **3** должна притянуться к электромагниту **1**. Подайте с устройства управления команду отпирания замка. Электромагнит **1** должен отключиться, обеспечив свободный отрыв ответной планки **3** от электромагнита **1**.

ВНИМАНИЕ! Проверка должна производиться только с помощью ответной планки из комплекта поставки замка. Проверка работоспособности замка с помощью примагничивания к электромагниту инструмента или других металлических предметов не является корректной.

СХЕМА ПОДКЛЮЧЕНИЯ ЗАМКА

поз. 1 – Электромагнит



12VDC



24VDC