

Раздвижная система система синхронного открывания SYNCHRON STANDART

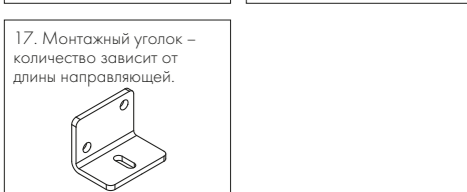
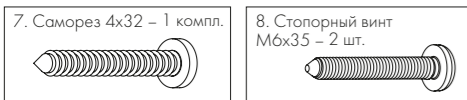
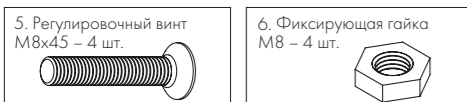
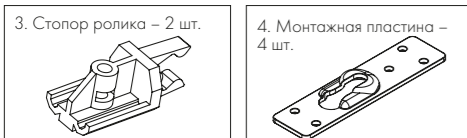
Подвесная роликовая раздвижная система Comfort-PRO Set4/synchro/80 с синхронным открыванием подходит для деревянных межкомнатных дверей весом до 80 кг, толщиной полотна от 30 мм и шириной полотна от 500 мм. Нейлоновые колеса с подшипниками обеспечивают роликам бесшумное скольжение по направляющим. Предусмотрена регулировка полотна относительно пола.

Важно: Для корректной установки системы, убедитесь, что дверные полотна и стены, которые будут взаимодействовать с системой, не имеют изъянов и кривых поверхностей.

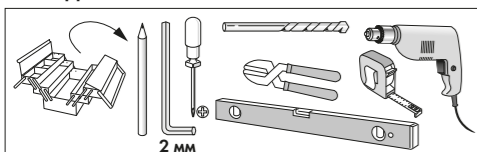
Для полного комплекта Вам необходимо:

1. SET 4 – Комплект для раздвижных дверей Comfort-PRO Set4/synchro/80.
2. SET 1 – комплект для раздвижных дверей Comfort-PRO Set1/rollers/80.
3. Верхняя направляющая Comfort PRO.
4. Нижняя направляющая Comfort-R.
5. Монтажные уголки (в случае крепления на стене).

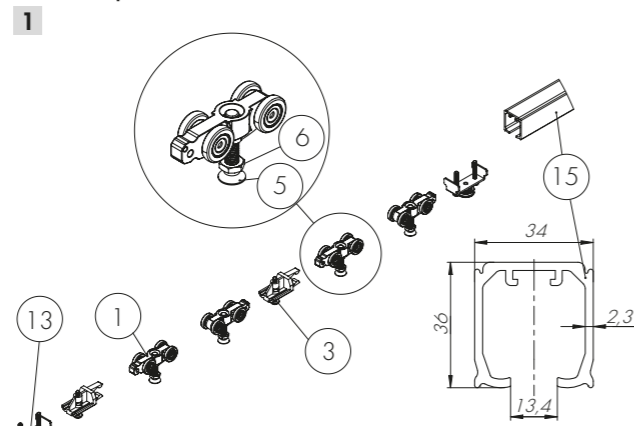
Необходимая комплектация для сборки системы синхронного открывания STANDART:



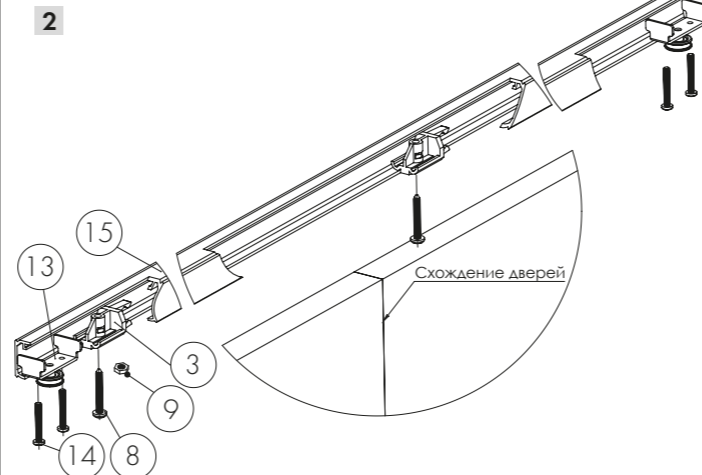
ДЛЯ СБОРКИ РАЗДВИЖНОЙ СИСТЕМЫ ВАМ ПОНАДОБИТСЯ:



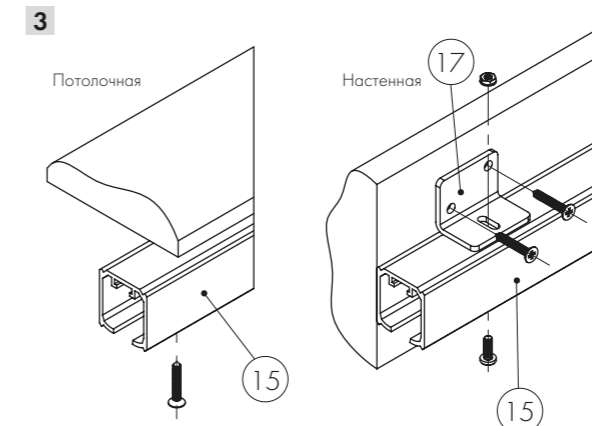
ИНСТРУКЦИЯ ПО УСТАНОВКЕ



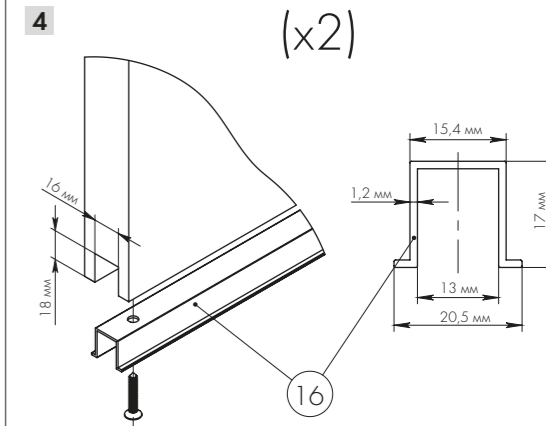
В верхнюю направляющую (15) поместить ролики (1), стопоры ролика (3), ролики для троса (13), предварительно наживив на ролики (1) регулировочные винты M8x45 (5) с гайками M8 (6).



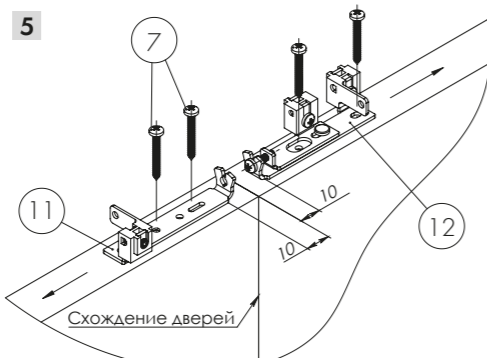
Зафиксировать ролики для троса (13) винтами M5x35 (14) с торцов верхней направляющей (15). Один стопор ролика (3) установить вплотную к роликам для троса (13), второй – в месте схождения дверей; затянуть винтами M6x35 (8) и гайками M6 (9). Конечное положение стопоров роликов (3) определяется конечным положением роликов (1).



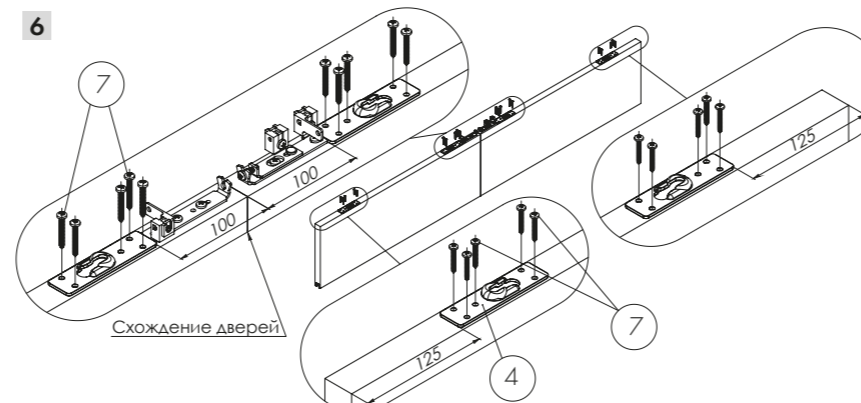
Определить вид фиксации верхней направляющей:
• Потолочная;
• Настенная (необходимо использовать монтажные уголки (17)).
Зафиксировать верхнюю направляющую (15). Шаг фиксации не более 400 мм.



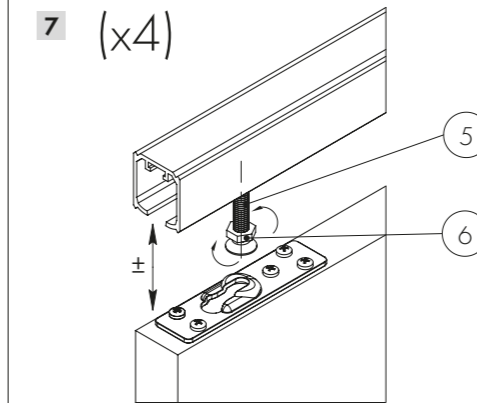
Установить нижние направляющие (16) и зафиксировать саморезами в предварительно подготовленные пазы.



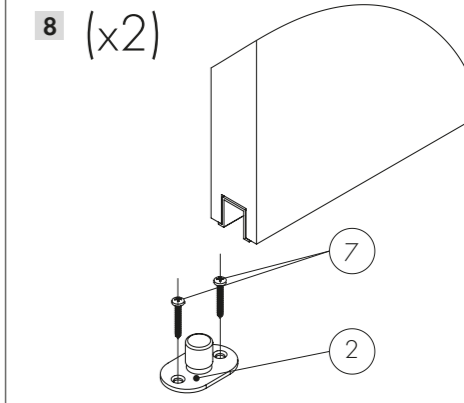
Установить кронштейн (11) и регулировочный кронштейн (12) со стороны схождения дверей согласно схеме.



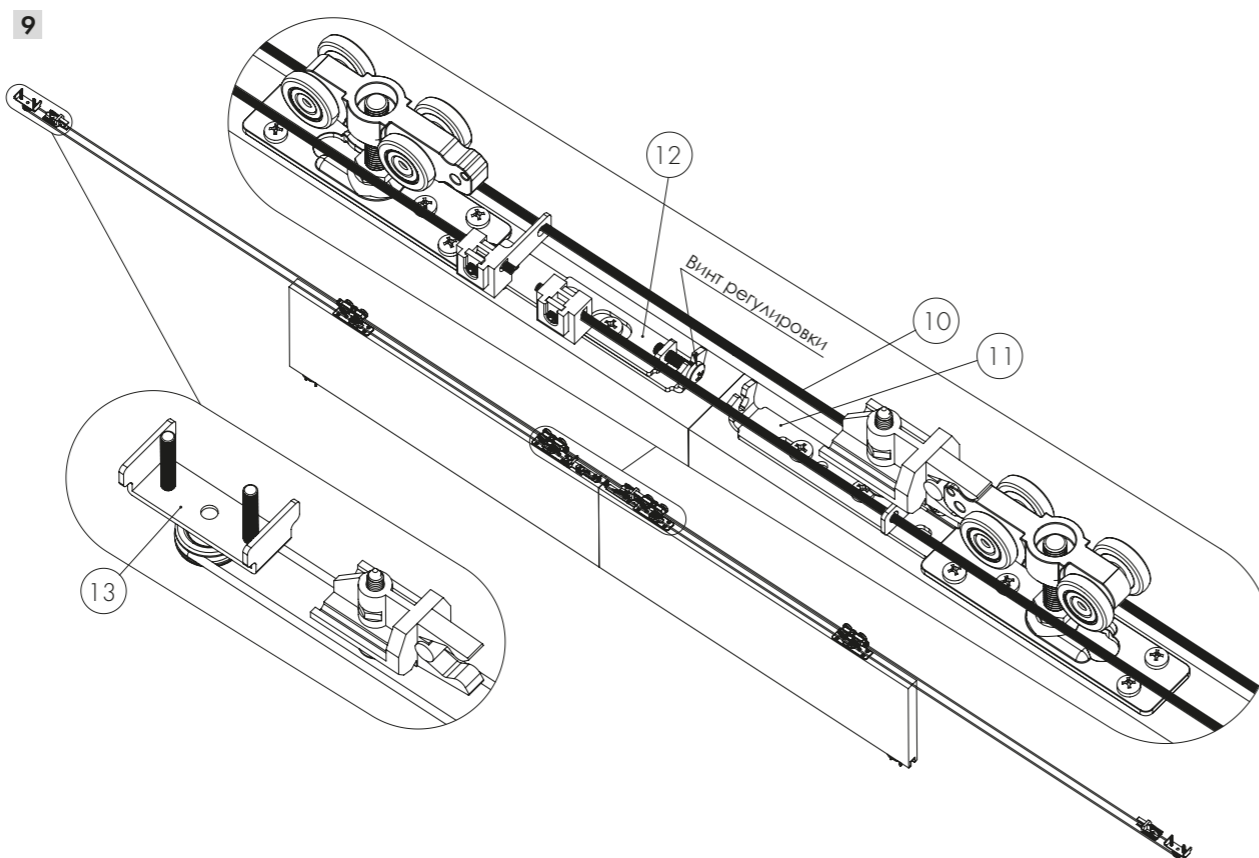
Установить монтажные пластины (4) согласно схеме.



Навесить полотно на регулировочные винты M8x45 (5) и затянуть фиксирующими гайками M8 (6). В случае необходимости, отрегулировать положение полотна по высоте с помощью регулировочных винтов M8x45 (5).



Зафиксировать нижние направляющие ролики (2) на полу с помощью саморезов 4x32 (7).



Продеть трос (10) по контуру в кронштейны (11, 12) и ролики для троса (13). Предварительно натянув трос (10), зафиксировать винты на кронштейнах (11, 12) шестигранным ключом. Отрезать лишние концы троса. Отрегулировать натяжение с помощью винта регулировки на регулировочном кронштейне (12).

10 Готовый вид в сборе



Видеоинструкция

