

## Маятниковая система для стеклянной двери RANGE

Благодарим Вас за выбор петель Armadillo.

### ПРАВИЛА ЭКСПЛУАТАЦИИ

Петли для маятниковых дверей серии Range предназначены для установки на цельностеклянные полотна толщиной 10-12 мм, высотой до 3000 мм, шириной до 1000 мм и массой до 100 кг. Позволяют открывать дверь на 140°. Соответствуют Европейскому стандарту BS\_EN 1935\* и Межгосударственному стандарту ГОСТ 5088-2005 г.



Монтаж необходимо производить в чистом помещении, без строительной пыли. Фурнитуру можно использовать только с закаленным стеклом. В месте крепления петель перед установкой стекло необходимо очистить специализирующими средствами от пыли и грязи.

### КОМПЛЕКТАЦИЯ (рис. 1)

#### Упаковка 1: Range.GL.H10

1. Петля доводчик Range.GL.H10 — 1 ед. (чертёж 1)
- 1.1.; 1.2. Крышки петли доводчика — 2 ед.
- 1.3. Пластина — 1 ед.
- 1.4. Уплотнитель — 4 ед.

#### Упаковка 2: Range.GL.H20

2. Опора петли доводчика Range.GL.H10 — 1 ед. (чертёж 2)
- 2.1.; 2.2. Крышки опоры — 2 ед.
- 2.3. Комплект крепежа опоры — 1 ед.

#### Упаковка 3: Range.GL.P20

3. Петля верхняя Range.GL.H20 — 1 ед. (чертёж 3)
- 3.1.; 3.2. Крышки петли верхней — 2 ед.

#### Упаковка 3: Range.GL.P20

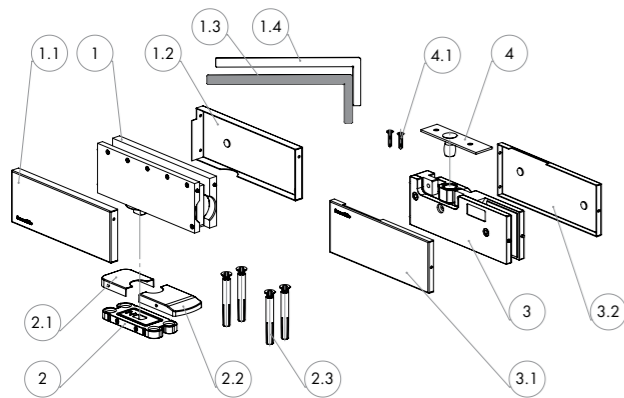
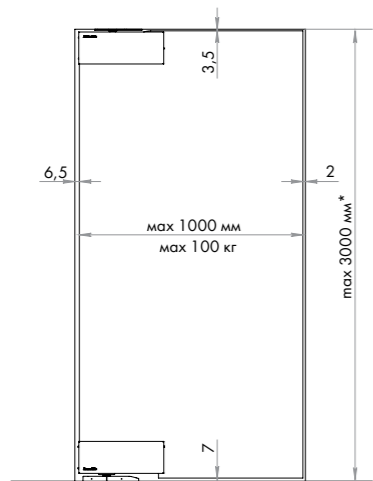


Рис. 1 — Комплектация.

### ТЕХНИЧЕСКИЕ ХАРАКТЕРИСТИКИ:

- Ресурс работы: 200 000 ц.о.
- Вес полотна: max 100 кг.
- Ширина полотна: max 1000 мм.
- Высота полотна: max 3000 мм.
- Толщина стекла: 10-12 мм.
- Фиксация в открытом положении: 90°.
- Материал корпуса: сплав на основе алюминия.
- Материал крышек: нержавеющая сталь AISI304.
- Регулировка положения «0»: ±2,5°.
- Регулировка скорости закрывания: 140°-20°.
- Регулировка дохлопа: 20°-0°.

### ОБЩИЙ ВИД



\* при высоте двери более 2500 мм рекомендуем устанавливать ручки-скобы длиной от 1500 мм.

### ЧЕРТЕЖИ

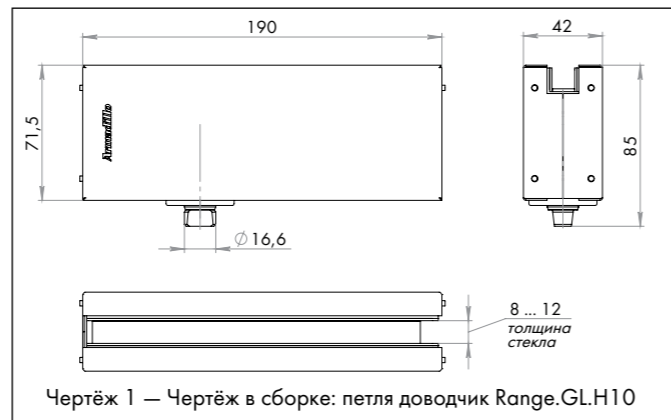


Чертёж 1 — Чертёж в сборке: петля доводчик Range.GL.H10

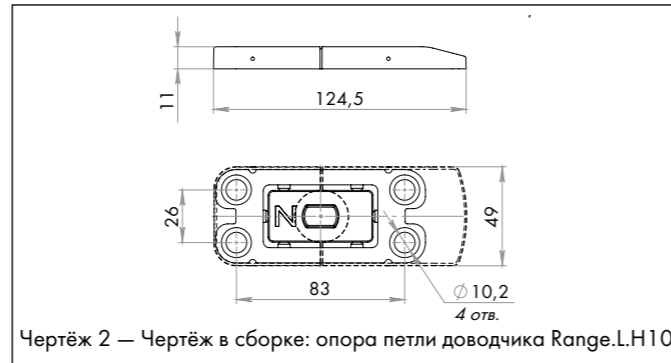


Чертёж 2 — Чертёж в сборке: опора петли доводчика Range.L.H10

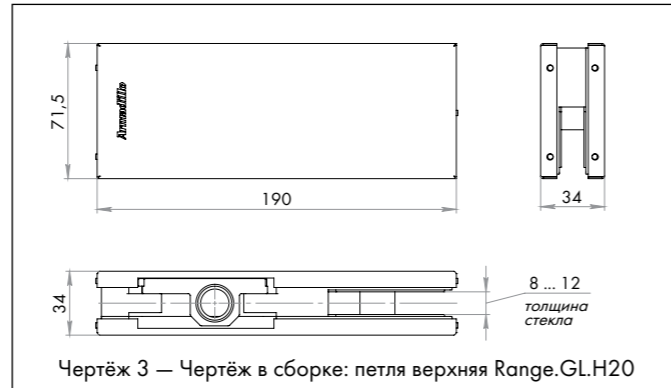


Чертёж 3 — Чертёж в сборке: петля верхняя Range.GL.H20

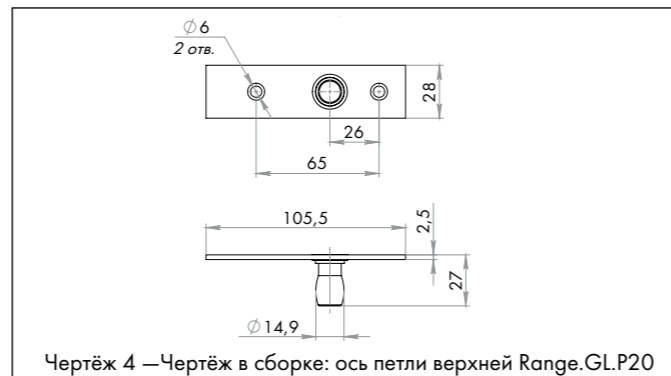
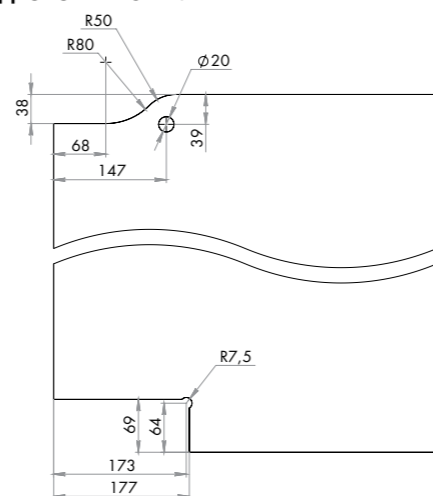


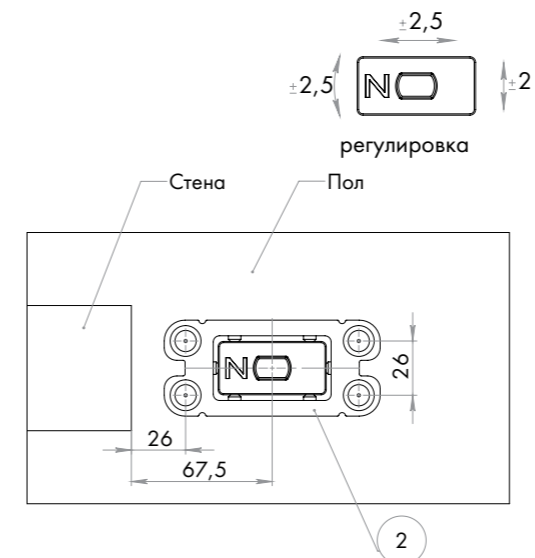
Чертёж 4 — Чертёж в сборке: ось петли верхней Range.GL.P20

### ЭСКИЗ ПОДГОТОВКИ СТЕКЛА



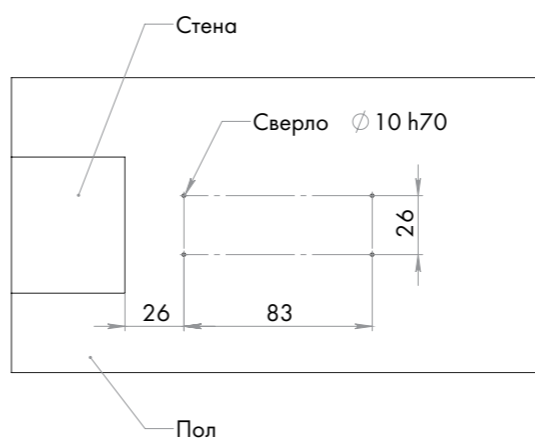
### ИНСТРУКЦИЯ ПО УСТАНОВКЕ

1



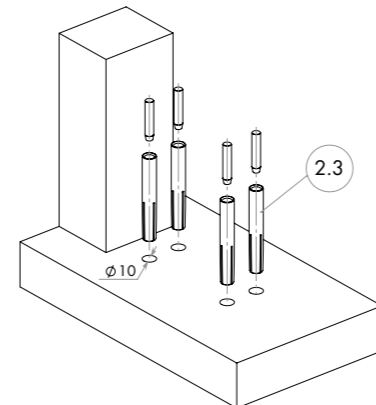
Разметить отверстия для фиксации опоры петли доводчика ② согласно размерам.

2



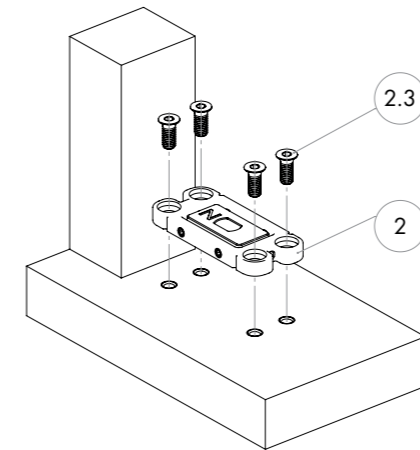
Просверлить ④ отверстия Ø 10 на глубину 70 мм.

3



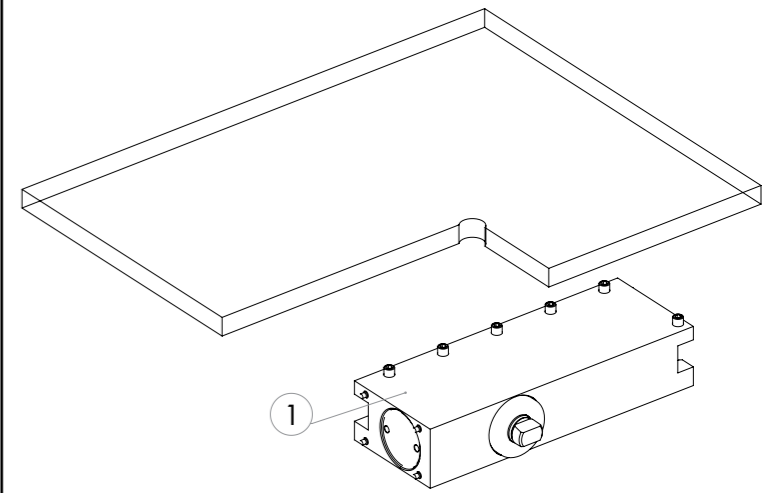
В отверстия установить дюбеля ②.3 из комплекта крепежа для опоры.

4



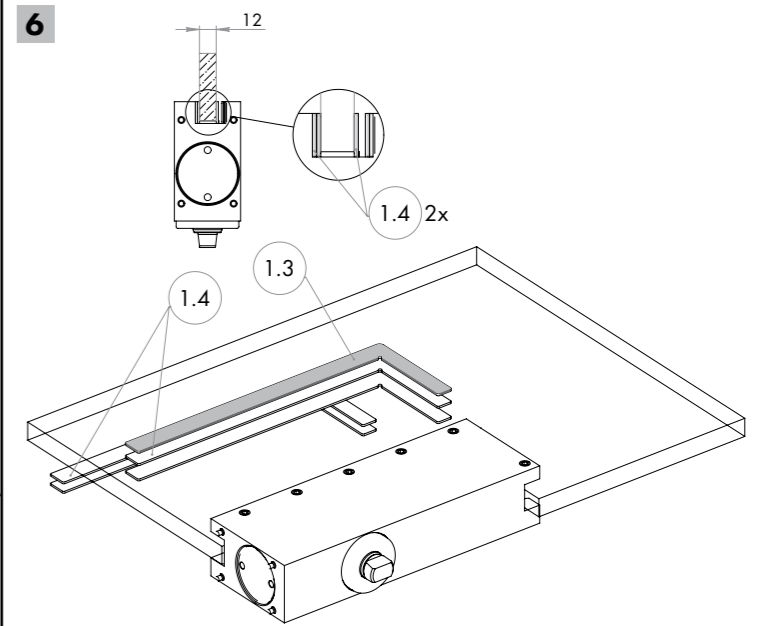
Установить опору ② и зафиксировать винтами из комплекта крепежа для опоры ②.3.

5

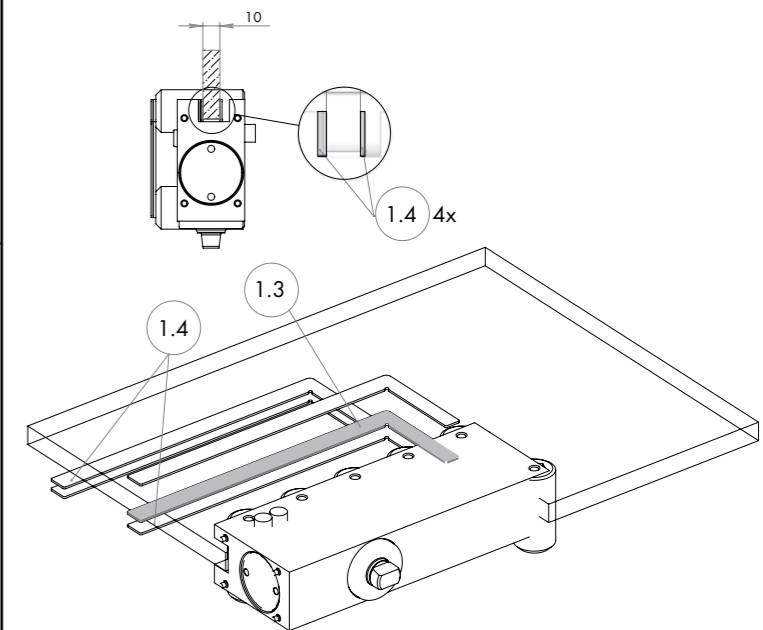


В нижнюю часть стекла установить петлю доводчик ① в подготовленный вырез стекла. Предварительно снять крышки.

6

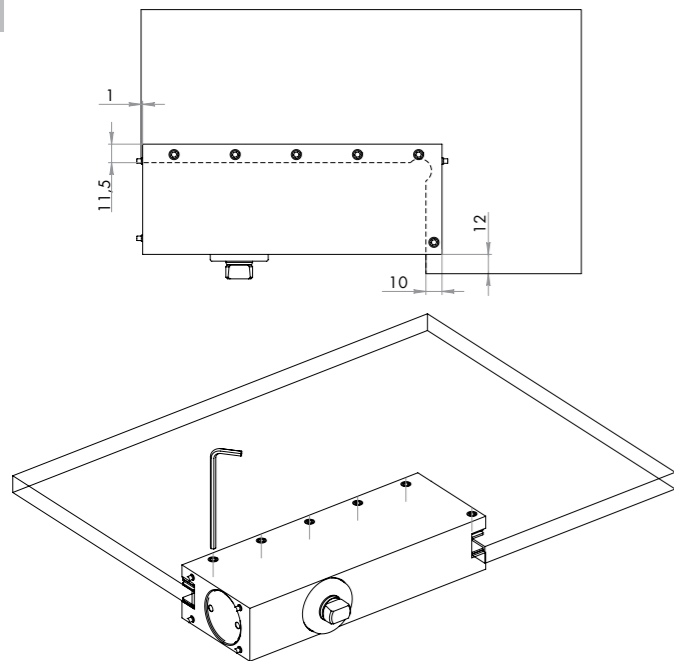


При установке стекла 12 мм используем уплотнитель ①.4 — 2 шт. ( по одному уплотнителю с каждой стороны стекла) и пластина ①.3 — 1 шт. со стороны винтов.



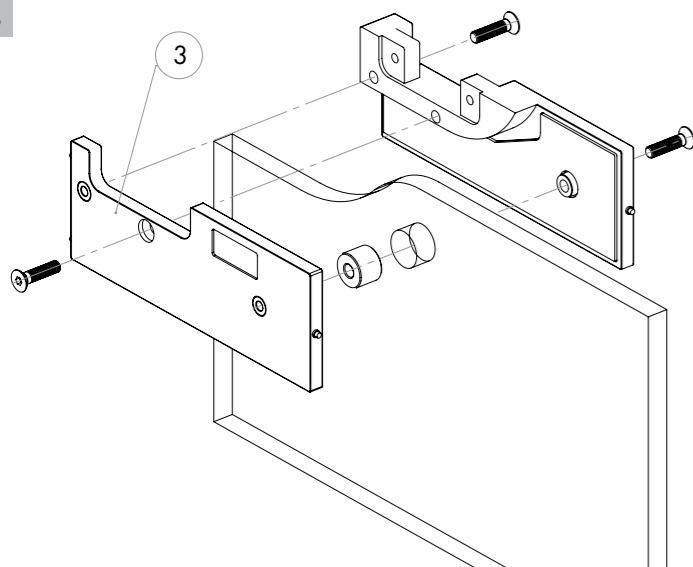
При установке стекла 10 мм используем уплотнитель ①.4 — 4 шт. ( по два уплотнителя с каждой стороны стекла) и пластина ①.3 — 1 шт. со стороны винтов.

7



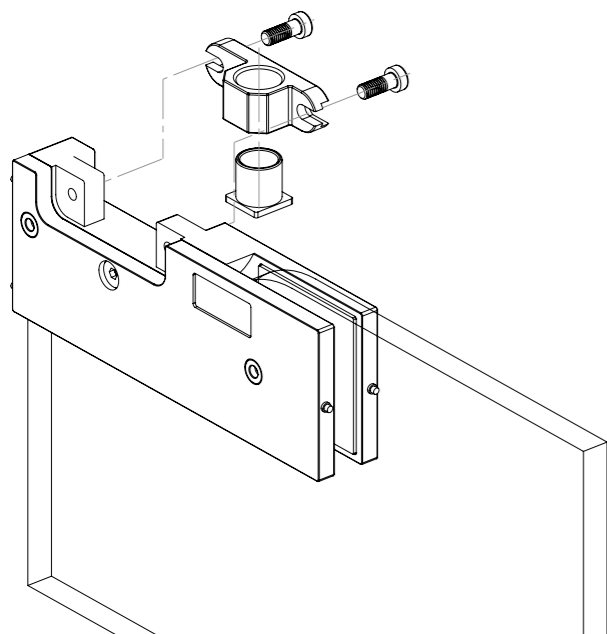
Зафиксировать стекло в петле доводчика, закрутив винты, как показано на рисунке. Усилие затяжки 5 Нм.

8



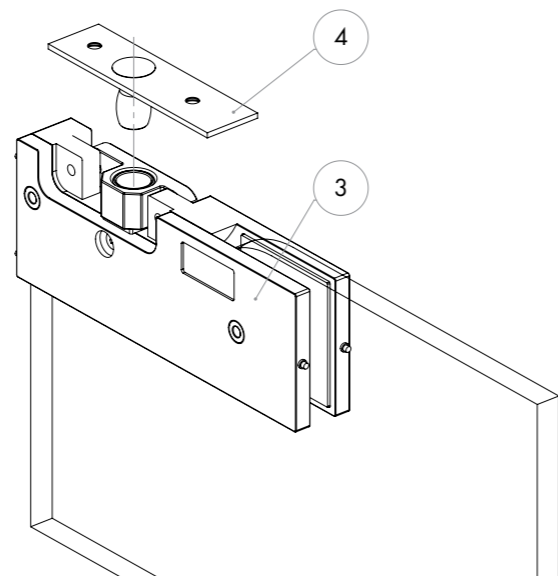
В верхней части стекла установить петлю верхнюю (3). Предварительно разобрать петлю.

9



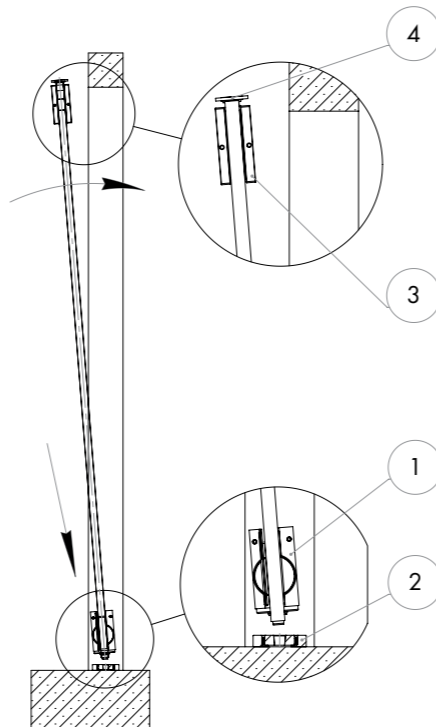
Вставить втулку в кронштейн и зафиксировать на верхней петле.

10



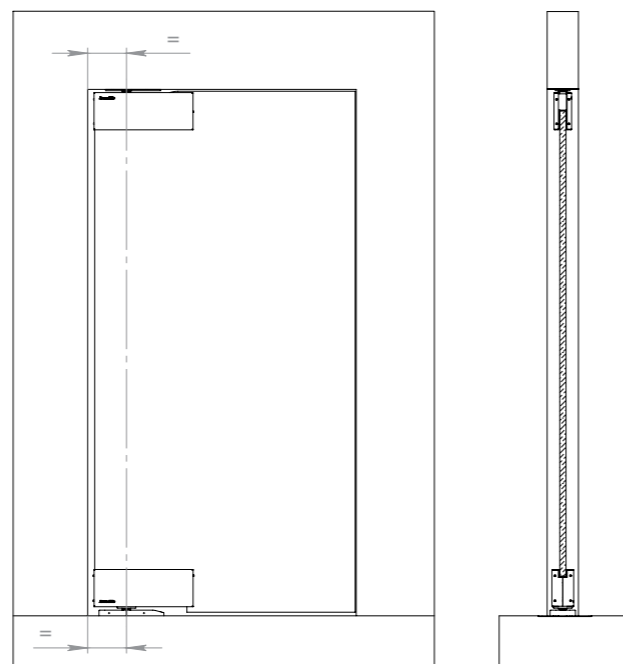
Установить ось (4) во втулку верхней петли (3).

11



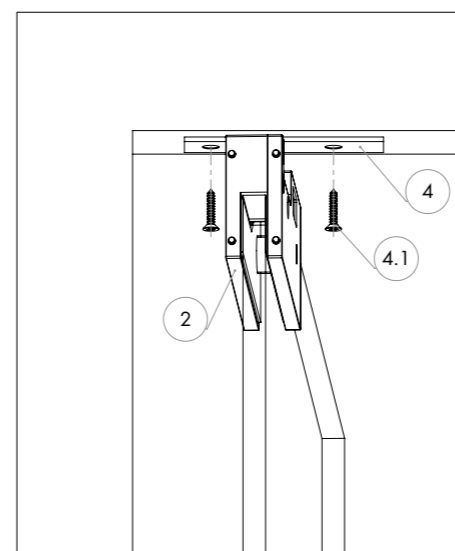
Петлю доводчик (1) завести в опору (2) и дверное полотно установить в проём.

12



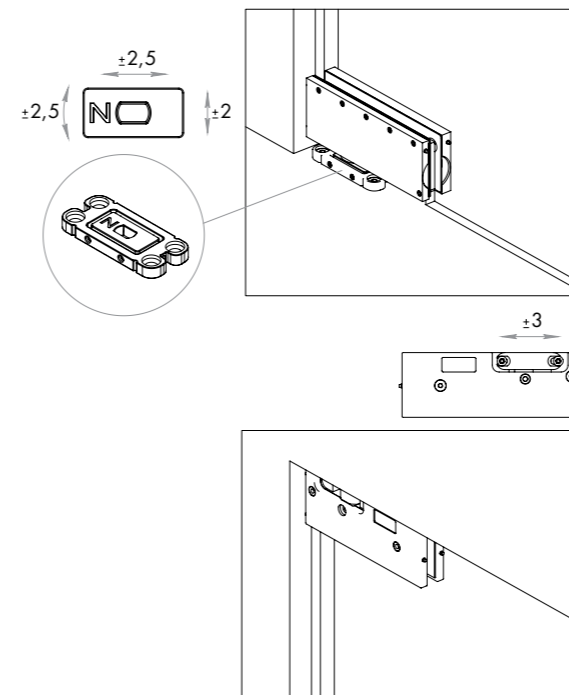
Дверное полотно выровнять по горизонтали и вертикали.

13



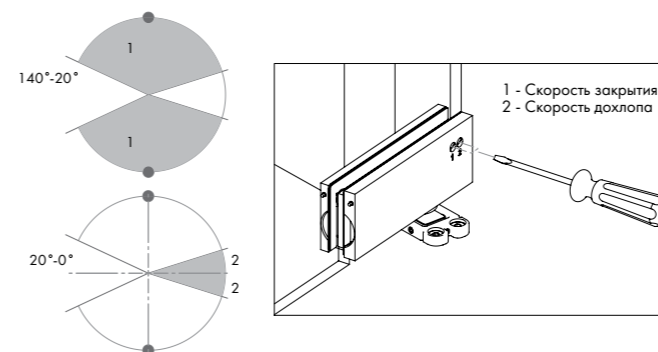
Зафиксировать ось верхней петли (4) саморезами (4.1).

14



При необходимости произвести регулировку по вертикали и горизонтали. Регулировка производится в петле доводчика (1) и верхней петле (3), как показано на рисунке.

#### РЕГУЛИРОВКА ПЕТЛИ ДОВОДЧИКА



Регулировка производится двумя винтами, расположенными на корпусе петли доводчика под крышкой. Для увеличения скорости дохлопа и закрывания двери повернуть регулировочный винт против часовой стрелки. Для снижения скорости - по часовой.

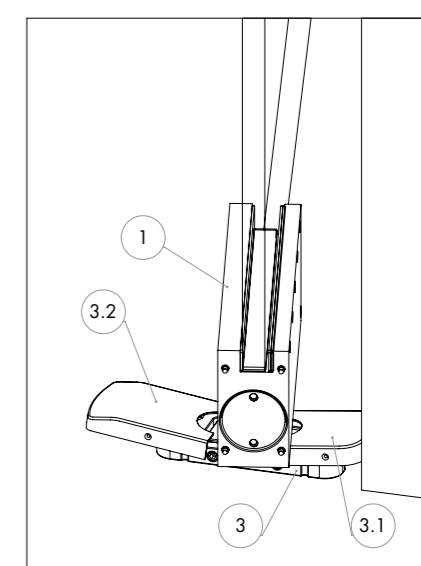
РЕКОМЕНДАЦИЯ: Время закрывания двери устанавливается от положения 90° и должно составлять от 4 до 6 секунд.

ВАЖНО! Нельзя поворачивать винт более двух оборотов против часовой стрелки, так как это может привести к выпадению винта доводчика, протечке масла и поломке доводчика.

#### HOLD OPEN.

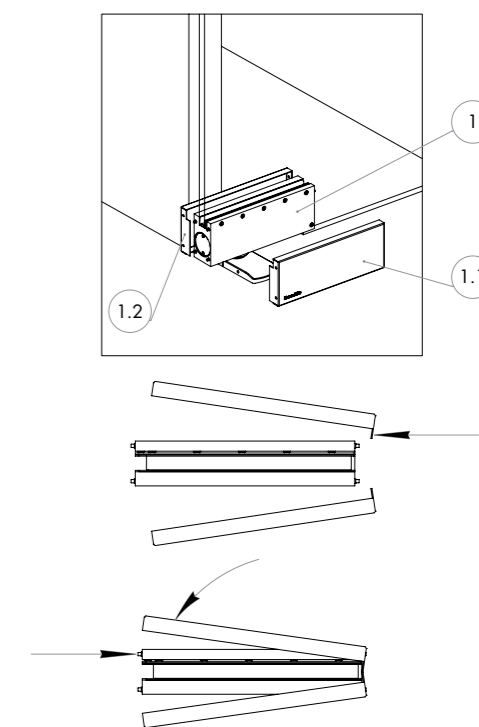
Режим HO активизируется при открывании двери больше чем на 92°.

15



Установить крышки (3.1) и (3.2) на опору петли доводчика (3).

16



Установить крышки (1.1) и (1.2) на петлю доводчик (1) и крышки (2.1) и (2.2) верхнюю петлю (2). Одиночный пин подпружинен, необходимо на него нажать, чтобы одеть или снять крышку.

#### РЕКОМЕНДАЦИИ ПО ИСПОЛЬЗОВАНИЮ

Не рекомендуется принудительное закрывание двери, т.к. это может привести к поломке изделия. Доводчик нуждается в сезонной регулировке. При резких перепадах температуры изменяется вязкость масла внутри доводчика, что приводит к изменению скорости закрывания двери.

Не подвергать чистке абразивными веществами и растворителями. Загрязнения и пыль удалять сухой мягкой тканью. Не рекомендуется использовать во влажных помещениях.

#### ГАРАНТИЯ

Производитель гарантирует безотказную работу изделия в течение 1 года с момента продажи.

#### ТРАНСПОРТИРОВКА

Транспортировку и хранение изделия осуществлять в упаковке производителя. Хранить в сухом помещении.

#### СЕРТИФИКАЦИЯ

Не подлежит обязательной сертификации.

armadillo.su