

## ОТВЕТНАЯ ЧАСТЬ ЗАМКА НА СТЕКЛО SPACE.GL.GK

Благодарим Вас за выбор петель Armadillo.

### ПРАВИЛА ЭКСПЛУАТАЦИИ

Ответная часть под замок для распашных дверей Space предназначены для установки на цельностеклянные полотна толщиной 8-10 мм. Соответствуют Европейскому стандарту BS\_EN 1935\* и Межгосударственному стандарту ГОСТ 5088-2005 г.

### ТЕХНИЧЕСКИЕ ХАРАКТЕРИСТИКИ:

- Толщина стекла: 8-10 мм.
- Материал корпуса: сплав на основе алюминия.
- Материал крышек: сплав на основе алюминия, анодированный.

### КОМПЛЕКТАЦИЯ

1. Корпус — 1 шт.
2. Прижимная пластина — 1 шт.
- 3, 4. Крышки — по 1 шт.
5. Втулка — 2 шт.
6. Винт М6х30 DIN 7991 — 2 шт.
7. Скотч двусторонний
8. Шестигранный ключ S2 — 1 шт.



Монтаж необходимо производить в чистом помещении, без строительной пыли. Фурнитуру можно использовать только с закаленным стеклом. В месте крепления петель перед установкой стекло необходимо очистить специализирующими средствами от пыли и грязи.

### РЕКОМЕНДАЦИИ ПО ИСПОЛЬЗОВАНИЮ

Не подвергать чистке абразивными веществами и растворителями. Загрязнения и пыль удалять сухой мягкой тканью. Не рекомендуется использовать во влажных помещениях.

### ГАРАНТИЯ

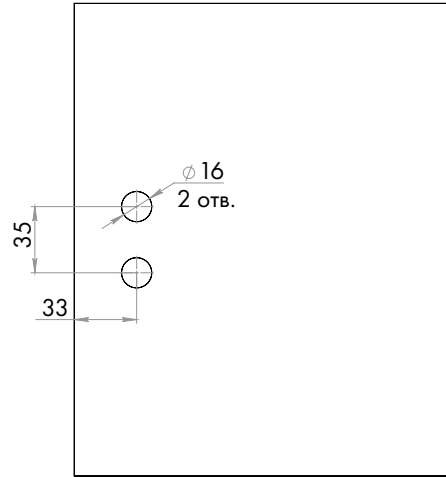
Производитель гарантирует безотказную работу изделия в течение 5 лет с момента продажи.

### ТРАНСПОРТИРОВКА

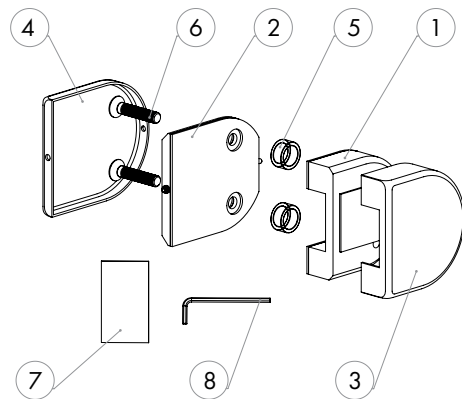
Транспортировку и хранение изделия осуществлять в упаковке производителя. Хранить в сухом помещении.

### СЕРТИФИКАЦИЯ

Не подлежит обязательной сертификации.



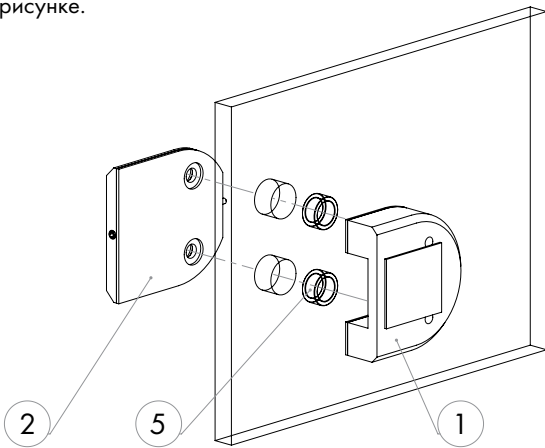
Эскиз подготовки стекла.



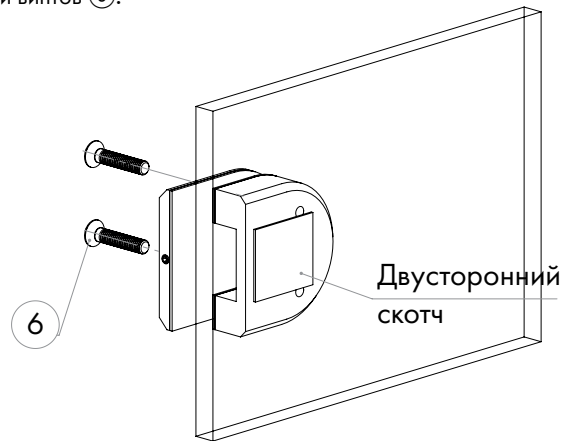
Комплектация.

### ИНСТРУКЦИЯ ПО УСТАНОВКЕ

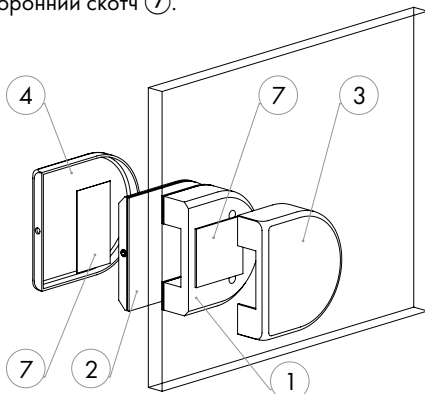
1. В стекло установить втулки (5). Собрать детали в указанном порядке, как на рисунке.



2. Зафиксировать корпус (1) и прижимную пластину (2) на стекле при помощи винтов (6).



3. Перед установкой крышек (3) и (4) на поверхности деталей (1) и (2) наклеить двусторонний скотч (7).



4. Закрепить крышку (4) с помощью шестигранного ключа (8), выкрутив винт до упора.

